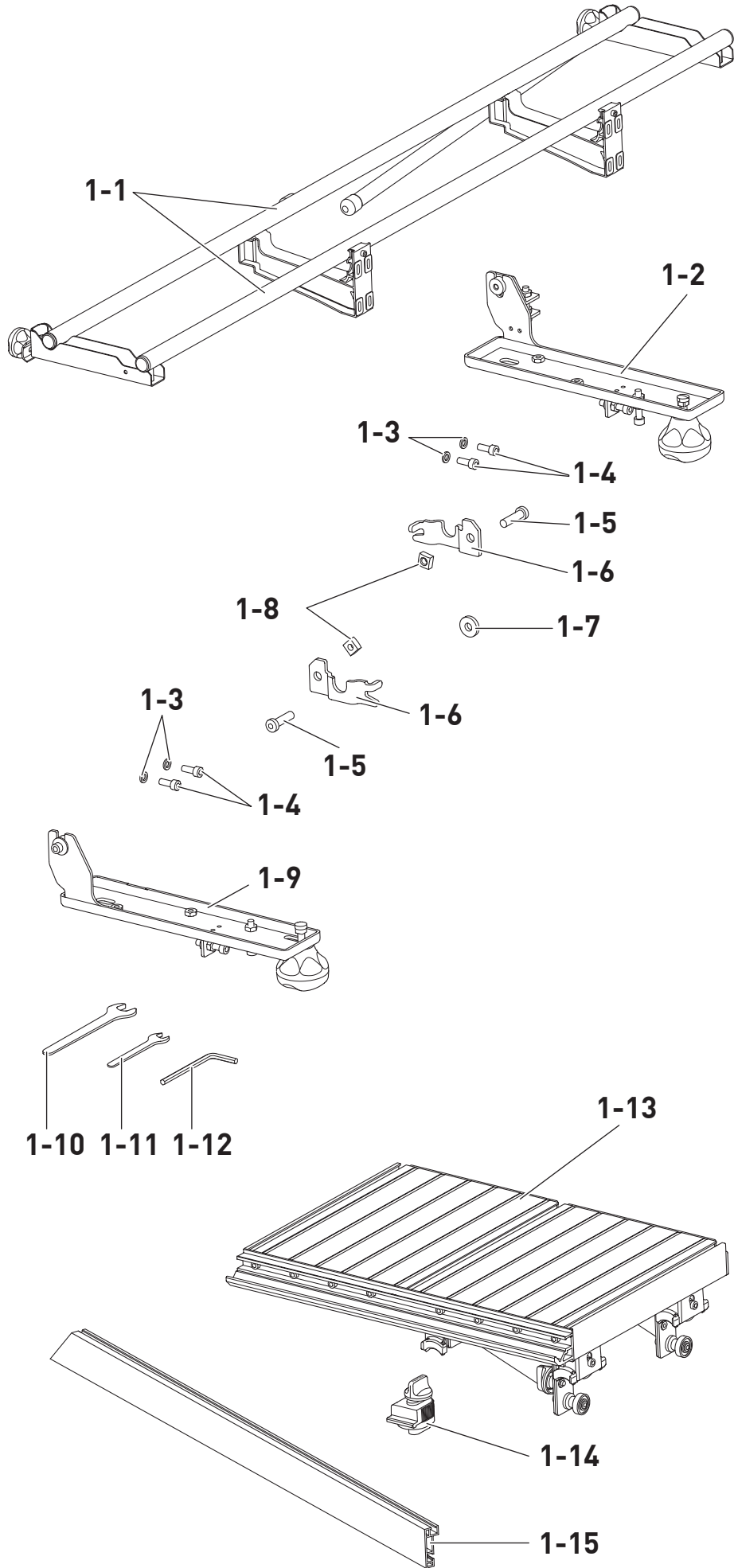


de	Montageanleitung	6	lv	Montāžas pamācība	54
en	Assembly instruction	9	nb	Monteringsveiledning	57
fr	Notice de montage	12	nl	Montagehandleiding	60
es	Instrucciones de montaje	15	pl	Instrukcja montażu	63
bg	Монтажно ръководство	18	pt	Instruções de montagem	66
zh	装配说明	21	ro	Manual de montaj	69
cs	Montážní návod	24	ru	Инструкция по монтажу	72
da	Montagevejledning	27	sk	Návod na montáž	75
el	Οδηγίες συναρμολόγησης	30	sl	Navodila za montažo	78
et	Paigaldusjuhised	33	sv	Monteringsanvisning	81
fi	Asennusohjeet	36			
hr	Upute za montažu	39			
hu	Összeszerelési utasítások	42			
it	Istruzioni di montaggio	45			
ko	조립 설명서	48			
lt	Montavimo instrukcija	51			

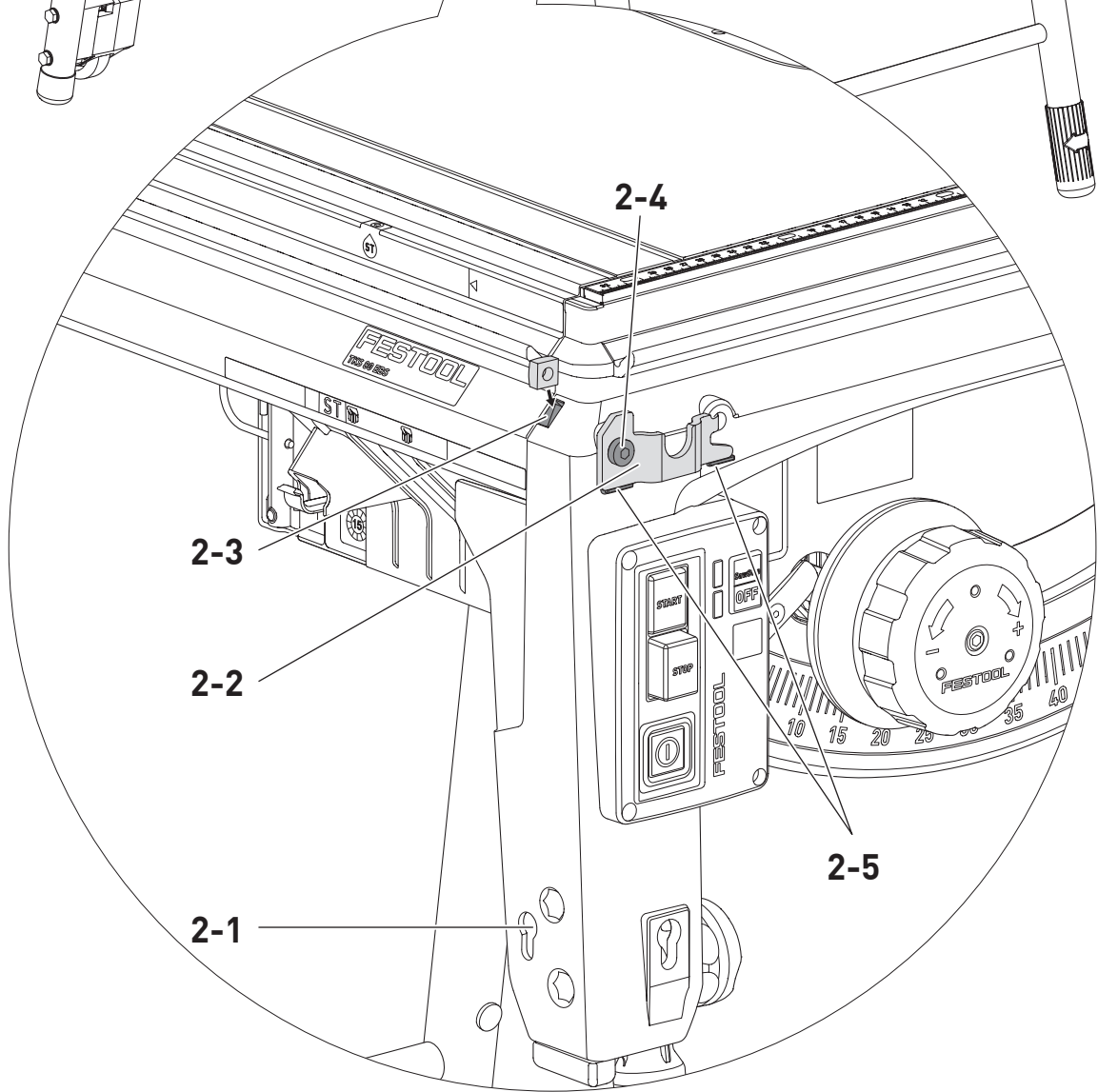
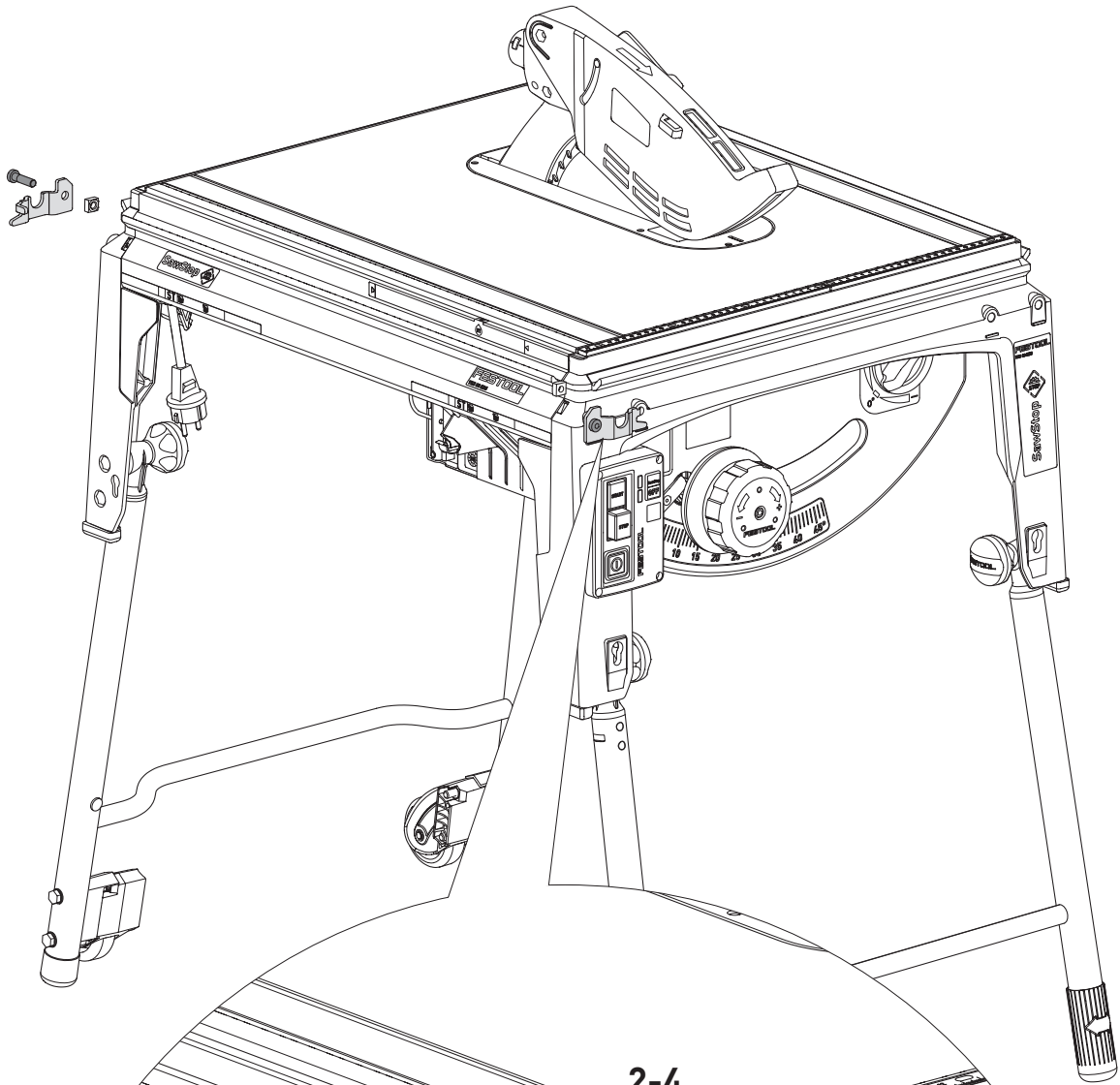
ST 840 TKS 80

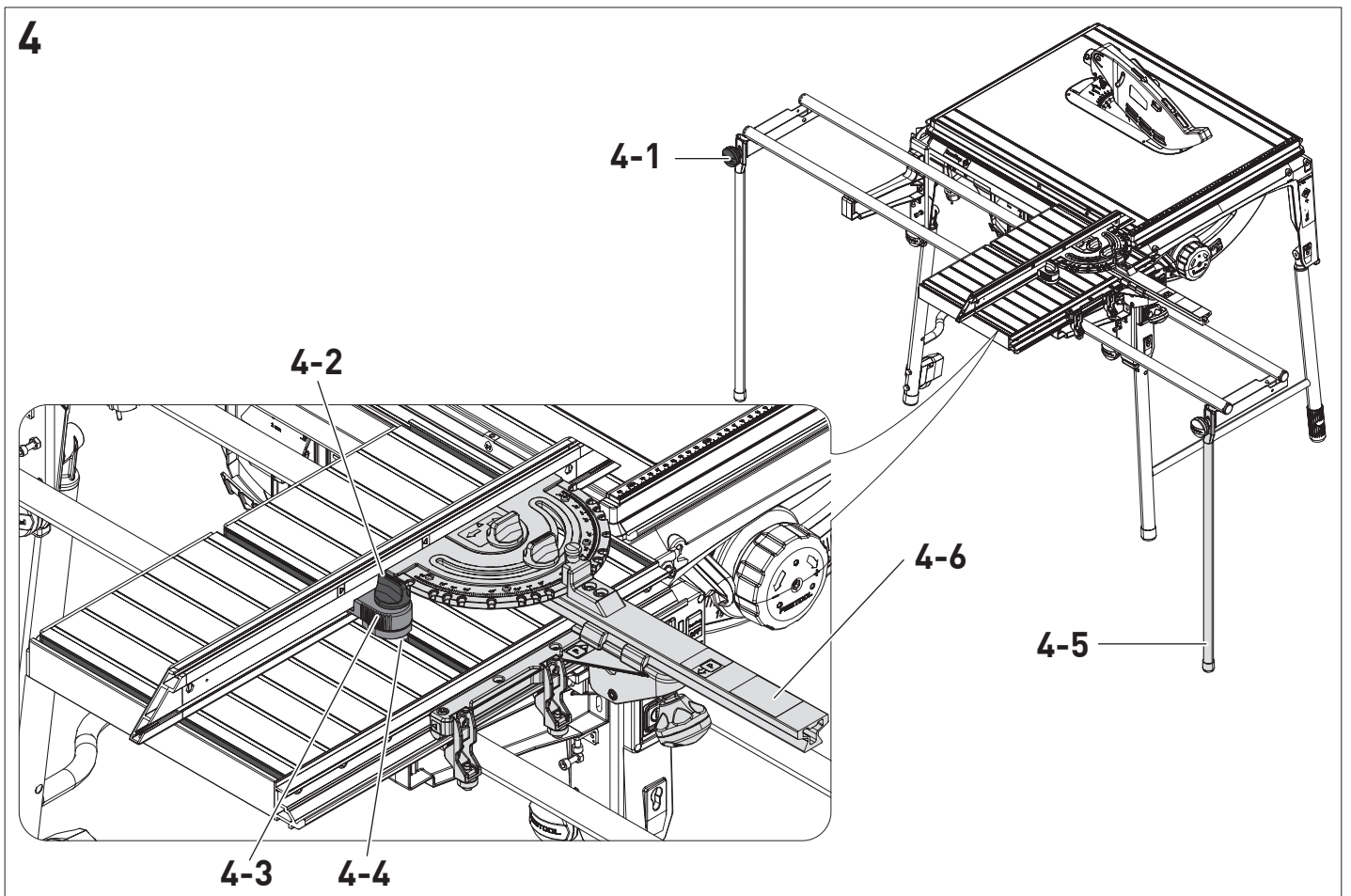
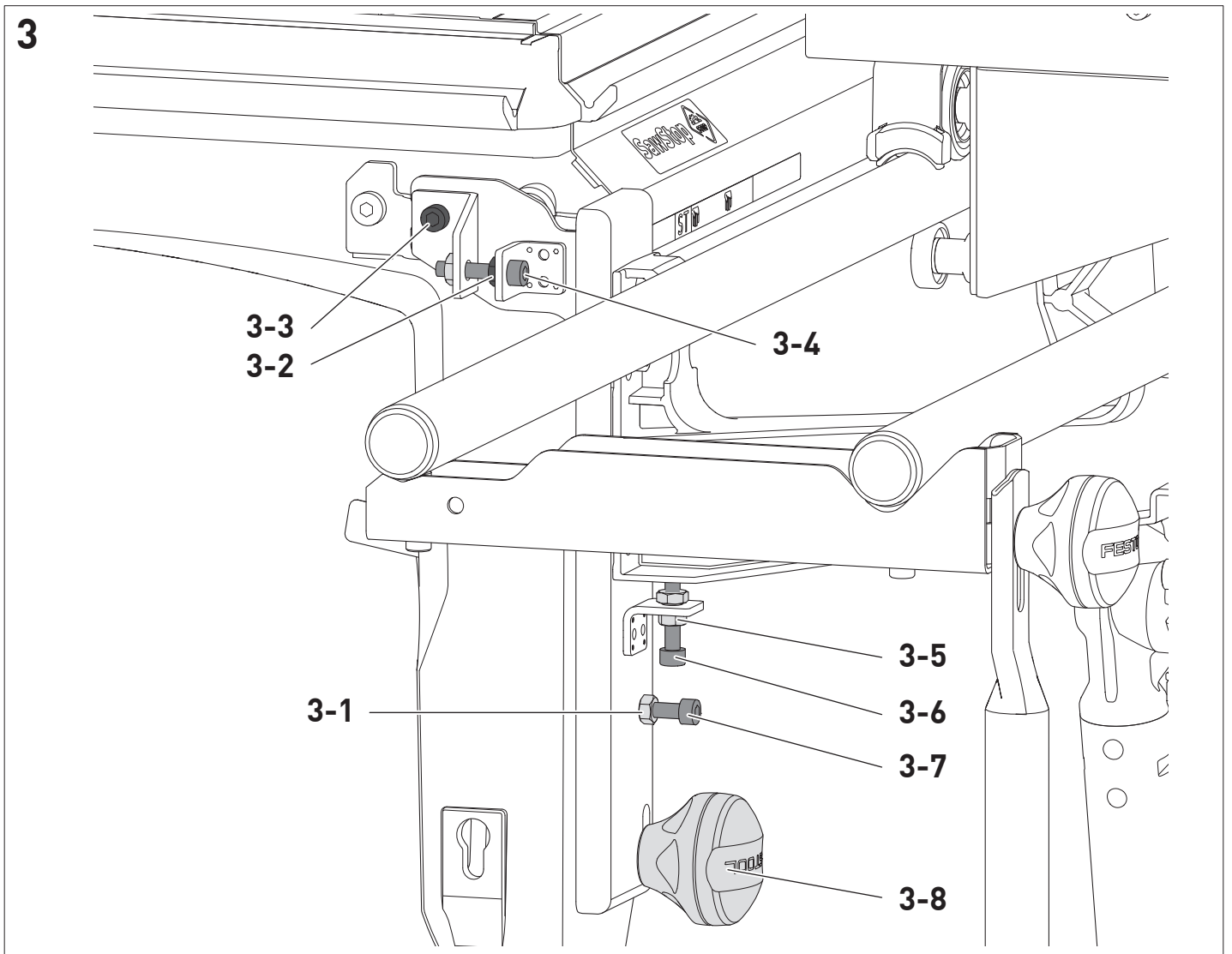


1

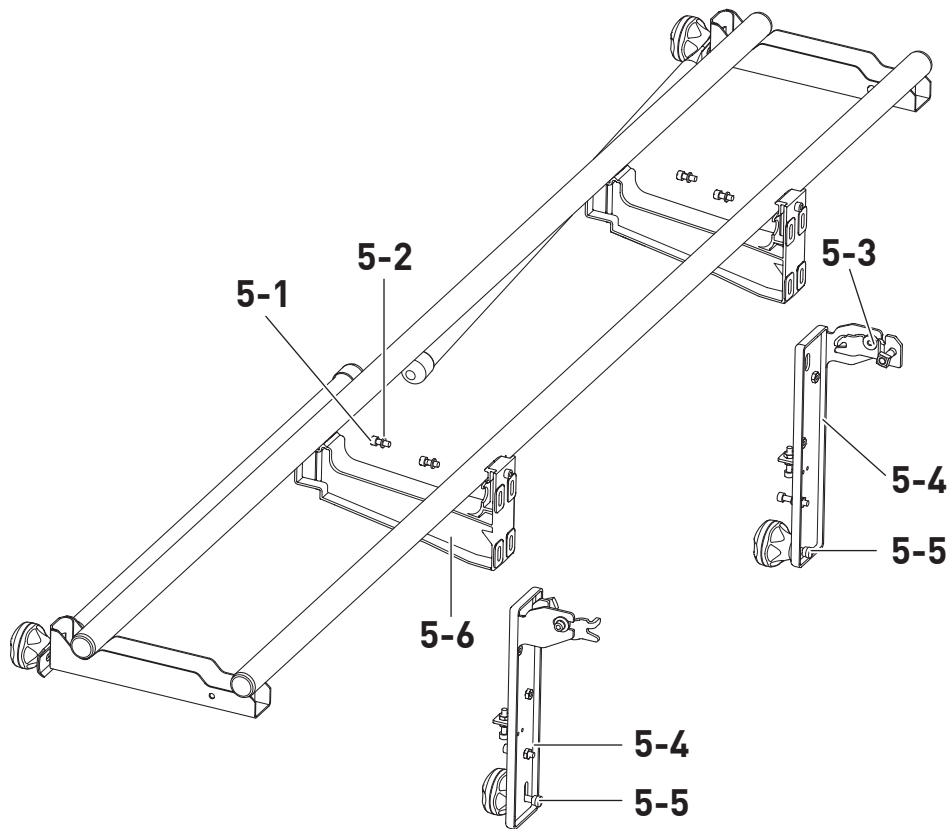


2

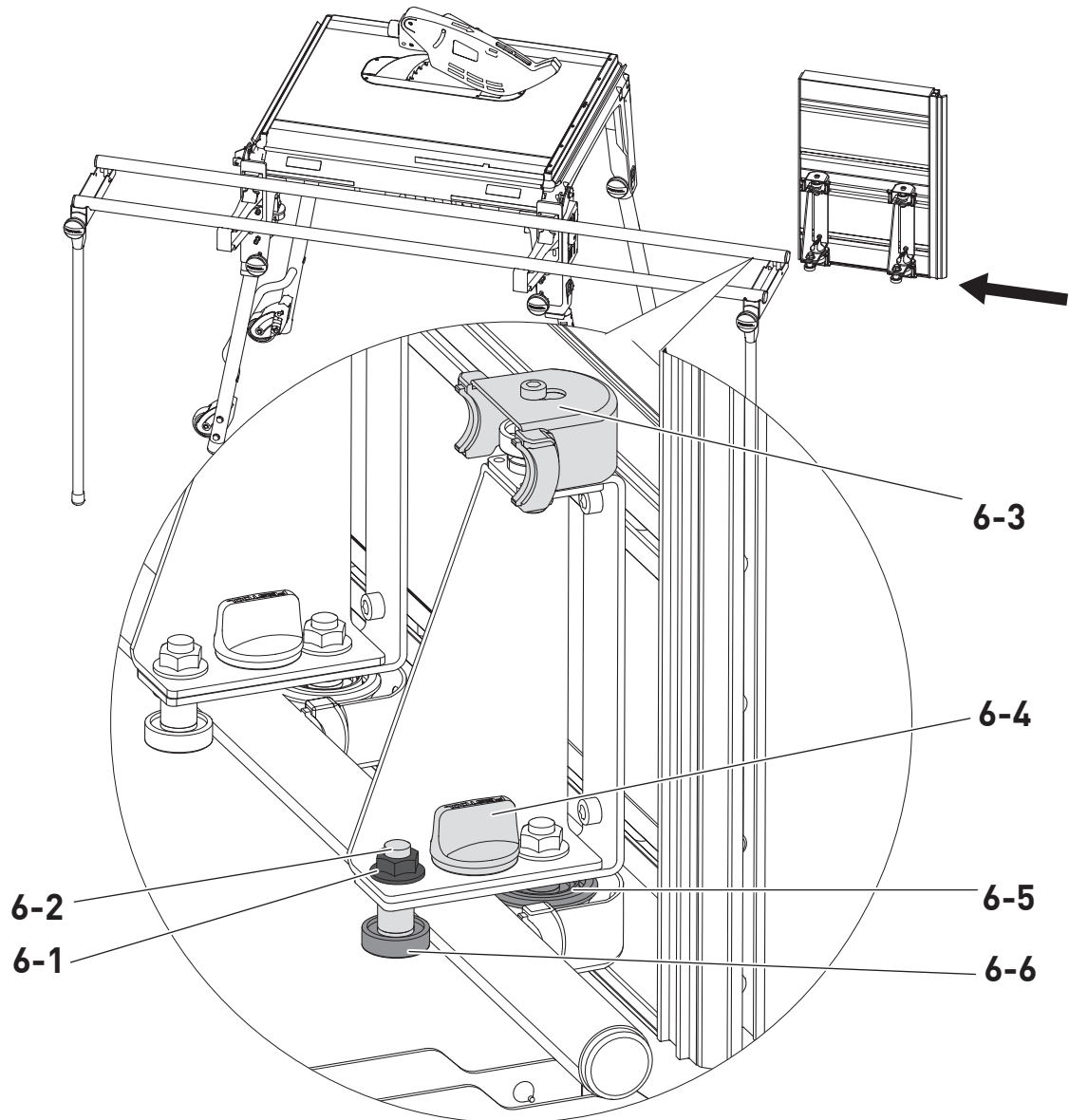




5



6



1 Symbole



Warnung vor allgemeiner Gefahr



Betriebsanleitung, Sicherheitshinweise lesen.



Nicht in den Hausmüll geben.



Tipp, Hinweis



Handlungsanweisung



Das Anschlaglineal nicht näher als 20 mm zum Sägeblatt verwenden.

2 Geräteelemente

- [1-1]** Führungseinheit bestehend aus:
2 Führungsstangen auf 2 Träger montiert mit 2 Stützfüßen
- [1-2]** 1 Einstellkonsole, hinten
- [1-3]** 4 Scheiben Ø 6
- [1-4]** 4 Schrauben M6x16
- [1-5]** 2 Schrauben M8x25
- [1-6]** 2 Anbauwinkel
- [1-7]** 1 Scheibe 4 mm dick
(diese Scheibe wird als Ausgleichs-
scheibe nur dann gebraucht, wenn
Tischverlängerung und Schiebetisch
angebaut werden)
- [1-8]** 2 Vierkantmuttern
- [1-9]** 1 Einstellkonsole, vorne
- [1-10]** 1 Gabelschlüssel SW 15
- [1-11]** 1 Gabelschlüssel SW 10
- [1-12]** 1 Sechskantstiftschlüssel 5 mm
- [1-13]** Tisch vollständig, bestehend aus:
Alu-Profilplatte mit anmontierten
Rollenträgern mit Führungsrollen
und Abstreifer
- [1-14]** Zusatzklemmung für Anschlaglineal
- [1-15]** Anschlaglineal

Die angegebenen Abbildungen befinden sich am Anfang der Betriebsanleitung.



WARNUNG

- ▶ Das beiliegende Anschlaglineal **[1-15]** nicht als Parallelanschlag verwenden. Wenn das Aluminium-Anschlaglineal näher als 20 mm an das Sägeblatt gebracht wird, kann der Sägestopp ausgelöst werden.

3 Technische Daten

Zubehör	ST 840 TKS 80
Breite	500 mm
Länge	420 mm
max. Schiebeweg	1 250 mm
max. Schnittlänge bei 20 mm Schnitthöhe	840 mm

4 Montage

4.1 Anbau des Schiebetisches

Der Schiebetisch wird auf die linke Seite des Geräts angebaut.

Dazu am Tischgestell des Geräts auf Vorderseite und Hinterseite je einen Anbauwinkel **[2-2]** anbauen **[2]**.

- ▶ Je einen Anbauwinkel **[2-2]** an der Vorder- und Rückseite des Tischgestells aufsetzen.
- ▶ Die Vierkantmutter **[1-8]** für die Befestigungsschraube ist als Montagehilfe auf einen Blechstreifen aufgeklebt. Eine Mutter zunächst vorne in die seitliche Öffnung **[2-3]** einführen.
- ▶ Die Unterseite des Anbauwinkels **[2-2]** auf die Rippe **[2-5]** des Tischgestells legen und die Schraube einschrauben.
- ▶ Danach den Blechstreifen herausziehen.
- ▶ Die Unterseite des Anbauwinkels **[2-2]** auf die Rippe **[2-5]** an der Rückseite des Tischgestells legen.
- ▶ Für die zur Tischmitte hin liegende Befestigungsschraube, in die vorhandene vier-eckige Aufnahme unter dem Sägertisch, eine Vierkantmutter **[1-8]** einlegen.
- ▶ Den Anbauwinkel mit einer Schraube **[2-4]** festschrauben.
- ▶ Vordere und hintere Einstellkonsole **[5-4]** mit jeweils 2 Schrauben **[5-1]** und den Unterlegscheiben an die Träger **[5-6]** so anbauen, dass die Einhängenocken **[5-3]** innen sind **[5]**. Einstellkonsole und Träger müssen nach dem Zusammenbau aneinander anliegen, aber Schrauben nicht festziehen.

- ▶ Gesamte Führungseinheit (Gestänge) mit den Einhängenocken in die Aussparungen an den Anbauwinkeln **[2-2]** / **[1-6]** einhängen **[3]**.
- ▶ Den Schraubenkopf der Schlossschraube **[5-5]** durch die Langlöcher **[2-1]** am Gestell hindurchstecken, die Schrauben nach unten drücken und mit dem Griffknopf **[3-8]** leicht anziehen.
- ▶ Prüfen, ob die Träger vorne und hinten auf der Stellschraube **[5-4]** aufsitzen.
- ▶ Als Vorbereitung für das Einfahren des Schiebetisches
 - Klemmung am Drehknopf **[6-4]** ganz öffnen
 - Abstreifergehäuse **[6-3]** in richtige Lage bringen (Unterkante parallel zur Führungsstange).
- ▶ Unter starker Schräglage (fast senkrecht gestellt) Schiebetisch von vorn so auf die innere Führungsstange **[6]** aufsetzen, dass Führungsstange zwischen Laufrolle **[6-5]** und Kugellager **[6-6]** ist.
- ▶ Schiebetisch vollständig einfahren und in Gebrauchslage (auf zweite Führungsstange) abkippen.
- ▶ Der Schiebetisch kann mit dem Drehknopf **[6-4]** festgeklemmt werden.

4.2 Einstellen der Tischhöhe

Ein richtig eingestellter Schiebetisch ist ca. eine Papierdicke höher als die Tischfläche des Grundtisches.

Prüfen der Tischhöhe

- ▶ Anschlaglineal **[1-15]** auf den Schiebetisch **[1-13]** legen, der sich im vorderen Teil des Geräts befindet.
- ▶ Anschlaglineal **[1-15]** so verschieben, dass es ca. 20 mm über die Oberfläche des Grundtisches hinausragt.
- ▶ Den Abstand von der Tischplatte zum Anschlaglineal mit einem Blatt Papier prüfen und bestimmen, wieviel korrigiert werden muss.
- ▶ Schiebetisch mit dem Anschlaglineal in den hinteren Teil des Geräts schieben und erneut den Abstand von der Tischplatte zum Anschlaglineal prüfen.

Einstellen der Tischhöhe

Am vorderen und hinteren Träger ist eine separate Einstellung erforderlich.

- ▶ Kontermutter **[3-5]** lösen.
- ▶ An Stellschraube **[3-6]** richtige Höhe einstellen.

- ▶ Die Kontermutter und die Befestigungsschrauben **[5-1]** wieder anziehen.

4.3 Einstellen der Parallelität der Tischflächen von Grundtisch und Schiebetisch

Prüfen der Parallelität

- ▶ Den Schiebetisch **[1-13]** an den vorderen Teil des Geräts schieben.
- ▶ Anschlaglineal **[1-15]** so anlegen, dass die eine Hälfte auf dem vorderen Teil des Schiebetisches und die zweite Hälfte auf dem Grundtisch liegt.
- ▶ Anschlaglineal von oben auf den Schiebetisch schieben.
- ▶ Wenn der Schiebetisch richtig eingestellt ist, ist der Abstand zwischen der Unterkante des Lineals und dem Grundtisch über die gesamte Breite gleich. Wenn der Abstand nicht gleich ist, die Parallelität einstellen.
- ▶ Den gesamten Vorgang im hinteren Teil des Geräts wiederholen.

Einstellen der Parallelität

Am vorderen und hinteren Träger ist eine separate Einstellung erforderlich.

- ▶ Griffknopf **[3-8]** lösen.
- ▶ Kontermutter **[3-1]** lösen.
- ▶ Mit Verstellerschraube **[3-7]** Parallelität der beiden Tischflächen einstellen.
- ▶ Kontermutter und Griffknopf wieder festschrauben.

4.4 Einstellen der Parallelität von Schiebetischführung zum Sägeblatt

Prüfen der Parallelität

- ▶ Winkelrastanschlag **[4-6]** auf Schiebetisch montieren.
- ▶ Anschlaglineal so einstellen, dass die Linealvorderkante genau bündig ist mit äußerer Tischkante des Geräts. Bei Verschiebung des Schiebetisches müssen die Kanten über den gesamten Verschieberegion gleichen Abstand zueinander haben.

Einstellen der Parallelität

Am Anbauwinkel auf der Tischrückseite wird mit der Schraube **[3-4]** die Parallelität eingestellt:

- ▶ Griffknopf **[3-8]** lösen.
- ▶ Klemmschraube **[3-3]** lösen.
- ▶ Kontermutter **[3-2]** lösen.
- ▶ Mit Schraube **[3-4]** Parallelität einstellen.

- ▶ Kontrolle durch Verschieben des Schiebetisches - überall gleicher Abstand zum Grundtisch!
- ▶ Klemmschraube, Kontermutter und Griffknopf wieder festziehen.

4.5 Einstellung der Rollenführung

Überprüfung des Führungsspiels

Das Spiel zwischen der Führungsstange und den Führungsrollen wird in der Regel im Werk eingestellt.

Es wird trotzdem empfohlen, das Führungsspiel wie folgt an beiden Lagern zu überprüfen:

- ▶ Von oben auf den Schiebetisch drücken. Beim Verschieben des Schiebetisches dreht sich der Außenring des unteren Kugellagers, bei richtig eingestelltem Führungsspiel, mit.

Nachstellung des Führungsspiels

- ▶ Mit dem Gabelschlüssel SW 15 [1-10] die Feststellmutter [6-1] lösen.
- ▶ Mit dem Sechskantstiftschlüssel SW 5 [1-12] wird über einen Exzenter [6-2] die Lage des Lagers verändert.
- ▶ Nach Korrektur des Führungsspiels, Mutter [6-1] wieder festziehen.

4.6 Montage der Stützfüße [4]



WARNUNG

Verletzungsgefahr

- ▶ Den Schiebetisch nur mit ausgeklappten Stützfüßen verwenden.
- ▶ Griffknöpfe [4-1] lösen.
- ▶ Stützfüße [4-5] senkrecht auf den Boden stellen.
- ▶ Griffknöpfe festschrauben.

4.7 Zusatzklemmung für Anschlaglineal [4]

- ▶ Zusatzklemmung [4-4] von hinten in eine der drei Tischnuten einführen.
- ▶ Klemmstück [4-3] in die Nut auf Linealrückseite einschwenken und mit Drehknopf [4-2] festschrauben.

4.8 Abbau der Schiebetischeinrichtung

Mit wenigen Handgriffen kann die vollständige Schiebetischeinrichtung abgebaut werden und ist ohne Nachjustierung schnell wieder aufgebaut.

- ▶ Schiebetisch [1-13] entfernen.
- ▶ Stützfüße [4-5] einklappen.
- ▶ Griffknöpfe [3-8] lösen und mit Schraubenkopf [5-5] aus Gestell aushängen.

- ▶ Schiebetischeinrichtung anheben und wegnehmen (Gestänge).

Der Anbau geschieht, ohne Nachjustierung, in umgekehrter Reihenfolge.

5 Zubehör

Die Bestellnummern für Zubehör und Werkzeuge finden Sie unter www.festool.de.

6 Umwelt



Zubehör nicht in den Hausmüll

werfen! Zubehör und Verpackungen einer umweltgerechten Wiederverwertung zuführen. Geltende nationale Vorschriften beachten.

Informationen zur REACH: www.festool.de/reach

1 Symbols



Warning of general danger



Read the operating manual and safety warnings.



Do not dispose of it with domestic waste.



Tip or advice

► Handling instruction



Do not use the stop ruler closer than 20 mm to the saw blade.

2 Parts of the device

- [1-1]** The guide unit comprises:
2 guide rods mounted on 2 supports with 2 support feet
- [1-2]** 1 adjustment bracket, rear
- [1-3]** 4 dia. 6 discs
- [1-4]** 4 M6x16 screws
- [1-5]** 2 M8x25 screws
- [1-6]** 2 mounting brackets
- [1-7]** 1 4 mm thick disc
(this disc is only used as a compensating disc when the length extension table and the sliding table are attached)
- [1-8]** 2 square nuts
- [1-9]** 1 adjustment bracket, front
- [1-10]** 1 WAF 15 open ended spanner
- [1-11]** 1 WAF 10 open ended spanner
- [1-12]** 1 5 mm hex key
- [1-13]** Complete table comprising: Aluminium profile plate with mounted roller supports with guide rollers and strippers
- [1-14]** Additional clamp for the stop ruler
- [1-15]** Stop ruler

The specified illustrations appear at the beginning of the Operating Instructions.



WARNING

- Do not use attached stop ruler **[1-15]** as a rip fence. When the aluminium stop ruler is placed closer than 20 mm to the saw blade, Saw Stop can be triggered.

3 Technical data

Accessories	ST 840 TKS 80
Width	500 mm
Length	420 mm
Max. sliding travel	1250 mm
Max. cutting length at 20 mm cutting height	840 mm

4 Assembly

4.1 Mounting the sliding table

The sliding table is mounted on the left side of the machine.

Fit a mounting bracket **[2-2]** to the front and rear of the machine's table frame **[2]**.

- Fit one mounting bracket **[2-2]** on the front and one on the rear of the table frame.
- The square nut **[1-8]** for the retaining screw is glued to a sheet metal strip as an assembly aid. First, insert a nut into the front of the side opening **[2-3]**.
- Position the underside of the mounting bracket **[2-2]** on the rib **[2-5]** of the table frame and screw in the screw.
- Next, pull out the sheet metal strip.
- Place the underside of the mounting bracket **[2-2]** on the rib **[2-5]** on the rear of the table frame.
- Insert a square nut **[1-8]** into the existing square tool holder under the saw table for the retaining screw facing the centre of the table.
- Screw in the mounting bracket using a screw **[2-4]**.
- Attach the front and rear adjustment brackets **[5-4]** with two screws each **[5-1]** and the washers on the support **[5-6]** so that the suspension cams **[5-3]** are inside **[5]**. The adjustment bracket and the support must be in contact after assembly, but the screws must not be tightened.
- Hang the entire guide unit (rods) with the suspension cams in the recesses in the mounting bracket **[2-2]** / **[1-6]** **[3]**.

- ▶ Insert the screwheads of the lock screws **[5-5]** through the elongated holes **[2-1]** on the frame, push the screws down and tighten them slightly using the knob **[3-8]**.
- ▶ Check that the supports rest on the adjusting screws **[5-4]** at the front and rear.
- ▶ Preparation for retracting the sliding table
 - Open the clamp fully using the rotary knob **[6-4]**
 - Place the scraper housing **[6-3]** in the correct position (lower edge parallel to the guide rod).
- ▶ At a steep angle (almost vertical), position the sliding table from the front on the inner guide rod **[6]**, so that the guide rod is between the castor **[6-5]** and the ball bearing **[6-6]**.
- ▶ Fully retract the sliding table and tilt it to the operating position (onto the second guide rod).
- ▶ The sliding table can be clamped using the rotary knob **[6-4]**.

4.2 Adjusting the table height

A correctly adjusted sliding table is approx. a paper thickness higher than the table area of the base table.

Checking the table height

- ▶ Place the stop ruler **[1-15]** on the sliding table **[1-13]**, which is located in the front section of the machine.
- ▶ Move the stop ruler **[1-15]** so that it protrudes approx. 20 mm over the surface of the base table.
- ▶ Check the distance from the plate to the stop ruler with a piece of paper, and determine the correction to be applied.
- ▶ Push the sliding table with the stop ruler into the rear section of the machine and check the distance from the plate to the stop ruler again.

Adjusting the table height

A separate adjustment is required on the front and rear supports.

- ▶ Loosen the lock nut **[3-5]**.
- ▶ Set the correct height using the adjusting screw **[3-6]**.
- ▶ Retighten the lock nut and the retaining screws **[5-1]**.

4.3 Adjusting the parallelism of the base table and sliding table surfaces

Checking the parallelism

- ▶ Push the sliding table **[1-13]** onto the front section of the machine.
- ▶ Position the stop ruler **[1-15]** so that one half is on the front section of the sliding table and the other half is on the base table.
- ▶ Push the stop ruler onto the sliding table from above.
- ▶ If the sliding table is set correctly, the distance between the lower edge of the ruler and the base table is the same over the entire width. If the distance is not the same, adjust the parallelism.
- ▶ Repeat the entire process in the rear section of the machine.

Setting the parallelism

A separate adjustment is required on the front and rear supports.

- ▶ Loosen the knob **[3-8]**.
- ▶ Loosen the lock nut **[3-1]**.
- ▶ Use the adjusting screw **[3-7]** to adjust the parallelism of both table surfaces.
- ▶ Retighten the lock nut and the knob.

4.4 Adjusting the parallelism of the sliding table guide to the saw blade

Checking the parallelism

- ▶ Mount the preset profile setting rail **[4-6]** on the sliding table.
- ▶ Adjust the stop ruler so that the front edge of the ruler is exactly flush with the outer edge of the machine table. When the sliding table is moved, the edges must be at the same distance from each other over the entire sliding range.

Setting the parallelism

The parallelism can be adjusted using the screw **[3-4]** on the mounting bracket on the rear of the table:

- ▶ Loosen the knob **[3-8]**.
- ▶ Loosen the clamping screw **[3-3]**.
- ▶ Loosen the lock nut **[3-2]**.
- ▶ Set the parallelism using the screw **[3-4]**.
- ▶ Check it by moving the sliding table – it should be the same distance from the entire base table all the way around.
- ▶ Retighten the clamping screw, the lock nut and the knob.

4.5 Adjusting the roller guide

Checking the guide play

The play between the guide rod and the guide rollers is usually adjusted in the factory.

However, we recommend that you check the guide play on both bearings as follows:

- ▶ Press on the sliding table from above. When the sliding table is moved, the outer ring of the lower ball bearing rotates with it, when the guide play is correctly adjusted.

Readjusting the guide play

- ▶ Loosen the lock nut **[6-1]** with the WAF 15 open ended spanner **[1-10]**.
- ▶ The WAF 5 hex key **[1-12]** can be used to change the position of the bearing via an eccentric **[6-2]**.
- ▶ Once the guide play has been adjusted, retighten the nut **[6-1]**.

4.6 Mounting the support feet [4]



WARNING

Risk of injury

- ▶ Only use the sliding table with the support feet folded out.
- ▶ Loosen the knobs **[4-1]**.
- ▶ Place the support feet **[4-5]** vertically on the floor.
- ▶ Tighten the knobs.

4.7 Additional clamp for the stop ruler [4]

- ▶ Insert the additional clamp **[4-4]** from the rear into one of the three table grooves.
- ▶ Swivel the clamping element **[4-3]** into the groove on the rear of the ruler and tighten it using the rotary knob **[4-2]**.

4.8 Removing the sliding table device

The complete sliding table device can be removed in just a few steps and quickly reattached without the need for readjustment.

- ▶ Remove the sliding table **[1-13]**.
- ▶ Collapse the support feet **[4-5]**.
- ▶ Loosen the knobs **[3-8]** and unhook them from the frame using the screwhead **[5-5]**.
- ▶ Lift and remove the sliding table device (rods).

It is attached in reverse order without the need for readjustment.

5 Accessories

You can find the PO numbers for accessories and tools under www.festool.co.uk.

6 Environment



Do not dispose of accessories in the household waste. Recycle accessories and packaging. Observe applicable national regulations.

Information on REACH: www.festool.co.uk/reach

1 Symboles



Avertit d'un danger général



Lire la notice d'utilisation et les consignes de sécurité.



Ne pas jeter avec les ordures ménagères.



Conseil, information

► Instruction



Ne pas approcher la règle de butée à plus de 20 mm de la lame de scie.

2 Éléments de l'appareil

- [1-1]** Unité de guidage composée des éléments suivants :
2 tringles de guidage montées sur 2 supports horizontaux avec 2 pieds d'appui
- [1-2]** 1 support de réglage, à l'arrière
- [1-3]** 4 rondelles de Ø 6
- [1-4]** 4 vis M6x16
- [1-5]** 2 vis M8x25
- [1-6]** 2 équerres de montage
- [1-7]** 1 rondelle de 4 mm d'épaisseur (cette rondelle est conçue comme cale de réglage et sert uniquement lors du montage de la rallonge de table et de la table coulissante)
- [1-8]** 2 écrous carrés
- [1-9]** 1 support de réglage, à l'avant
- [1-10]** 1 clé à fourche de 15
- [1-11]** 1 clé à fourche de 10
- [1-12]** 1 clé Allen 5 mm
- [1-13]** Table complète, composée des éléments suivants : Plaque profilée en aluminium avec supports de galet montés, galets de guidage ainsi que racleur
- [1-14]** Fixation supplémentaire pour règle de butée
- [1-15]** Règle de butée

Les illustrations indiquées se trouvent en début de notice d'utilisation.



AVERTISSEMENT

- Ne pas utiliser comme butée parallèle la règle de butée **[1-15]** fournie. Si la règle de butée en aluminium s'approche de plus de 20 mm de la lame de scie, le système d'arrêt de la scie peut se déclencher.

3 Caractéristiques techniques

Accessoires	ST 840 TKS 80
Largeur	500 mm
Longueur	420 mm
Distance max. de coulissement	1 250 mm
Longueur de coupe max. pour 20 mm de hauteur de coupe	840 mm

4 Montage

4.1 Montage de la table coulissante

La table coulissante se monte du côté gauche de l'appareil.

Pour cela, les équerres de montage **[2-2]** doivent être installées **[2]** : une sur l'avant et l'autre sur l'arrière du bâti de table de l'appareil.

- Poser une équerre de montage **[2-2]** sur l'avant et une autre sur l'arrière du bâti de table.
- L'écrou carré **[1-8]** pour la vis de fixation, collé sur une bande de tôle, sert d'accessoire de montage. Introduire d'abord un écrou à l'avant dans l'orifice latéral **[2-3]**.
- Placer le dessous de l'équerre de montage **[2-2]** sur la saillie **[2-5]** du bâti de table et visser la vis.
- Retirer ensuite la bande de tôle.
- Placer le dessous de l'équerre de montage **[2-2]** sur la saillie **[2-5]** à l'arrière du bâti de table.
- Pour la vis de fixation dirigée vers le centre de la table, insérer un écrou carré **[1-8]** dans le logement carré disponible sous la table de sciage.
- Visser l'équerre de montage avec une vis **[2-4]**.
- Monter les supports de réglage avant et arrière **[5-4]** chacun avec 2 vis **[5-1]** et les rondelles sur les supports horizon-

taux **[5-6]** de manière à ce que les fourches de suspension **[5-3]** se trouvent à l'intérieur **[5]**. Après l'assemblage, le support de réglage et le support horizontal doivent être en contact l'un avec l'autre. Toutefois, ne pas serrer les vis.

- ▶ Accrocher l'unité de guidage complète (tringlerie) avec les fourches de suspension dans les évidements des équerres de montage **[2-2]** / **[1-6]** **[3]**.
- ▶ Faire passer la tête de la vis à bois **[5-5]** par les trous oblongs **[2-1]** du bâti, appuyer sur les vis et les serrer légèrement avec le bouton poignée **[3-8]**.
- ▶ Vérifier que les supports horizontaux à l'avant et à l'arrière reposent sur la vis de réglage **[5-4]**.
- ▶ Préparation de l'insertion de la table coulissante
 - Ouvrir complètement le système de fixation avec le bouton rotatif **[6-4]**
 - Placer le boîtier du racleur **[6-3]** dans la position appropriée (bord inférieur parallèle à la tringle de guidage).
- ▶ En l'inclinant fortement (presque à la verticale), poser par l'avant la table coulissante sur la tringle de guidage intérieure **[6]** de manière à placer cette dernière entre le galet **[6-5]** et le roulement à billes **[6-6]**.
- ▶ Insérer complètement la table coulissante et la pivoter en position d'utilisation (sur la seconde tringle de guidage).
- ▶ La table coulissante peut être fixée avec le bouton rotatif **[6-4]**.

4.2 Réglage de la hauteur de la table

Une table coulissante correctement réglée est plus haute d'environ une feuille de papier que la surface de la table de base.

Contrôle de la hauteur de la table

- ▶ Poser la règle de butée **[1-15]** sur la table coulissante **[1-13]** placée dans la partie avant de l'appareil.
- ▶ Déplacer la règle de butée **[1-15]** de manière à la faire dépasser d'env. 20 mm au-dessus de la surface de la table de base.
- ▶ Contrôler l'écart entre le plateau de la table et la règle de butée avec une feuille de papier et mesurer de combien il doit être rectifié.
- ▶ Pousser la table coulissante avec la règle de butée dans la partie arrière de l'appareil et contrôler à nouveau l'écart entre le plateau de la table et la règle de butée.

Réglage de la hauteur de la table

Il est nécessaire de procéder séparément au réglage sur les supports horizontaux avant et arrière.

- ▶ Desserrer le contre-écrou **[3-5]**.
- ▶ Régler la hauteur appropriée avec la vis de réglage **[3-6]**.
- ▶ Resserrer le contre-écrou et les vis de fixation **[5-1]**.

4.3 Réglage du parallélisme des surfaces de la table de base et de la table coulissante

Contrôle du parallélisme

- ▶ Pousser la table coulissante **[1-13]** contre la partie avant de l'appareil.
- ▶ Placer la règle de butée **[1-15]** de manière à ce qu'une moitié repose sur la partie avant de la table coulissante et l'autre moitié sur la table de base.
- ▶ Placer d'en haut la règle de butée sur la table coulissante.
- ▶ Si la table coulissante est bien réglée, l'écart entre le bord inférieur de la règle et la table de base est identique sur toute la largeur. Si l'écart n'est pas identique, régler le parallélisme.
- ▶ Répéter toute la procédure sur la partie arrière de l'appareil.

Réglage du parallélisme

Il est nécessaire de procéder séparément au réglage sur les supports horizontaux avant et arrière.

- ▶ Desserrer le bouton poignée **[3-8]**.
- ▶ Desserrer le contre-écrou **[3-1]**.
- ▶ Avec la vis de réglage **[3-7]**, régler le parallélisme entre les deux surfaces de table.
- ▶ Resserrer le contre-écrou et le bouton poignée.

4.4 Réglage du parallélisme entre guidage de la table coulissante et lame de scie

Contrôle du parallélisme

- ▶ Monter la butée angulaire encliquetable **[4-6]** sur la table coulissante.
- ▶ Ajuster la règle de butée de manière à aligner parfaitement le bord avant de la règle sur le bord extérieur de la table de l'appareil. Lorsque l'on déplace la table coulissante, les bords doivent conserver le même écart l'un par rapport à l'autre sur toute la distance de déplacement possible.

Réglage du parallélisme

Le parallélisme se règle au niveau de l'équerre de montage sur l'arrière de la table, avec la vis [3-4] :

- ▶ Desserrer le bouton poignée [3-8].
- ▶ Desserrer la vis de blocage [3-3].
- ▶ Desserrer le contre-écrou [3-2].
- ▶ Régler le parallélisme avec la vis [3-4].
- ▶ Contrôler en déplaçant la table coulissante – écart identique partout par rapport à la table de base !
- ▶ Resserrer la vis de blocage, le contre-écrou et le bouton poignée.

4.5 Réglage du dispositif de guidage à galet

Contrôle du jeu de guidage

Le jeu entre la tringle de guidage et les galets de guidage est généralement réglé en usine.

Il est tout de même recommandé de contrôler le jeu de guidage sur les deux roulements en procédant comme suit :

- ▶ Appuyer d'en haut sur la table coulissante. Si le jeu de guidage est bien réglé, la bague extérieure du roulement à billes du bas tourne lorsque l'on déplace la table coulissante.

Réajustage du jeu de guidage

- ▶ Avec la clé à fourche de 15 [1-10], desserrer l'écrou de blocage [6-1].
- ▶ Avec la clé Allen de 5 [1-12], un excentrique [6-2] permet de modifier la position du roulement.
- ▶ Après correction du jeu de guidage, resserrer l'écrou [6-1].

4.6 Montage des pieds d'appui [4]



AVERTISSEMENT

Risques de blessures

- ▶ Utiliser la table coulissante uniquement après avoir déplié les pieds d'appui.
- ▶ Desserrer les boutons poignées [4-1].
- ▶ Placer les pieds d'appui [4-5] à la verticale sur le sol.
- ▶ Serrer les boutons poignées.

4.7 Fixation supplémentaire pour règle de butée [4]

- ▶ Insérer la fixation supplémentaire [4-4] par l'arrière dans l'une des trois rainures de la table.

- ▶ Rabattre la pièce de blocage [4-3] dans la rainure sur l'arrière de la règle et la serrer avec le bouton rotatif [4-2].

4.8 Démontage du module de table coulissante

Le module de table coulissante peut être entièrement démonté en quelques gestes et remonté rapidement sans réajustage.

- ▶ Retirer la table coulissante [1-13].
- ▶ Replier les pieds d'appui [4-5].
- ▶ Desserrer les boutons poignées [3-8] et les décrocher du bâti avec la tête de vis [5-5].
- ▶ Soulever et retirer le module de table coulissante (tringlerie).

Le montage s'effectue sans réajustage, dans le sens inverse.

5 Accessoires

Vous trouverez les références des accessoires et des outils sur www.festool.fr.

6 Environnement



Ne pas jeter les accessoires dans les ordures ménagères ! Veiller à un recyclage écologique des accessoires et emballages. Respecter les règlements nationaux en vigueur.

Informations à propos de REACH :

www.festool.fr/reach

1 Símbolos



Aviso de peligro general



Leer el manual de instrucciones y las indicaciones de seguridad.



No depositar en la basura doméstica.



Consejo, indicación



Guía de procedimiento



No utilizar la guía de tope a una distancia de la hoja de sierra inferior a 20 mm.

2 Componentes de la herramienta

- [1-1]** Unidad de guía compuesta de:
2 barras guía montadas sobre
2 soportes con 2 patas de apoyo
- [1-2]** 1 consola de ajuste anterior
- [1-3]** 4 diámetros de discos Ø 6
- [1-4]** 4 tornillos M6x16
- [1-5]** 2 tornillos M8x25
- [1-6]** 2 escuadras de fijación
- [1-7]** 1 arandela 4 mm gruesa
(esta arandela solo es necesaria
como arandela de nivelación si se
fijan la prolongación de mesa y la
mesa corredera)
- [1-8]** 2 tuercas cuadradas
- [1-9]** 1 consola de ajuste posterior
- [1-10]** 1 llave de boca SW 15
- [1-11]** 1 llave de boca SW 10
- [1-12]** 1 llave de espiga hexagonal
de 5 mm
- [1-13]** Mesa completa, compuesta de:
placa perfilada de aluminio con
soportes de rodillos montados con
rodillos guía y rascadores
- [1-14]** Sujeción adicional para guía de tope
- [1-15]** Guía de tope

Las figuras indicadas se encuentran al principio del manual de instrucciones.



ADVERTENCIA

- No utilizar la guía de tope **[1-15]** adjunta como tope paralelo. Si la guía de tope de aluminio se acerca a menos de 20 mm de la hoja de sierra, puede activarse la parada de la sierra.

3 Datos técnicos

Accesorios	ST 840 TKS 80
Anchura	500 mm
Longitud	420 mm
recorrido máximo	1250 mm
Longitud de corte máx. a altura de corte de 20 mm	840 mm

4 Montaje

4.1 Montaje de la mesa corredera

La mesa corredera se monta en el lado izquierdo de la herramienta.

Para ello, fijar una escuadra de fijación **[2-2]** en la parte delantera y trasera del armazón de la mesa de la herramienta **[2]**.

- Colocar una escuadra de fijación **[2-2]** en la parte delantera y otra en la parte trasera del armazón de la mesa.
- La tuerca cuadrada **[1-8]** para el tornillo de fijación está pegada en un listón metálico como ayuda para el montaje. Introducir primero una tuerca en el orificio lateral **[2-3]** de la parte delantera.
- Colocar la parte inferior de la escuadra de fijación **[2-2]** en la costilla **[2-5]** del armazón de la mesa y apretar el tornillo.
- A continuación, retirar el listón metálico.
- Colocar la parte inferior de la escuadra de fijación **[2-2]** en la costilla **[2-5]** de la parte trasera del armazón de la mesa.
- Introducir una tuerca cuadrada para el tornillo de fijación situado hacia el centro de la mesa en la tuerca cuadrada existente debajo **[1-8]** de la mesa de serrar.
- Apretar el soporte de fijación con un tornillo **[2-4]**.
- Fijar las consolas de ajuste posterior y anterior **[5-4]** a los soportes **[5-6]** con 2 tornillos **[5-1]** y arandelas cada uno, de modo que las levas de montaje **[5-3]** en el interior **[5]**. Después del montaje, la consola de ajuste y el soporte deben quedar

- uno contra el otro, pero sin apretar los tornillos.
- ▶ Enganchar **[3]** toda la unidad de guía (varillas) con las levas de enganche en las entalladuras de las escuadras de fijación **[2-2]** / **[1-6]**.
- ▶ Introducir la cabeza de tornillo del tornillo carroceros **[5-5]** por los orificios alargados **[2-1]** del armazón, presionar los tornillos hacia abajo y apretarlo ligeramente con el ajustador **[3-8]**.
- ▶ Comprobar que los soportes delantero y trasero estén asentados en el tornillo de ajuste **[5-4]**.
- ▶ Para preparar el desplazamiento de la mesa corredera
 - Abrir completamente la sujeción del botón giratorio **[6-4]**
 - Colocar el alojamiento **[6-3]** del rascador en la posición correcta (borde inferior paralelo a la barra guía).
- ▶ Colocar la mesa corredera sobre la barra guía interior **[6]** desde delante en posición muy inclinada (casi vertical), de modo que la barra guía quede entre el rodillo **[6-5]** y el cojinete de bolas **[6-6]**.
- ▶ Desplazar completamente la mesa corredera e inclinarla hasta la posición de trabajo (en la segunda barra guía).
- ▶ La mesa corredera se puede sujetar **[6-4]** con el botón giratorio.

4.2 Ajuste de la altura de la mesa

Una mesa corredera bien ajustada es aprox. el calibre de un papel más alta que la superficie de la mesa.

Comprobación de la altura de la mesa

- ▶ Colocar la guía de tope **[1-15]** sobre la mesa corredera **[1-13]**, situada en la parte delantera de la herramienta.
- ▶ Desplazar la guía de tope **[1-15]** de modo que sobresalga aproximadamente 20 mm por encima de la superficie de la mesa base.
- ▶ Comprobar la distancia de la placa de la mesa a la guía de tope con una hoja de papel y determinar cuánto hay que corregir.
- ▶ Introducir la mesa corredera con la guía de tope en la parte trasera de la herramienta y comprobar de nuevo la distancia de la placa de la mesa a la guía de tope.

Ajuste de la altura de la mesa

Es necesario ajustar por separado los soportes delantero y trasero.

- ▶ Aflojar la contratuerca **[3-5]**.
- ▶ Ajustar la altura correcta con el tornillo de ajuste **[3-6]**.
- ▶ Volver a apretar la contratuerca y los tornillos de fijación **[5-1]**.

4.3 Ajuste del paralelismo de las superficies de la mesa base y la mesa corredera

Comprobación del paralelismo

- ▶ Deslizar la mesa corredera **[1-13]** hacia la parte delantera de la herramienta.
- ▶ Colocar la guía de tope **[1-15]** de forma que una mitad quede en la parte delantera de la mesa corredera y la otra mitad en la mesa base.
- ▶ Deslizar la guía de tope sobre la mesa corredera desde arriba.
- ▶ Si la mesa corredera está correctamente ajustada, la distancia entre el borde inferior de la guía y la mesa base es la misma en toda la anchura. Si la distancia no es la misma, ajustar el paralelismo.
- ▶ Repetir todo el procedimiento en la parte trasera de la herramienta.

Ajuste del paralelismo

Es necesario ajustar por separado los soportes delantero y trasero.

- ▶ Aflojar el ajustador **[3-8]**.
- ▶ Aflojar la contratuerca **[3-1]**.
- ▶ Utilizar el tornillo de ajuste **[3-7]** para ajustar el paralelismo de las dos superficies de la mesa.
- ▶ Volver a apretar la contratuerca y el ajustador.

4.4 Ajuste del paralelismo de la guía de la mesa corredera con respecto a la hoja de sierra

Comprobación del paralelismo

- ▶ Montar el tope angular escalonado **[4-6]** en la mesa corredera.
- ▶ Ajustar la guía de tope de manera que el borde delantero de la guía quede exactamente a ras del borde de mesa exterior de la herramienta. Al desplazar la mesa corredera, los bordes deben estar a la misma distancia entre sí en todo el rango de movimiento.

Ajuste del paralelismo

Para ajustar el paralelismo, utilizar el tornillo **[3-4]** de la escuadra de fijación situada en la parte trasera de la mesa:

- ▶ Aflojar el ajustador [3-8].
- ▶ Aflojar el tornillo de apriete [3-3].
- ▶ Aflojar la contratuerca [3-2].
- ▶ Ajustar el paralelismo con el tornillo [3-4].
- ▶ Comprobar desplazando la mesa corredera: ¡debe haber la misma distancia respecto a la mesa base en todas partes!
- ▶ Volver a apretar el tornillo de apriete, la contratuerca y el ajustador.

4.5 Ajuste de los rodillos guía

Comprobar el juego de la guía

El juego entre la barra guía y los rodillos guía suele estar ajustado de fábrica.

No obstante, se recomienda comprobar el juego de la guía en ambos cojinetes de la siguiente manera:

- ▶ Presionar la mesa corredera desde arriba. Cuando se mueve la mesa corredera, el anillo exterior del cojinete de bolas inferior gira con ella si el juego de la guía está ajustado correctamente.

Reajuste del juego de la guía

- ▶ Aflojar la contratuerca [6-1] con la llave de boca SW 15 [1-10].
- ▶ Utilizar la llave de espiga hexagonal SW 5 [1-12] para modificar la posición del rodamiento mediante un disco excéntrico [6-2].
- ▶ Después de corregir el juego de la guía, volver a apretar la tuerca [6-1].

4.6 Montaje de las patas de apoyo [4]



ADVERTENCIA

Peligro de lesiones

- ▶ Utilizar la mesa corredera únicamente con las patas de apoyo desplegadas.
- ▶ Aflojar los ajustadores [4-1].
- ▶ Colocar las patas de apoyo [4-5] verticalmente en el suelo.
- ▶ Apretar los ajustadores.

4.7 Sujeción adicional para guía de tope [4]

- ▶ Introducir la sujeción adicional [4-4] por detrás en una de las tres ranuras de la mesa.
- ▶ Atornillar la pieza de sujeción [4-3] en la ranura de la parte posterior de la guía y apretarla con el botón giratorio [4-2].

4.8 Desmontaje del dispositivo de mesa corredera

El dispositivo de mesa corredera completo puede desmontarse en unos sencillos pasos y volver a montarse rápidamente sin necesidad de reajustarlo.

- ▶ Retirar la mesa corredera [1-13].
- ▶ Plegar las patas de apoyo [4-5].
- ▶ Aflojar los ajustadores [3-8] y desenganchar del armazón [5-5] mediante la cabeza del tornillo.
- ▶ Elevar y retirar la unidad de mesa corredera (varillas).

Sin necesidad de reajuste, el montaje se realiza en orden inverso.

5 Accesorios

Encontrará los números de pedido relativos a los accesorios y las herramientas en www.festool.es.

6 Medio ambiente



No desechar los accesorios en la basura doméstica. Reciclar los accesorios y los embalajes de forma respetuosa con el medio ambiente. Respetar las disposiciones nacionales vigentes.

Información sobre REACH: www.festool.es/reach

1 Символи



Предупреждение за обща опасност



Прочетете инструкцията за експлоатация, указанията за безопасност.



Да не се изхвърля като битов отпадък.



Съвет, указание



Инструкция за боравене



Не използвайте ограничителната линия по-близо от 20 mm до острието на циркулярния диск.

2 Елементи на уреда

- [1-1]** Направляващото устройство, състоящо се от:
2 направляващи пръта, монтирани на 2 опорни греди с 2 опорни крака
- [1-2]** 1 регулираща конзола, отзад
- [1-3]** 4 диска Ø 6
- [1-4]** 4 винта M6x16
- [1-5]** 2 винта M8x25
- [1-6]** 2 ъглови планки
- [1-7]** 1 диск 4 mm дебел
(този диск се използва като регулиращ диск само когато са монтирани удължението на масата и разтегателната маса)
- [1-8]** 2 квадратни гайки
- [1-9]** 1 регулираща конзола, отпред
- [1-10]** 1 вилкообразен гаечен ключ SW 15
- [1-11]** 1 вилкообразен гаечен ключ SW 10
- [1-12]** 1 шестограмен ключ 5 mm
- [1-13]** Окомплектована маса, състояща се от: Алюминиева профилна плоча с монтирани ролкови опори с направляващи ролки и скрепер
- [1-14]** Допълнително затягане за ограничителната линия
- [1-15]** Ограничителна линия

Позованите изображения се намират в началото на указанието за употреба.



ПРЕДУПРЕЖДЕНИЕ

- ▶ Не използвайте приложената ограничителна линия **[1-15]** като паралелна странична опора. Ако алуминиевата опорна линия се доближи на повече от 20 mm до циркулярния диск, може да се задейства спирането на триона.

3 Технически данни

Принадлежности	ST 840 TKS 80
Ширина	500 mm
Дължина	420 mm
максимален ход на преместване	1 250 mm
максимален ход на преместване при 20 mm височина на рязане	840 mm

4 Монтаж

4.1 Прикрепване на разтегателната маса

Разтегателната маса се прикрепва от лявата страна на уреда.

За тази цел прикрепете ъгловата скоба **[2-2]** към предната и задната част на рамката на масата на уреда **[2]**.

- ▶ Прикрепете ъгловата скоба **[2-2]** към предната и задната част на рамката на масата.
- ▶ Квадратната гайка **[1-8]** за закрепващия винт е залепена за метална лента като помощно средство при монтажа. Първо поставете гайка в страничния отвор **[2-3]** отпред.
- ▶ Поставете долната страна на ъгловата скоба **[2-2]** върху реброто **[2-5]** на рамката на масата и завийте винта.
- ▶ След това издърпайте металната лента.
- ▶ Поставете долната страна на ъгловата скоба **[2-2]** върху реброто **[2-5]** на гърба на рамката на масата.
- ▶ Поставете квадратната гайка **[1-8]** в наличния квадратен държач под масата за рязане за закрепващия винт, разположен в центъра на масата.
- ▶ Затегнете ъгловата скоба **[2-4]** с винт.
- ▶ Закрепете предните и задните регулиращи конзоли **[5-4]** към гредите **[5-6]** с

помощта на 2 винта **[5-1]** и шайби така, че монтажните скоби **[5-3]** да са от вътрешната страна **[5]**. След сглобяването регулиращата конзола за регулиране и гредите носачът трябва да легнат едни до други, но не затягайте винтовете.

- ▶ Закачете **[3]** цялото направляващо устройство (механизъм) във вдлъбнатите ъгловите скоби **[2-2]/ [1-6]**.
- ▶ Поставете главата на закрепващия болт **[5-5]** през отворите **[2-1]** на рамката, натиснете винтовете надолу и леко затегнете с помощта на дръжката **[3-8]**.
- ▶ Проверете дали предните и задните греди са монтирани на фиксиращия винт **[5-4]**.
- ▶ При подготовката за прибиране на разтегателната маса
 - отворете напълно затягането на въртящото се копче **[6-4]**
 - Поставете корпуса на скрепера **[6-3]** в правилната позиция (долният ръб е успореден на направляващия прът).
- ▶ Поставете разтегателната маса върху външния направляващ прът **[6]**, така че направляващият прът да е между ролката **[6-5]** сачмения лагер **[6-6]**.
- ▶ Изтеглете напълно разтегателната маса и я наклонете в работно положение (върху втория направляващ прът).
- ▶ Разтегателната маса може да се затегне на място с помощта на въртящото се копче **[6-4]**.

4.2 Настройка на височината на масата

Правилно настроената разтегателна маса е с около една дебелина на хартията по-висока от повърхността на основната маса.

Проверка на височината на масата

- ▶ Поставете ограничителната линия **[1-15]** върху разтегателната маса **[1-13]**, която се намира в предната част на уреда.
- ▶ Преместете ограничителната линия **[1-15]** така, че да стърчи припл. 20 mm над повърхността на основната маса.
- ▶ Проверете разстоянието от плота на масата до ограничителната линия с лист хартия и определете колко трябва да се коригира.
- ▶ Вкарайте разтегателната маса с ограничителната линия в задната част на уреда и отново проверете разстоянието от плота до ограничителната линия.

Настройка на височината на масата

Необходимо е отделно регулиране на предната и задната опорна греда.

- ▶ Разхлабете контрагайката **[3-5]**.
- ▶ Настройте правилната височина на **[3-6]** фиксиращия винт.
- ▶ Затегнете отново контрагайката и закрепващите винтове **[5-1]**.

4.3 Настройка на паралелността на повърхностите на основната маса и разтегателната маса

Проверка на паралелността

- ▶ Избутайте разтегателната маса **[1-13]** към предната част на уреда.
- ▶ Разположете ограничителната линия така **[1-15]**, че едната ѝ половина да лежи върху предната част на разтегателната маса, а другата – върху основната маса.
- ▶ Плъзнете ограничителната линия отгоре върху разтегателната маса.
- ▶ Ако разтегателната маса е настроена правилно, разстоянието между долния ръб на линията и основната маса е еднакво по цялата ширина. Ако разстоянието не е еднакво, регулирайте паралелността.
- ▶ Повторете целия процес в задната част на уреда.

Настройка на паралелността

Необходимо е отделно регулиране на предната и задната опорна греда.

- ▶ Разхлабете дръжката **[3-8]**.
- ▶ Разхлабете контрагайката **[3-1]**.
- ▶ Използвайте регулиращия винт **[3-7]**, за да настроите паралелността на двете повърхности на масата.
- ▶ Затегнете отново контрагайката и дръжката.

4.4 Настройка на паралелността на направляващата на разтегателната маса спрямо циркулярния диск

Проверка на паралелността

- ▶ Монтирайте ъгловата фиксираща опора **[4-6]** върху разтегателната маса.
- ▶ Настройте ограничителната линия така, че предният ѝ ръб да е точно на едно ниво с външния ръб на масата на уреда. Когато премествате разтегателната маса, ръбовете трябва да са на едно и също разстояние един от друг в целия диапазон на движение.

Настройка на паралелността

Паралелността се регулира с помощта на винта [3-4] на ъгловата скоба в задната част на масата:

- ▶ Разхлабете дръжката [3-8].
- ▶ Разхлабете затегателния винт [3-3].
- ▶ Разхлабете контрагайката [3-2].
- ▶ Настройте паралелността с винта [3-4].
- ▶ Изпробвайте чрез преместване на разтегателната маса – разстоянието до основната маса трябва навсякъде да е едно и също!
- ▶ Затегнете отново затегателния винт, контрагайката и дръжката.

4.5 Регулиране на ролковата направляваща

Проверка на луфта в направляващите

Луфтът между направляващия прът и направляващите ролки обикновено се настройва фабрично.

Въпреки това се препоръчва да се провери луфта на направляващите на двата лагера, както следва:

- ▶ Натиснете разтегателната маса отгоре. Когато разтегателната маса се движи, външният ринг на долния сачмен лагер се върти заедно с нея, ако водещата луфтът е правилно настроен.

Допълнителна настройка на луфта в направляващите

- ▶ Използвайте вилкообразен ключ SW 15 [1-10], за да разхлабите закрепващата гайка [6-1].
- ▶ Положението на лагера се променя с помощта на шестограмния ключ SW 5 [1-12] чрез ексцентрик [6-2].
- ▶ След като коригирате луфта в направляващите, затегнете отново гайката [6-1].

4.6 Монтаж на опорните крака [4]



ПРЕДУПРЕЖДЕНИЕ

Опасност от нараняване

- ▶ Използвайте разтегателната маса само с разгънати опорни крачета.
- ▶ Разхлабете дръжките [4-1].
- ▶ Поставете опорните крака [4-5] вертикално върху вода.
- ▶ Затегнете дръжките.

4.7 Допълнително затягане за ограничителната линия [4]

- ▶ Посветете допълнителното затягане [4-4] в един от трите жлеба на масата отзад.
- ▶ Завъртете затягащия елемент [4-3] в жлеба на гърба на линеала и го затегнете с въртящото се [4-2].

4.8 Демонтаж на системата на разтегателната маса

Цялата система на разтегателната маса може да се демонтира с няколко прости стъпки и бързо да се монтира отново, без да е необходимо допълнително регулиране.

- ▶ Отстранете разтегателната маса [1-13].
- ▶ Сгънете опорните крака [4-5].
- ▶ Разхлабете дръжките [3-8] и я откачете от рамката с помощта на главата на винта [5-5].
- ▶ Повдигнете и свалете системата на разтегателната маса (механизма).

Монтажът се извършва в обратен ред, без да се налага допълнително регулиране.

5 Принадлежности

Каталожните номера на принадлежностите и инструментите ще намерите на www.festool.bg.

6 Околна среда



Не изхвърляйте принадлежности в домакинския боклук! Принадлежности и консумативи трябва да бъдат разделно изхвърляни с мисъл за околната среда. Спазвайте валидните национални разпоредби.

Информация за REACH: www.festool.bg/reach

1 符号



一般性危险警告



请阅读使用说明书中的安全提示。



不得扔进生活垃圾。



建议、提示

▶ 操作指令



> 20 mm



请勿使用离锯片小于 20 mm 的靠尺。

2 设备元件

- [1-1] 导向单元由以下零件组成：
2 根导向杆，安装在 2 个支架上，配有 2 个支撑脚
- [1-2] 1 个调节托架，后部
- [1-3] 4 个垫片， $\varnothing 6$
- [1-4] 4 个螺丝 M6x16
- [1-5] 2 个螺丝 M8x25
- [1-6] 2 个安装支架
- [1-7] 1 个垫片，4 mm 厚
(该垫片仅在安装加长台面和滑动台面时用作补偿垫片)
- [1-8] 2 个方形螺母
- [1-9] 1 个调节托架，前部
- [1-10] 1 个开口扳手 SW 15
- [1-11] 1 个开口扳手 SW 10
- [1-12] 1 个六角扳手，5 mm
- [1-13] 完整台面由以下零件组成：铝模板，安装有带导向辊和卸料器的滚轮支架
- [1-14] 靠尺附加锁紧装置
- [1-15] 靠尺

插图位于使用说明书的开始处。



警告

- ▶ 请勿将附带的靠尺 [1-15] 用作平行挡板。如果铝靠尺与锯片的距离小于 20 mm，就会触发锯切停止装置。

3 技术参数

配件	ST 840 TKS 80
宽度	500 mm
长度	420 mm
最大滑动距离	1 250 mm
切割高度为 20 mm 时的最大切割长度	840 mm

4 组装

4.1 滑动台面的安装

滑动台面安装在设备的左侧。

为此，请在设备台架的前后各安装一个安装支架 [2-2] [2]。

- ▶ 在台架的前后各安装一个安装支架 [2-2]。
- ▶ 紧固螺丝的方形螺母 [1-8] 粘在金属条上，作为装配辅助工具。首先将螺母插入前端的侧开口 [2-3]。
- ▶ 将安装支架 [2-2] 的底部放在台架的肋条 [2-5] 上，然后拧上螺丝。
- ▶ 然后拉出金属条。
- ▶ 将安装支架的底部 [2-2] 放在台架背面的肋条 [2-5] 上。
- ▶ 在锯台下现有的方形支架上插入一个方形螺母 [1-8]，用于固定位于锯台中心的螺丝。
- ▶ 用螺丝 [2-4] 拧紧安装支架。
- ▶ 用 2 个螺丝 [5-1] 和垫片 将前后调节托架 [5-4] 固定在支架 [5-6] 上，使悬挂式凸轮 [5-3] 位于内侧 [5]。组装后，调节托架和支架必须相互靠紧，但不要拧紧螺丝。
- ▶ 将整个导向单元（连杆）通过悬挂式凸轮挂入安装支架 [2-2] / [1-6] 的凹槽中 [3]。
- ▶ 将锁紧螺丝的螺丝头 [5-5] 穿过框架上的长孔 [2-1]，将螺丝向下按压，并用手柄旋钮 [3-8] 轻轻拧紧。
- ▶ 检查前后支架是否安装在调节螺丝 [5-4] 上。
- ▶ 用于缩回滑动台面的准备工作
 - 通过旋钮 [6-4] 完全打开夹紧装置
 - 将卸料器外壳 [6-3] 调整到正确位置（下边缘与导向杆平行）。
- ▶ 从正面将滑动台面放在内部导向杆 [6] 上，使其高度倾斜（几乎垂直），这样导向杆就位于脚轮 [6-5] 和滚珠轴承 [6-6] 之间。
- ▶ 完全缩回滑动台面，将其倾斜到操作位置（在第二根导向杆上）。
- ▶ 使用旋钮 [6-4] 可将滑动台面夹紧到位。

4.2 调节台面高度

调整正确的滑动台面要比底座台的台面高出大约一张纸的厚度。

检查台面高度

- ▶ 将靠尺 [1-15] 放在位于设备前部的滑动台面 [1-13] 上。
- ▶ 移动靠尺 [1-15]，使其突出底座台表面约 20 mm。
- ▶ 用一张纸检查底座到靠尺的距离，确定需要修正多少。
- ▶ 将带靠尺的滑动台面推入设备后部，再次检查底座到靠尺的距离。

调节台面高度

前后支架需要分别调整。

- ▶ 松开锁紧螺母 [3-5]。
- ▶ 使用调节螺丝 [3-6] 设置正确的高度。
- ▶ 重新拧紧锁紧螺母和紧固螺丝 [5-1]。

4.3 调节底座台和滑动台面的台面平行度

检查平行度

- ▶ 将滑动台面 [1-13] 推到设备前面。
- ▶ 将靠尺 [1-15] 放好，使一半位于滑动台面的前部，另一半位于底座台上。
- ▶ 将靠尺从上方推到滑动台面上。
- ▶ 如果滑动台面设置正确，靠尺下边缘与底座台之间的距离在整个宽度上都是相同的。如果距离不一致，则调整平行度。
- ▶ 在设备后部重复整个过程。

调节平行度

前后支架需要分别调整。

- ▶ 松开手柄旋钮 [3-8]。
- ▶ 松开锁紧螺母 [3-1]。
- ▶ 使用调节螺丝 [3-7] 调整两个台面的平行度。
- ▶ 再次拧紧锁紧螺母和手柄旋钮。

4.4 调整滑动台面导向件与锯片的平行度

检查平行度

- ▶ 在滑动台面上安装角度卡板 [4-6]。
- ▶ 调整靠尺，使靠尺前缘与设备的台面外缘完全齐平。移动滑动台面时，在整个移动范围内，边缘之间的距离必须相同。

调节平行度

平行度可通过台面背部的安装支架上的螺丝 [3-4] 进行调整：

- ▶ 松开手柄旋钮 [3-8]。
- ▶ 松开夹紧螺丝 [3-3]。
- ▶ 松开锁紧螺母 [3-2]。
- ▶ 用螺丝 [3-4] 调节平行度。
- ▶ 通过移动滑动台面进行控制，滑动台面与底座台的距离始终保持不变！
- ▶ 再次拧紧夹紧螺丝、锁紧螺母和手柄旋钮。

4.5 调整辊子导轨

检查导向间隙

导向杆与导向辊之间的间隙通常在出厂时设定。不过，建议对两个轴承的导向间隙进行如下检查：

- ▶ 从上方按压到滑动台面上。当滑动台面移动时，如果导向间隙设置正确，下部滚珠轴承的外圈会随之旋转。

再调整导向间隙

- ▶ 使用开口扳手 SW 15 [1-10] 松开锁紧螺母 [6-1]。
- ▶ 使用六角扳手 SW 5 [1-12] 通过偏心轮 [6-2] 改变轴承的位置。
- ▶ 校正导向间隙后，重新拧紧螺母 [6-1]。

4.6 安装支撑脚 [4]



警告

伤害危险

- ▶ 只能在支撑脚展开的情况下使用滑动台面。

- ▶ 松开手柄旋钮 [4-1]。
- ▶ 将支撑脚 [4-5] 垂直放在地面上。
- ▶ 拧紧手柄旋钮。

4.7 靠尺附加锁紧装置 [4]

- ▶ 将附加锁紧装置 [4-4] 从后面插入三个台面凹槽中的一个。
- ▶ 将夹紧件 [4-3] 翻入靠尺背面的凹槽中，并用旋钮 [4-2] 拧紧。

4.8 拆卸滑动台面系统

整个滑动台面系统只需几个简单步骤即可拆卸，并可快速重新安装，无需重新调整。

- ▶ 移除滑动台面 [1-13]。
- ▶ 收拢支撑脚 [4-5]。
- ▶ 松开手柄旋钮 [3-8]，用螺丝头 [5-5] 将其从框架上解开。
- ▶ 升起并卸下滑动台面系统（连杆）。以相反的顺序进行安装，无需重新调整。

5 配件

配件和工具的订货号参见：www.festool.cn。

6 环境



不得将配件扔进生活垃圾中！配件和包装都应以环保的方式进行回收利用。注意适用的国家规定。

有关 REACH 的信息：www.festool.cn/reach

7 联系

图特斯工具系统技术（上海）有限公司

上海市浦东新区祖冲之路 2290 弄展想广场 7 号楼

电话：021-6818 2800 / 400 888 2800

传真：021-6818 2880

网址：www.festool.cn

www.festool.com.cn

1 Symboly



Varování před všeobecným nebezpečím



Přečtěte si návod k obsluze, bezpečnostní pokyny.



Nevyhazujte do domovního odpadu.



Rada, upozornění



Instruktažní návod



Dorazové pravítko nepoužívejte blíže než 20 mm od pilového kotouče.

2 Prvky zařízení

- [1-1]** Vodicí jednotka složená z:
2 vodicích tyčí namontovaných na
2 držácích se 2 opěrnými nohama
- [1-2]** 1 nastavovací konzola, zadní
- [1-3]** 4 podložky Ø 6
- [1-4]** 4 šrouby M6 × 16
- [1-5]** 2 šrouby M8 × 25
- [1-6]** 2 montážní úhelníky
- [1-7]** 1 podložka o tloušťce 4 mm
(Tato podložka je zapotřebí jako
vyrovnávací podložka pouze tehdy,
když se montuje prodloužení stolu
a posuvný stůl.)
- [1-8]** 2 čtyřhranné matice
- [1-9]** 1 nastavovací konzola, přední
- [1-10]** 1 otevřený klíč vel. 15
- [1-11]** 1 otevřený klíč vel. 10
- [1-12]** 1 inbusový klíč 5 mm
- [1-13]** Kompletní stůl, složený z: Desky
z hliníkových profilů s namontova-
nými držáky kladek s vodicími klad-
kami a stěračem nečistot
- [1-14]** Přídavná svorka pro dorazové
pravítko
- [1-15]** Dorazové pravítko

Uvedené obrázky se nacházejí na začátku návodu k použití.



VAROVÁNÍ

- ▶ Přiložené dorazové pravítko **[1-15]** nepoužívejte jako paralelní doraz. Když je hliníkové dorazové pravítko umístěné blíže než 20 mm do pilového kotouče, může se aktivovat zastavení pily.

3 Technické údaje

Příslušenství	ST 840 TKS 80
Šířka	500 mm
Délka	420 mm
Max. pojezdová dráha	1 250 mm
Max. délka řezu při výšce řezu 20 mm	840 mm

4 Montáž

4.1 Montáž posuvného stolu

Posuvný stůl se montuje na levou stranu zařízení.

Za tím účelem namontujte na podstavec zařízení na přední straně a zadní straně vždy jeden montážní úhelník **[2-2]** **[2]**.

- ▶ Nasadte vždy jeden montážní úhelník **[2-2]** na přední a zadní stranu podstavce.
- ▶ Čtyřhranná matice **[1-8]** pro upevňovací šroub je nalepená na plechový pásek, který slouží jako montážní pomůcka. Matice zasuňte nejprve zepředu do bočního otvoru **[2-3]**.
- ▶ Spodní stranu montážního úhelníku **[2-2]** položte na žebro **[2-5]** podstavce a zašroubujte šroub.
- ▶ Poté vytáhněte plechový pásek.
- ▶ Spodní stranu montážního úhelníku **[2-2]** položte na žebro **[2-5]** na zadní straně podstavce.
- ▶ Pro upevňovací šroub směřující ke středu stolu vložte do příslušného čtyřhranného upínání pod stolem pily čtyřhrannou matici **[1-8]**.
- ▶ Přišroubujte montážní úhelník šroubem **[2-4]**.
- ▶ Přední a zadní nastavovací konzolu **[5-4]** namontujte každou pomocí 2 šroubů **[5-1]** a podložek na držáky **[5-6]** tak, aby závěsné výstupky **[5-3]** byly uvnitř **[5]**. Nastavovací konzola a držáky k sobě musí po smontování doléhat, neutahujte ale šrouby.

- ▶ Celou vodicí jednotku (sestavu tyčí a držáků) zavěste závěsnými výstupky do otvorů v montážních úhelnících **[2-2]** / **[1-6]** **[3]**.
- ▶ Hlavu vratového šroubu **[5-5]** protáhněte podélnými otvory **[2-1]** v podstavci, šrouby zatlačte dolů a mírně utáhněte knoflíkem **[3-8]**.
- ▶ Zkontrolujte, zda držáky vpředu a vzadu dosedají na stavěcí šroub **[5-4]**.
- ▶ Jako příprava pro zasunutí posuvného stolu
 - Úplně otevřete upnutí pomocí otočného knoflíku **[6-4]**.
 - Nastavte stěrač nečistot **[6-3]** do správné polohy (spodní hrana vodorovně s vodicí tyčí).
- ▶ V hodně šikmé poloze (téměř svisle) nasadte posuvný stůl zepředu na vnitřní vodicí tyč **[6]** tak, aby vodicí tyč byla mezi vodicí kladkou **[6-5]** a kuličkovým ložiskem **[6-6]**.
- ▶ Posuvný stůl úplně zasuňte a vyklopte do pracovní polohy (na druhou vodicí tyč).
- ▶ Posuvný stůl lze upevnit otočným knoflíkem **[6-4]**.

4.2 Nastavení výšky stolu

Správně nastavený posuvný stůl je cca o tloušťku papíru výš než plocha základního stolu.

Kontrola výšky stolu

- ▶ Položte dorazové pravítko **[1-15]** na posuvný stůl **[1-13]**, který se nachází v přední části zařízení.
- ▶ Posuňte dorazové pravítko **[1-15]** tak, aby přečnivalo cca 20 mm přes plochu základního stolu.
- ▶ Pomocí listu papíru zkontrolujte vzdálenost mezi deskou stolu a dorazovým pravítkem a zjistěte, o kolik se musí upravit.
- ▶ Posuvný stůl s dorazovým pravítkem zasuňte do zadní části zařízení a znovu zkontrolujte vzdálenost mezi deskou stolu a dorazovým pravítkem.

Nastavení výšky stolu

Je nutné zvlášť nastavit přední a zadní držák.

- ▶ Povolte pojistnou matici **[3-5]**.
- ▶ Stavěcím šroubem **[3-6]** nastavte správnou výšku.
- ▶ Znovu utáhněte pojistnou matici a upevňovací šrouby **[5-1]**.

4.3 Nastavení rovnoběžnosti ploch základního stolu a posuvného stolu

Kontrola rovnoběžnosti

- ▶ Posuňte posuvný stůl **[1-13]** k přední části zařízení.
- ▶ Přiložte dorazové pravítko **[1-15]** tak, aby jedna polovina ležela na přední části posuvného stolu a druhá polovina na základním stole.
- ▶ Posuňte dorazové pravítko shora na posuvný stůl.
- ▶ Když je posuvný stůl správně nastavený, je vzdálenost mezi spodní hranou pravítka a základním stolem po celé šířce stejná. Pokud vzdálenost není stejná, nastavte rovnoběžnost.
- ▶ Celý proces zopakujte u zadní části zařízení.

Nastavení rovnoběžnosti

Je nutné zvlášť nastavit přední a zadní držák.

- ▶ Povolte knoflík **[3-8]**.
- ▶ Povolte pojistnou matici **[3-1]**.
- ▶ Pomocí nastavovacího šroubu **[3-7]** nastavte rovnoběžnost obou ploch stolů.
- ▶ Znovu zašroubujte pojistnou matici a knoflík.

4.4 Nastavení rovnoběžnosti vedení posuvného stolu s pilovým kotoučem

Kontrola rovnoběžnosti

- ▶ Namontujte úhlovou zarážku **[4-6]** na posuvný stůl.
- ▶ Nastavte dorazové pravítko tak, aby byla přední hrana pravítka přesně zarovnaná s vnější hranou stolu zařízení. Při posunutí posuvného stolu musí mít hrany po celé délce posunutí od sebe stejnou vzdálenost.

Nastavení rovnoběžnosti

Na montážním úhelníku na zadní straně stolu se pomocí šroubu **[3-4]** nastavuje rovnoběžnost:

- ▶ Povolte knoflík **[3-8]**.
- ▶ Povolte upínací šroub **[3-3]**.
- ▶ Povolte pojistnou matici **[3-2]**.
- ▶ Pomocí šroubu **[3-4]** nastavte rovnoběžnost.
- ▶ Kontrola pomocí přesunutí posuvného stolu – všude stejná vzdálenost od základního stolu!
- ▶ Znovu utáhněte upínací šroub, pojistnou matici a knoflík.

4.5 Nastavení vedení v kladkách

Kontrola vůle vedení

Vůle mezi vodicí tyčí a vodicími kladkami je zpravidla nastavená z výroby.

Přesto doporučujeme vůli vedení u obou ložisek kontrolovat následujícím způsobem:

- ▶ Zatlačte shora na posuvný stůl. Při posouvání posuvného stolu se při správně nastavené vůli vedení zároveň otáčí vnější kroužek spodního kuličkového ložiska.

Seřízení vůle vedení

- ▶ Otevřeným klíčem vel. 15 [1-10] povolte zajišťovací matici [6-1].
- ▶ Inbusovým klíčem vel. 5 [1-12] upravte pomocí excentru [6-2] polohu ložiska.
- ▶ Po opravě vůle vedení znovu utáhněte matici [6-1].

4.6 Montáž opěrných noh [4]



VAROVÁNÍ

Nebezpečí poranění

- ▶ Posuvný stůl použijte jen s vyklopenými opěrnými nohama.
- ▶ Povolte knoflíky [4-1].
- ▶ Opěrné nohy [4-5] postavte svisle na podlahu.
- ▶ Zašroubujte knoflíky.

4.7 Přídavná svorka pro dorazové pravítko [4]

- ▶ Přídavnou svorku [4-4] zasuňte zezadu do jedné ze tří drážek ve stole.
- ▶ Upínací díl [4-3] zasuňte do drážky na zadní straně pravítka a přišroubujte otočným knoflíkem [4-2].

4.8 Demontáž zařízení pro posuvný stůl

Celé zařízení pro posuvný stůl lze demontovat několika pohyby a rychle znovu namontovat bez nového seřizování.

- ▶ Odstraňte posuvný stůl [1-13].
- ▶ Zaklopte opěrné nohy [4-5].
- ▶ Povolte knoflíky [3-8] a vyhákněte hlavu šroubu [5-5] z podstavce.
- ▶ Nadzvedněte a odstraňte zařízení pro posuvný stůl (sestavu tyčí a držáků).

Montáž se provádí bez nového seřizení v opačném pořadí.

5 Příslušenství

Objednací čísla příslušenství a nářadí najdete na www.festool.cz.

6 Životní prostředí



Příslušenství nevyhazujte do domovního odpadu! Příslušenství a obaly odevzdejte k ekologické recyklaci.

Dodržujte platné vnitrostátní předpisy.

Informace k REACH: www.festool.cz/reach

1 Symboler



Advarsel om generel fare



Læs sikkerhedsanvisningerne i brugsanvisningen.



Må ikke bortskaffes sammen med almindeligt husholdningsaffald.



Tip, Bemærk

► Handlingsanvisning



Anvend ikke anslagslinealen tættere end 20 mm på savklingen.

2 Maskinelementer

- [1-1] Styreenhed bestående af:
2 styrestænger monteret på
2 bærere med 2 støttefødder
- [1-2] 1 indstillingskonsol, bag
- [1-3] 4 skiver Ø 6
- [1-4] 4 skruer M6x16
- [1-5] 2 skruer M8x25
- [1-6] 2 monteringsbeslag
- [1-7] 1 skive 4 mm tyk
(denne skive bruges kun som
afstandsskive, hvis bordforlæn-
gelsen og rullebordet er monteret)
- [1-8] 2 firkantede møtrikker
- [1-9] 1 indstillingskonsol, foran
- [1-10] 1 gaffelnøgle SW 15
- [1-11] 1 gaffelnøgle SW 10
- [1-12] 1 sekskantnøgle 5 mm
- [1-13] Komplet bord, bestående af: Alumi-
niumprofilplade med monterede
rulleholdere med styreruller og
skrabere
- [1-14] Ekstra fastspænding til anslagsli-
neal
- [1-15] Anslagslineal

De angivne illustrationer findes i tillægget til brugsanvisningen.



ADVARSEL

- Anvend ikke den medfølgende anslagslineal [1-15] som parallelanslag. Hvis aluminiumsanslaget bringes tættere end 20 mm på savklingen, kan savstopet udløses.

3 Tekniske data

Tilbehør	ST 840 TKS 80
Bredde	500 mm
Længde	420 mm
Max. rullelængde	1 250 mm
Maks. skærelængde ved 20 mm skærehøjde	840 mm

4 Assembly

4.1 Montering af rullebordet

Rullebordet monteres på venstre side af apparatet.

For at gøre dette skal du fastgøre et monteringsbeslag [2-2] på forsiden og bagsiden på apparatets bordstel [2].

- Anbring et monteringsbeslag [2-2] på forsiden og bagsiden af bordstellet.
- Den firkantede møtrik [1-8] til fastgørelsesskruen er limet til en metalplade som monteringshjælp. Sæt først en møtrik ind i den forreste sideåbning [2-3].
- Anbring undersiden af monteringsbeslaget [2-2] på bordets stivere [2-5], og skru skruen i.
- Træk derefter metalpladen ud.
- Placer undersiden af monteringsbeslaget [2-2] på stiverne [2-5] på bagsiden af bordstellet.
- Sæt en firkantet møtrik [1-8] ind i den eksisterende firkantede holder under savbordet til fastgørelsesskruen mod midten af bordet.
- Skru monteringsbeslaget fast med en skrue [2-4].
- Monter forreste og bageste indstillingskonsol [5-4] med hver 2 skruer [5-1] og spændeskruerne på bærerne [5-6], så krogknasterne [5-3] er indvendige [5]. Indstillingskonsol og bærer skal efter monteringen lægge tæt sammen, men spænd ikke skrueerne.

- ▶ Hæng hele styreenheden (stænger) med krogknasterne i fordybningerne på monteringsbeslagene **[2-2]** / **[1-6]** **[3]**.
- ▶ Stik bræddeboltens skruehoved **[5-5]** gennem langhullerne **[2-1]** på stellet, tryk skruerne let nedad, og spænd dem let med håndtagsknappen **[3-8]**.
- ▶ Kontroller, at de forreste og bageste bærere berører justeringsskruen **[5-4]**.
- ▶ Som forberedelse til indkøring af rullebordet
 - Åbn klemmen på drejeknappen **[6-4]** helt
 - Placer skraberhuset **[6-3]** på den rigtige position (underkanten parallel med styrestangen).
- ▶ Med en stærk hældning (næsten lodret) placeres rullebordet forfra på den indvendige styrestang **[6]**, så styrestangen er mellem rullen **[6-5]** og kuglelejet **[6-6]**.
- ▶ Kør rullebordet helt ind, og vip det til driftsposition (på den anden styrestang).
- ▶ Rullebordet kan klemmes fast med drejeknappen **[6-4]**.

4.2 Indstilling af bordhøjde

Et korrekt indstillet rullebord er ca. en papirtykkelse højere end basisbordets bordflade.

Kontrol af bordhøjde

- ▶ Anbring anslagslinealen **[1-15]** på rullebordet **[1-13]**, som er placeret i forreste del af apparatet.
- ▶ Flyt anslagslinealen **[1-15]** sådan, at den rager ca. 20 mm ud over basisbordets overflade.
- ▶ Kontrollér afstanden fra bordpladen til anslagslinealen med et stykke papir, og bestem, hvor meget der skal korrigeres.
- ▶ Flyt rullebordet med anslagslinealen ind i apparatets bageste del, og kontroller afstanden fra bordpladen til anslagslinealen igen.

Indstilling af bordhøjde

På de forreste og bageste bærere er en separat indstilling nødvendig.

- ▶ Løsn låsemøtrikken **[3-5]**.
- ▶ Indstil den rigtige højde med justeringsskruen **[3-6]**.
- ▶ Spænd låsemøtrikken og fastgørelses-skruen **[5-1]** igen.

4.3 Indstilling af bordfladernes parallelitet for basisbord og rullebord

Kontrol af paralleliteten

- ▶ Skub rullebordet **[1-13]** til den forreste del af apparatet.
- ▶ Anbring anslagslinealen **[1-15]** således, at den ene halvdel ligger på den forreste del af rullebordet, og den anden halvdel ligger på basisbordet.
- ▶ Skub anslagslinealen på rullebordet oppefra.
- ▶ Hvis rullebordet er indstillet rigtigt, er afstanden mellem linealens underkant og basisbordet den samme langs hele bredden. Hvis afstanden ikke er den samme, skal paralleliteten indstilles.
- ▶ Gentag hele fremgangsmåden på apparatets bagerste del.

Indstilling af paralleliteten

På de forreste og bageste bærere er en separat indstilling nødvendig.

- ▶ Løsn håndtagsknappen **[3-8]**.
- ▶ Løsn låsemøtrikken **[3-1]**.
- ▶ Indstil paralleliteten for begge bordflader med justeringsskruen **[3-7]**.
- ▶ Skru låsemøtrikken og håndtagsknappen fast igen.

4.4 Indstilling af paralleliteten mellem rullebordsskinnen og savklingen

Kontrol af paralleliteten

- ▶ Monter vinkelanslag **[4-6]** på rullebord.
- ▶ Indstil anslagslinealen sådan, at linealens forkant flugter med apparatets yderste bordkant. Ved flytning af rullebordet, skal kanterne være i samme afstand fra hinanden over hele bevægelsesområdet.

Indstilling af paralleliteten

Paralleliteten indstilles med skruen **[3-4]** i monteringsbeslaget bag på bordet:

- ▶ Løsn håndtagsknappen **[3-8]**.
- ▶ Løsn spændeskruen **[3-3]**.
- ▶ Løsn låsemøtrikken **[3-2]**.
- ▶ Indstil paralleliteten med skruen **[3-4]**.
- ▶ Kontroller ved at flytte rullebordet – afstanden til basisbordet skal være ens overalt!
- ▶ Spænd spændeskruen, låsemøtrikken og håndtagsknappen igen.

4.5 Indstilling af rullestyringen

Kontrol af styresløret

Sløret mellem styrestangen og styrerullerne justeres normalt fra fabrikken.

Det anbefales alligevel at kontrollere styresløret på begge lejer på følgende måde:

- ▶ Tryk på rullebordet oppefra. Ved forskydning af rullebordet drejer den udvendige ring på det nederste kugleleje med, når det korrekte styreslør er indstillet.

Efterjustering af styringslør

- ▶ Løsn låsemøtrikken **[6-1]** med gaffelnøgle SW 15 **[1-10]**.
- ▶ Lejets position ændres med sekskantnøglen SW 5 **[1-12]** ved hjælp af en excenter **[6-2]**.
- ▶ Når styringsløret er korrigeret, spændes møtrikken **[6-1]** igen.

4.6 Montering af støttefødderne [4]



ADVARSEL

Risiko for personskader

- ▶ Rullebordet må kun anvendes med støttefødderne foldet ud.
- ▶ Løsn håndtagsknapperne **[4-1]**.
- ▶ Placér støttefødderne **[4-5]** lodret på jorden.
- ▶ Skru håndtagsknapperne fast.

4.7 Ekstra fastspænding til anslagslineal [4]

- ▶ Ekstra fastspænding **[4-4]** bagfra i en af bordets tre riller.
- ▶ Drej klemmestykket **[4-3]** ind i rillen på bagsiden af linealen, og spænd det med drejeknappen **[4-2]**.

4.8 Fjernelse af rullebordet

Hele rullebordsanordningen kan fjernes med nogle få enkle trin og også nemt monteres igen uden efterjustering.

- ▶ Fjern rullebordet **[1-13]**.
- ▶ Klap støttefødderne **[4-5]** ind.
- ▶ Løsn håndtagsknappen **[3-8]** og frigør det fra stellet med skruehovedet **[5-5]**.
- ▶ Løft og fjern rullebordsanordningen (stænger).

Monteringen udføres i omvendt rækkefølge uden efterjustering.

5 Tilbehør

Bestillingsnumrene til tilbehør og maskiner finder du på www.festool.dk.

6 Miljø



Tilbehør må ikke bortskaffes med almindeligt husholdningsaffald!

Tilbehør og emballage skal bortskaffes miljømæssigt korrekt på en kommunal genbrugsstation. Gældende nationale forskrifter skal overholdes.

Informationer om REACH: www.festool.dk/reach

1 Σύμβολα



Προειδοποίηση από γενικό κίνδυνο



Διαβάστε τις υποδείξεις ασφαλείας στις οδηγίες λειτουργίας.



Μην πετάτε τη συσκευή στα οικιακά απορρίμματα.



Συμβουλή, υπόδειξη

▶ Οδηγίες ενεργειών



Μη χρησιμοποιείτε τον κανόνα οδηγό πλησιέστερα από 20 mm στο πριονό-δισκο.

2 Στοιχεία εργαλείου

- [1-1]** Μονάδα οδήγησης, αποτελούμενη από τα εξής:
2 ράβδοι οδηγοί συναρμολογημένες σε 2 φορείς με 2 πόδια στήριξης
- [1-2]** 1 κονσόλα ρύθμισης, πίσω
- [1-3]** 4 ροδέλες $\varnothing 6$
- [1-4]** 4 βίδες M6x16
- [1-5]** 2 βίδες M8x25
- [1-6]** 2 γωνίες προσάρτησης
- [1-7]** 1 ροδέλα 4 mm χοντρή
(αυτή η ροδέλα χρειάζεται ως ροδέλα αντιστάθμισης μόνο τότε, όταν είναι προσαρτημένα η προέκταση τραπεζιού και το συρόμενο τραπέζι)
- [1-8]** 2 τετράγωνα παξιμάδια
- [1-9]** 1 κονσόλα ρύθμισης, μπροστά
- [1-10]** 1 γερμανικό κλειδί SW 15
- [1-11]** 1 γερμανικό κλειδί SW 10
- [1-12]** 1 εξαγωνικό κλειδί τύπου Άλλεν 5 mm
- [1-13]** Πλήρες τραπέζι, αποτελούμενο από τα εξής: Πλάκα προφίλ αλουμινίου με συναρμολογημένους φορείς ράουλων με ράουλα οδήγησης και αποξέστη
- [1-14]** Πρόσθετος σφιγκτήρας για τον κανόνα οδηγό
- [1-15]** Κανόνας οδηγός

Οι αναφερόμενες εικόνες βρίσκονται στην αρχή των οδηγιών λειτουργίας.



ΠΡΟΕΙΔΟΠΟΙΗΣΗ

- ▶ Μη χρησιμοποιείτε τον συνημμένο κανόνα οδηγό **[1-15]** ως οδηγό παραλλήλων. Όταν ο κανόνας οδηγός αλουμινίου τεθεί πλησιέστερα από 20 mm στον πριονόδισκο, μπορεί να ενεργοποιηθεί η ακινητοποίηση του πριονιού.

3 Συναρμολόγηση

3.1 Προσάρτηση του συρόμενου τραπεζιού

Το συρόμενο τραπέζι τοποθετείται στην αριστερή πλευρά της συσκευής.

Για αυτό στον σκελετό του τραπεζιού στην μπροστινή και πίσω πλευρά τοποθετήστε από μια γωνία προσάρτησης **[2-2]** **[2]**.

- ▶ Τοποθετήστε από μια γωνία προσάρτησης **[2-2]** στην μπροστινή και πίσω πλευρά του σκελετού του τραπεζιού.
- ▶ Το τετράγωνο παξιμάδι **[1-8]** για τη βίδα στερέωσης είναι κολλημένο πάνω σε ένα μεταλλικό έλασμα ως βοήθημα συναρμολόγησης. Περάστε πρώτα ένα παξιμάδι μπροστά στο πλευρικό άνοιγμα **[2-3]**.
- ▶ Τοποθετήστε την κάτω πλευρά της γωνίας προσάρτησης **[2-2]** στον βραχίονα ενίσχυσης **[2-5]** του σκελετού του τραπεζιού και βιδώστε τη βίδα.
- ▶ Μετά αφαιρέστε το μεταλλικό έλασμα.
- ▶ Τοποθετήστε την κάτω πλευρά της γωνίας προσάρτησης **[2-2]** στον βραχίονα ενίσχυσης **[2-5]** στην πίσω πλευρά του σκελετού του τραπεζιού.
- ▶ Για τη βίδα στερέωσης που βρίσκεται προς τη μέση του τραπεζιού, τοποθετήστε ένα τετράγωνο παξιμάδι **[1-8]** στην υπάρχουσα τετράγωνη υποδοχή κάτω από το τραπέζι πριονίσματος.
- ▶ Βιδώστε σφικτά τη γωνία προσάρτησης με μια βίδα **[2-4]**.
- ▶ Προσαρτήστε την μπροστινή και πίσω κονσόλα ρύθμισης **[5-4]** κάθε φορά με 2 βίδες **[5-1]** και τις ροδέλες στους φορείς **[5-6]** έτσι, ώστε τα έκκετρα ανάρτησης **[5-3]** να βρίσκονται εσωτερικά **[5]**. Η κονσόλα ρύθμισης και οι φορείς μετά τη συναρμολόγηση πρέπει να ακουμπούν μεταξύ τους, αλλά μη σφίξετε τις βίδες.
- ▶ Αναρτήστε όλη τη μονάδα οδήγησης (ράβδοι) με τα έκκετρα ανάρτησης στις εγχοπές στις γωνίες προσάρτησης **[2-2]** / **[1-6]** **[3]**.

- ▶ Περάστε την κεφαλή της καρόβιδας **[5-5]** μέσα από τις μακρόστενες τρύπες **[2-1]** στον σκελετό, πιέστε τις βίδες προς τα κάτω και σφίξτε τις ελαφρά με τη σφαιρική λαβή **[3-8]**.
- ▶ Ελέγξτε, εάν οι φορείς μπροστά και πίσω κάθονται πάνω στη βίδα ρύθμισης **[5-4]**.
- ▶ Προετοιμασία για την είσοδο του συρόμενου τραπεζιού
 - Ανοίξτε εντελώς τον σφικκτήρα στο περιστροφικό κουμπί **[6-4]**
 - Θέστε το περίβλημα αποξέστη **[6-3]** στη σωστή θέση (κάτω ακμή παράλληλη με τη ράβδο οδηγό).
- ▶ Κάτω από πολύ κεκλιμένη θέση (σχεδόν κάθετα) τοποθετήστε το συρόμενο τραπέζι από μπροστά στην εσωτερική ράβδο οδηγό **[6]** έτσι, ώστε η ράβδος οδηγός να είναι μεταξύ ράουλου **[6-5]** και ρουλεμάν **[6-6]**.
- ▶ Οδηγήστε το συρόμενο τραπέζι εντελώς μέσα και γείρετέ το στη θέση χρήσης (πάνω στη δεύτερη ράβδο οδηγό).
- ▶ Το συρόμενο τραπέζι μπορεί να σταθεροποιηθεί με το περιστροφικό κουμπί **[6-4]**.

3.2 Ρύθμιση του ύψους του τραπεζιού

Ένα σωστά ρυθμισμένο συρόμενο τραπέζι βρίσκεται περίπου ένα πάχος φύλλου χαρτιού πάνω από την επιφάνεια του βασικού τραπεζιού.

Έλεγχος του ύψους του τραπεζιού

- ▶ Τοποθετήστε τον κανόνα οδηγό **[1-15]** πάνω στο συρόμενο τραπέζι **[1-13]**, που βρίσκεται στο μπροστινό μέρος της συσκευής.
- ▶ Μετακινήστε τον κανόνα οδηγό **[1-15]** έτσι, ώστε να προεξέχει περίπου 20 mm πάνω από την επιφάνεια του βασικού τραπεζιού.
- ▶ Ελέγξτε την απόσταση της πλάκας του τραπεζιού από τον κανόνα οδηγό με ένα φύλλο χαρτί και καθορίστε, πόσο πρέπει να διορθωθεί.
- ▶ Σπρώξτε το συρόμενο τραπέζι μαζί με τον κανόνα οδηγό στο πίσω μέρος της συσκευής και ελέγξτε ξανά την απόσταση της πλάκα του τραπεζιού από τον κανόνα οδηγό.

Ρύθμιση του ύψους του τραπεζιού

Στον μπροστινό και πίσω φορέα είναι απαραίτητη μια ξεχωριστή ρύθμιση.

- ▶ Λύστε το παξιμάδι ασφαλείας **[3-5]**.
- ▶ Στη βίδα ρύθμισης **[3-6]** ρυθμίστε το σωστό ύψος.
- ▶ Σφίξτε ξανά το παξιμάδι ασφαλείας και τις βίδες στερέωσης **[5-1]**.

3.3 Ρύθμιση της παραλληλότητας των επιφανειών του βασικού και του συρόμενου τραπεζιού

Έλεγχος της παραλληλότητας

- ▶ Σπρώξτε το συρόμενο τραπέζι **[1-13]** στο μπροστινό μέρος της συσκευής.
- ▶ Τοποθετήστε τον κανόνα οδηγό **[1-15]** έτσι, ώστε το ένα μισό να βρίσκεται στο μπροστινό μέρος του συρόμενου τραπεζιού και το δεύτερο μισό στο βασικό τραπέζι.
- ▶ Σπρώξτε τον κανόνα οδηγό από επάνω στο συρόμενο τραπέζι.
- ▶ Όταν το συρόμενο τραπέζι είναι σωστά ρυθμισμένο, η απόσταση ανάμεσα στην κάτω ακμή του κανόνα και στο βασικό τραπέζι σε όλο το πλάτος είναι ίδια. Όταν η απόσταση δεν είναι ίδια, ρυθμίστε την παραλληλότητα.
- ▶ Επαναλάβετε όλη τη διαδικασία στο πίσω μέρος της συσκευής.

Ρύθμιση της παραλληλότητας

Στον μπροστινό και πίσω φορέα είναι απαραίτητη μια ξεχωριστή ρύθμιση.

- ▶ Λύστε τη σφαιρική λαβή **[3-8]**.
- ▶ Λύστε το παξιμάδι ασφαλείας **[3-1]**.
- ▶ Με τη βίδα ρύθμισης **[3-7]** ρυθμίστε την παραλληλότητα των δύο επιφανειών των τραπεζιών.
- ▶ Βιδώστε σφικτά ξανά το παξιμάδι ασφαλείας και τη σφαιρική λαβή.

3.4 Ρύθμιση της παραλληλότητας του οδηγού του συρόμενου τραπεζιού με τον πριονόδισκο

Έλεγχος της παραλληλότητας

- ▶ Συναρμολογήστε τον γωνιακό οδηγό **[4-6]** στο συρόμενο τραπέζι.
- ▶ Ρυθμίστε τον κανόνα οδηγό έτσι, ώστε η μπροστινή ακμή του κανόνα να είναι ακριβώς ισόπεδη με την εξωτερική ακμή του τραπεζιού της συσκευής. Σε περίπτωση μετατόπισης του συρόμενου τραπεζιού οι ακμές πρέπει να έχουν την ίδια απόσταση μεταξύ τους σε ολόκληρη την περιοχή μετατόπισης.

Ρύθμιση της παραλληλότητας

Στη γωνία προσάρτησης στην πίσω πλευρά του τραπεζιού ρυθμίζεται η παραλληλότητα με τη βίδα **[3-4]**:

- ▶ Λύστε τη σφαιρική λαβή **[3-8]**.
- ▶ Λύστε τη βίδα σύσφιξης **[3-3]**.
- ▶ Λύστε το παξιμάδι ασφαλείας **[3-2]**.
- ▶ Με τη βίδα **[3-4]** ρυθμίστε την παραλληλότητα.

- ▶ Έλεγχος μέσω μετακίνησης του συρόμενου τραπέζιου – παντού ίδια απόσταση από το βασικό τραπέζι!
- ▶ Σφίξτε ξανά τη βίδα σύσφιγξης, το παξιμάδι ασφαλείας και τη σφαιρική λαβή.

3.5 Ρύθμιση της οδήγησης ράουλων

Έλεγχος του τζόγου οδήγησης

Ο τζόγος ανάμεσα στη ράβδο οδηγό και στα ράουλα οδήγησης ρυθμίζεται κατά κανόνα στο εργοστάσιο.

Παρόλ' αυτά συνιστάται, να ελέγχετε τον τζόγο οδήγησης στα δύο έδρανα ως εξής:

- ▶ Πιέστε από πάνω το συρόμενο τραπέζι. Σε περίπτωση μετακίνησης του συρόμενου τραπέζιου ο εξωτερικός δακτύλιος του κάτω ρουλεμάν περιστρέφεται μαζί, σε περίπτωση σωστά ρυθμισμένου τζόγου οδήγησης.

Επαναρύθμιση του τζόγου οδήγησης

- ▶ Με το γερμανικό κλειδί SW 15 [1-10] λύστε το παξιμάδι σταθεροποίησης [6-1].
- ▶ Με το εξαγωνικό κλειδί τύπου Άλλεν SW 5 [1-12] μέσω ενός εκκέντρου [6-2] αλλάζει η θέση του εδράνου.
- ▶ Μετά τη διόρθωση του τζόγου οδήγησης, σφίξτε ξανά το παξιμάδι [6-1].

3.6 Συναρμολόγηση των ποδιών στήριξης [4]



ΠΡΟΕΙΔΟΠΟΙΗΣΗ

Κίνδυνος τραυματισμού

- ▶ Χρησιμοποιείτε το συρόμενο τραπέζι μόνο με ξεδιπλωμένα πόδια στήριξης.
- ▶ Λύστε τις σφαιρικές λαβές [4-1].
- ▶ Θέστε τα πόδια στήριξης [4-5] κάθετα πάνω στο δάπεδο.
- ▶ Βιδώστε σφικτά τις σφαιρικές λαβές.

3.7 Πρόσθετος σφικκτήρας για τον κανόνα οδηγό [4]

- ▶ Περάστε τον πρόσθετο σφικκτήρα [4-4] από πίσω σε ένα από τα τρία αυλάκια του τραπέζιου.
- ▶ Στρέψτε το τεμάχιο σύσφιγξης [4-3] στο αυλάκι στην πίσω πλευρά του κανόνα και βιδώστε το σφικτά με το περιστροφικό κουμπί [4-2].

3.8 Αποσυναρμολόγηση της διάταξης συρόμενου τραπέζιου

Με λίγες κινήσεις μπορεί να αποσυναρμολογηθεί η πλήρης διάταξη συρόμενου τραπέζιου και μπορεί να συναρμολογηθεί γρήγορα ξανά χωρίς συμπληρωματική ρύθμιση.

- ▶ Αφαιρέστε το συρόμενο τραπέζι [1-13].
- ▶ Αναδιπλώστε τα πόδια στήριξης [4-5].
- ▶ Λύστε τις σφαιρικές λαβές [3-8] και μαζί με την κεφαλή της βίδας [5-5] αφαιρέστε τες από τον σκελετό.
- ▶ Σηκώστε τη διάταξη συρόμενου τραπέζιου και αφαιρέστε την (ράβδο).

Η προσάρτηση γίνεται, χωρίς συμπληρωματική ρύθμιση, με την αντίθετη σειρά.

4 Εξαρτήματα

Τους αριθμούς παραγγελίας για τα εξαρτήματα και τα εργαλεία θα τους βρείτε κάτω από www.festool.com.

5 Περιβάλλον



Μην πετάτε το εξάρτημα στα οικιακά απορρίμματα!

Παραδώστε τα εξαρτήματα και τις συσκευασίες σε μια φιλική προς το περιβάλλον ανακύκλωση. Προσέξτε τους ισχύοντες εθνικούς κανονισμούς.

Πληροφορίες για το REACH: www.festool.com/reach

1 Sümbolid



Üldohu hoiatus



Lugege kasutusjuhendit, ohutusjuhiseid.



Ärge visake olmejäätmetesse.



Juhis, nõuanne

► Toimimisjuhiseid



Ärge kasutage nihikjoonlauda saekettale lähemal kui 20 mm.

2 Seadme komponendid

- [1-1] Juhtmoodul koosneb:
2 juhtvarrast paigaldatud 2 kandurite koos 2 tugijalaga
- [1-2] 1 seadekonsool, taga
- [1-3] 4 ketast Ø 6
- [1-4] 4 kruvi M6x16
- [1-5] 2 kruvi M8x25
- [1-6] 2 kinnitusnurk
- [1-7] 1 ketas 4 mm paks
(seda ketast on vaja vaid tasakaalukettana, kui lauapikendus ja liuglaud külge monteeritakse)
- [1-8] 2 nelikantmutrit
- [1-9] 1 seadekonsool, ees
- [1-10] 1 harkvõti SW 15
- [1-11] 1 harkvõti SW 10
- [1-12] 1 kuuskanttihvõti 5 mm
- [1-13] Laud tervikuna koosneb: alumiinium-profiilplaat koos külge monteeritud rullikukanduritega, koos juhtrullikute ja kaabitsaga
- [1-14] nihikjoonlauda lisakinnitus
- [1-15] nihikjoonlaud

Esitatud joonised leiate kasutusjuhendi algusest.



HOIATUS

- Ärge kasutage komplektis olevat nihikjoonlauda [1-15] paralleelpiirikuna. Kui alumiiniumist nihikjoonlaud tuuakse saekettale lähemale kui 20 mm, võib vallanduda saagimistökesti.

3 Tehnilised andmed

Tarvikud	ST 840 TKS 80
laius	500 mm
pikkus	420 mm
pikim nihketeevõrd	1 250 mm
suurim löikepikkus 20 mm löikekõrgusel	840 mm

4 Paigaldamine

4.1 Liuglauda paigaldamine

Liuglaud kinnitatakse seadme vasakule küljele. Selleks tuleb seadme lauaraami esi- ja tagaküljele üks kinnitusnurk [2-2] kinnitada [2].

- Kinnitage kumbki kinnitusnurk [2-2] lauaraami esi- ja tagaküljele.
- Kinnituskruvi nelikantmutter [1-8] on kleebitud paigaldusabina plekkliistule. Sisestage üks mutter esmalt eest külgmisse avasse [2-3].
- Asetage kinnitusnurga alumine pool lauaraami [2-2] ribapaneeli [2-5] peale ja kruvige kruviga kinni.
- Seejärel tõmmake plekkliist välja.
- Asetage kinnitusnurga alumine pool lauaraami tagakülje [2-2] ribapaneeli [2-5] peale.
- Paigaldage lauda keskosa suunas asuva kinnituskruvi jaoks olemasolevasse neljandikandilisse pesasse saelauda alla nelikantmutter [1-8].
- Kruvige kinnitusnurk kruviga [2-4] kinni.
- Kinnitage eesmine ja tagumine seadekonsool [5-4] vastavalt kahe kruvi [5-1] ja seibidega kandurite külge [5-6] selliselt, et riputuskonksud [5-3] jäävad sisse [5]. Sisekonsoolid ja kandurid peavad pärast kokkupanekut asetsema kõrvuti, aga kruvisid ei tohi veel kinni keerata.
- Kogu juhtmoodul (hoovastik) tuleb nüüd koos riputuskonksudega kinnitusnurkade avadesse [2-2] / [1-6] riputada [3].
- Pistke lukustuskruvi kruvipea läbi raami [5-5] pikiavade [2-1], vajutage kruvid

alla ja keerake haardenupust **[3-8]** kergelt kinni.

- ▶ Kontrollige, kas kandurid ees ja taga asetsevad seadekruvi **[5-4]** peal.
- ▶ Liuglauri sisselükkamise ettevalmistamiseks
 - Keerake kinnitus pöördnupust **[6-4]** täiesti lahti.
 - Viige kaabitsa korpus **[6-3]** õigesse asendisse (alumise serv peab asetsema juhtvarda suhtes paralleelselt).
- ▶ Tugeva külgakalde (peaaegu vertikaalse asendi) korral asetage liuglauri esiosa seesmisele juhtvardale **[6]** selliselt, et juhtvarras jääks rulliku **[6-5]** ja kuullaagri **[6-6]** vahele.
- ▶ Lükake liuglaud täies ulatuses sisse ja kallutage kasutusasendisse (teise juhtvarda peale).
- ▶ Liuglauri saab pöördnupuga **[6-4]** fikseerida.

4.2 Laua kõrguse reguleerimine

Õigesti reguleeritud laud on umbes paberipaksuse võrra kõrgem kui põhilauri lauapind.

Laua kõrguse kontrollimine

- ▶ Asetage nihikjoonlaud **[1-15]** liuglauri **[1-13]** peale, mis asub seadme eesosas.
- ▶ Nihutage nihikjoonlauda **[1-15]** selliselt, et ligi 20 mm ulatuks üle põhilauri pealispinna.
- ▶ Kontrollige lauaplaadi ja nihikjoonlauri vahelist kaugust paberilehe abil ja tehke selgeks, kui palju tuleb kaugust korrigeerida.
- ▶ Lükake liuglaud nihikjoonlauri abil seadme tagaossa ja kontrollige uuesti lauaplaadi ja nihikjoonlauri vahelist kaugust.

Laua kõrguse reguleerimine

Eesmisel ja tagumisel kanduril on eraldiseisev seadistus vajalik.

- ▶ Keerake vastumutter **[3-5]** lahti.
- ▶ Reguleerige seadekruvist **[3-6]** õige kõrgus.
- ▶ Keerake vastumutter ja kinnituskruvid **[5-1]** jälle kinni.

4.3 Põhilauri ja etteandelaure lauapindade tasaseks reguleerimine

Paralleelsuse kontrollimine

- ▶ Lükake liuglaud **[1-13]** seadme eesmisel ossa.
- ▶ Paigutage nihikjoonlaud **[1-15]** selliselt, et üks pool paikneks liuglauri esiosal ja teine pool põhilauril.

- ▶ Lükake nihikjoonlaud ülalt põhilauri peale.
- ▶ Kui liuglaud on õigesti reguleeritud, on joonlauri alaserva ja põhilauri kaugus kogu laiuse ulatuses sama. Kui kaugus ei ole sama, tuleb reguleerida paralleelseks.
- ▶ Korrake kogu protsessi seadme tagaosas.

Paralleelsuse reguleerimine

Eesmisel ja tagumisel kanduril on eraldiseisev seadistus vajalik.

- ▶ Keerake haardenupp **[3-8]** lahti.
- ▶ Keerake vastumutter **[3-1]** lahti.
- ▶ Reguleerige reguleerikruvi **[3-7]** mõlemad lauapinnad paralleelseks.
- ▶ Keerake vastumutter ja haardenupp uuesti kinni.

4.4 Liuglauri juhiku paralleelsuse reguleerimine saeketta suhtes

Paralleelsuse kontrollimine

- ▶ Nurgalukustuspiiriku **[4-6]** liuglauri paigaldamine.
- ▶ Reguleerige nihikjoonlaud selliselt, et joonlauri esiserv oleks seadme välise lauaserviga täpselt kohakuti. Liuglauri nihutamisel peavad servad kogu nihkeala ulatuses asetsema üksteise suhtes samal kaugusel.

Paralleelsuse reguleerimine

Paralleelsus tuleb laure tagaküljelt kruviga **[3-4]** seadistada:

- ▶ Keerake haardenupp **[3-8]** lahti.
- ▶ Keerake kinnituskruvi **[3-3]** lahti.
- ▶ Keerake vastumutter **[3-2]** lahti.
- ▶ Reguleerige kruviga **[3-4]** paralleelsus.
- ▶ Kontrollige liuglauri nihutamisel – põhilauri suhtes kogu ulatuses sama kaugus!
- ▶ Keerake kinnituskruvi, vastumutter ja haardenupp uuesti kinni.

4.5 Rullikujuhtimise seadistamine

Juhtlõtku kontrollimine

Lõtk juhtvarda ja juhtrullikute vahel seadistatakse reeglina tehases.

Sellegipoolest soovitakse mõlema laagri juhtlõtku kontrollida järgmiselt:

- ▶ Vajutage ülalt liuglauri peale. Liuglauri nihkumisel pöörleb alumise kuullaagri välisrõngas kaasa, kui juhtlõtk on seadistatud õigesti.

Juhtlõtku järelreguleerimine

- ▶ Keerake harkvõtmega SW 15 **[1-10]** kinnitusmutter **[6-1]** lahti.

- ▶ Kuuskanttihvtvõtme SW 5 [1-12] saab ekstsentriku abil [6-2] laagri asendit muuta.
- ▶ Pärast juhtlõtku korrigeerimist keerake mutter [6-1] uuesti kinni.

4.6 Tugijalgade paigaldamine [4]



HOIATUS

Vigastusoht

- ▶ Kasutage liuglauda üksnes lahtiklapitud tugijalgadega.
- ▶ Keerake haardenupud [4-1] lahti.
- ▶ Paigutage tugijalad [4-5] vertikaalselt põrandale.
- ▶ Kruvige haardenupud uuesti kinni.

4.7 Nihikjoonlaua lisakinnitus [4]

- ▶ Juhtige lisakinnitus [4-4] tagantpoolt kolmest lauasoonest ühte soonde.
- ▶ Sisestage kinnitusdetail [4-3] soonde joonlaua tagaküljel ja kruvige pöördnupuga [4-2] kinni.

4.8 Liuglauaseadise mahavõtmine

Tervet liuglauaseadist saab vaid mõne käeliigutusega maha võtta ja ilma järelreguleerimiseta uuesti kiiresti kokku panna.

- ▶ Eemaldage liuglaud [1-13].
- ▶ Klappige tugijalad [4-5] kokku.
- ▶ Keerake haardenupud [3-8] lahti ja laske kruvipead [5-5] raamist välja ulatuda.
- ▶ Tõstke liuglauaseadist pisut üles ja võtke siis maha (hoovastik).

Kokkupanek toimub, ilma järelreguleerimiseta, vastupidises järjekorras.

5 Tarvikud

Tarvikute ja tööriistade tellimisnumbrid leiate www.festool.ee.

6 Keskkond



Tarvikuid ei tohi visata olmejäätmete

hulka! Tarvikud ja pakendid tuleb suunata keskkonnahoidlikku taaskasutusse. Järgige kehtivaid riiklikke eeskirju.

REACH teave: www.festool.ee/reach

1 Tunnukset



Varoitus yleisestä vaarasta



Lue käyttöohjeet ja turvallisuusohjeet.



Älä hävitä kotitalousjätteiden mukana.



Ohje, vihje



Käsittelyohje



Älä käytä vasteohjainta alle 20 mm etäisyydellä sahanterästä.

2 Laitteen osat

- [1-1]** Ohjainyksikkö sisältää seuraavat osat:
2 ohjaintankoa, jotka on asennettu 2 kannattimen päälle, ja 2 tukijalkaa
- [1-2]** 1 säätökonsoli, takana
- [1-3]** 4 aluslevyä Ø 6
- [1-4]** 4 ruuvia M6x16
- [1-5]** 2 ruuvia M8x25
- [1-6]** 2 kulmapidikettä
- [1-7]** 1 aluslevy, paksuus 4 mm (tätä aluslevyä tarvitaan tasausaluslevyksi vain silloin, kun asennetaan pöydän jatke ja liukupöytä)
- [1-8]** 2 neliökantamutteria
- [1-9]** 1 säätökonsoli, edessä
- [1-10]** 1 kiintoavain, koko 15
- [1-11]** 1 kiintoavain, koko 10
- [1-12]** 1 kuusiokoloavain 5 mm
- [1-13]** Täysin varusteltu pöytä sisältää seuraavat osat: Alumiininen profiili-levy asennetuilla rullakannattimilla, ohjausrullilla ja liukuohjaimilla
- [1-14]** Vasteohjaimen lisäkiinnike
- [1-15]** Vasteohjain

Mainitut kuvat ovat käyttöoppaan alussa.



VAROITUS

- ▶ Älä käytä mukana toimitettua vasteohjainta **[1-15]** sivuohjaimena. Jos alumiininen vasteohjain viedään alle 20 mm:n etäisyydelle sahanterästä, sahan pysäytysmekanismi voi laueta.

3 Tekniset tiedot

Tarvikkeet	ST 840 TKS 80
Leveys	500 mm
Pituus	420 mm
Maks. liukumatka	1 250 mm
Maks. leikkauspituus 20 mm leikkauskorkeudella	840 mm

4 Asennus

4.1 Liukupöydän asentaminen

Liukupöytä asennetaan laitteen vasemmalle puolelle.

Kiinnitä sitä varten laitteen pöytärunгон etu- ja takaosaan kulmapidikkeet **[2-2]** **[2]**.

- ▶ Aseta kulmapidikkeet **[2-2]** pöytärunгон etu- ja takaosaan.
- ▶ Kiinnitysruiuin neliökantamutteri **[1-8]** on liimattu asennuksen helpottamiseksi peltisuikaleen päälle. Ohjaa mutteri ensin etukautta sivuaukkoon **[2-3]**.
- ▶ Aseta kulmapidikkeen **[2-2]** alapuoli pöytärunгон rivan **[2-5]** päälle ja ruuvaa ruuvi kiinni.
- ▶ Vedä sitten peltisuikale pois.
- ▶ Aseta kulmapidikkeen **[2-2]** alapuoli pöytärunгон taustapuolella olevan rivan **[2-5]** päälle.
- ▶ Aseta pöydän keskustaan päin olevaa kiinnitysruiuvia varten neliökantamutteri **[1-8]** sahapöydän alla olevaan nelikulmaiseen kiinnityskohtaan.
- ▶ Ruuvaa kulmapidike kiinni ruuvilla **[2-4]**.
- ▶ Asenna etu- ja takasäätökonsolit **[5-4]** kulloinkin kahdella ruuvilla **[5-1]** ja aluslevyillä kannattimiin **[5-6]** niin, että ripustusnokat **[5-3]** ovat sisäpuolella **[5]**. Kokoaamisen jälkeen säätökonsolien ja kannattimien on oltava toisiaan vasten, mutta ruuveja ei saa vielä kiristää.
- ▶ Kiinnitä koko ohjainyksikkö (tangosto) ripustusnokilla kulmapidikkeiden **[2-2]** / **[1-6]** loviin **[3]**.

- ▶ Työnnä lukkoruuvin **[5-5]** kanta rungon pitkulaisten reikien **[2-1]** läpi, paina ruuveja alaspäin ja kiristä ne kevyesti kahvanupilla **[3-8]**.
- ▶ Tarkista, että kannattimet ovat edessä ja takana säätöruuvien **[5-4]** päällä.
- ▶ Valmistelu liukupöydän sisäänvetämiseen
 - Avaa kiertonupin **[6-4]** lukitus kokonaan
 - Aseta liukuohjaimen runko **[6-3]** oikeaan asentoon (alareuna yhdensuuntainen ohjaintangon kanssa).
- ▶ Aseta liukupöytä erittäin kaltevassa (lähes pystysuorassa) asennossa etukautta sisemmän ohjaintangon **[6]** päälle niin, että ohjaintanko on liukurullan **[6-5]** ja kuulalaakerin **[6-6]** välissä.
- ▶ Ohjaa liukupöytä kokonaan sisään ja kallista se käyttöasentoon (toisen ohjaintangon päälle).
- ▶ Liukupöydän voi lukita kiertonupilla **[6-4]**.

4.2 Pöydän korkeuden säätäminen

Oikein säädetty liukupöytä on n. paperiarkin paksuuden verran korkeammalla kuin peruspöydän pöytäpinta.

Pöydän korkeuden tarkistaminen

- ▶ Aseta vasteohjain **[1-15]** liukupöydälle **[1-13]**, joka on laitteen etuosassa.
- ▶ Siirrä vasteohjainta **[1-15]** niin, että se on suunnilleen 20 mm verran peruspöydän pinnan yläpuolella.
- ▶ Tarkista pöytälevyn ja vasteohjaimen keskinäinen väli paperiarkilla ja määritä, kuinka paljon etäisyyttä on korjattava.
- ▶ Työnnä liukupöytä vasteohjaimella laitteen takaosaan ja tarkista uudelleen pöytälevyn ja vasteohjaimen keskinäinen väli.

Pöydän korkeuden säätäminen

Etu- ja takakannatin pitää säätää erikseen.

- ▶ Avaa vastamutterit **[3-5]**.
- ▶ Säädä oikea korkeus säätöruuvilla **[3-6]**.
- ▶ Kiristä vastamutterit ja kiinnitysruuvit **[5-1]**.

4.3 Peruspöydän ja liukupöydän pöytäpintojen yhdensuuntaisuuden säätäminen

Yhdensuuntaisuuden tarkistaminen

- ▶ Siirrä liukupöytä **[1-13]** laitteen etuosaan.
- ▶ Aseta vasteohjain **[1-15]** paikalleen niin, että sen toinen puolisko on liukupöydän etuosan päällä ja toinen puolisko peruspöydän päällä.

- ▶ Työnnä vasteohjainta yläkautta liukupöydän päälle.
- ▶ Jos liukupöytä on säädetty oikein, vasteohjaimen alareunan ja peruspöydän keskinäinen väli on sama koko leveydeltä. Jos etäisyys ei ole sama, säädä yhdensuuntaisuutta.
- ▶ Toista samat toimet laitteen takaosassa.

Yhdensuuntaisuuden säätäminen

Etu- ja takakannatin pitää säätää erikseen.

- ▶ Avaa kahvanuppi **[3-8]**.
- ▶ Avaa vastamutteri **[3-1]**.
- ▶ Säädä molempien pöytäpintojen yhdensuuntaisuus säätöruuvilla **[3-7]**.
- ▶ Kiristä vastamutteri ja kahvanuppi.

4.4 Liukupöydän ohjaimen yhdensuuntaisuuden säätäminen sahanterään nähden

Yhdensuuntaisuuden tarkistaminen

- ▶ Asenna kulmaohjain **[4-6]** liukupöydälle.
- ▶ Säädä vasteohjainta niin, että vasteohjaimen etureuna on täsmälleen samalla tasalla laitteen pöydän ulkoreunan kanssa. Liukupöytä liikutettaessa reunojen tulee olla samalla etäisyydellä toisistaan koko kulkualueella.

Yhdensuuntaisuuden säätäminen

Yhdensuuntaisuus säädetään pöydän taustapuolella olevan kulmapidikkeen ruuvilla **[3-4]**:

- ▶ Avaa kahvanuppi **[3-8]**.
- ▶ Avaa kiinnitysruuvi **[3-3]**.
- ▶ Avaa vastamutteri **[3-2]**.
- ▶ Säädä yhdensuuntaisuus ruuvilla **[3-4]**.
- ▶ Testaa siirtämällä liukupöytä – kaikkialla sama etäisyys peruspöytään!
- ▶ Kiristä kiinnitysruuvi, vastamutteri ja kahvanuppi.

4.5 Rullaohjaimen säätäminen

Ohjausvälyksen tarkistaminen

Ohjaintangon ja ohjausrullien keskinäinen välyys säädetään yleensä tehtaalla.

Suosittellemme silti tarkistamaan molempien laakerien ohjausvälyksen seuraavasti:

- ▶ Paina liukupöytä ylhäältä alaspäin. Kun liukupöytä siirretään, alemman kuulalaakerin ulkorengas pyörii, kun ohjausvälyys on asetettu oikein.

Ohjausvälyksen säätäminen

- ▶ Avaa koon 15 kiintoavaimella **[1-10]** lukitusmutteri **[6-1]**.

- ▶ Laakerin asentoa säädetään koon 5 kuusio-koloavaimen [1-12] avulla epäkeskon [6-2] kautta.
- ▶ Kiristä mutteri [6-1], kun olet korjannut ohjausvälyksen oikeaksi.

4.6 Tukijalkojen asentaminen [4]



VAROITUS

Loukkaantumisvaara

- ▶ Käytä liukupöytää vain, kun tukijalat on käännetty auki.
- ▶ Avaa kahvanupit [4-1].
- ▶ Aseta tukijalat [4-5] pystysuoraan lattialle.
- ▶ Kiristä kahvanupit.

4.7 Vasteohjaimen lisäkiinnike [4]

- ▶ Ohjaa lisäkiinnike [4-4] takakautta yhteen pöydän kolmesta urasta.
- ▶ Käännä kiinnitysosa [4-3] vasteohjaimen taustapuolella olevaan uraan ja kiristä se paikalleen kiertonupilla [4-2].

4.8 Liukupöytälaitteen irrottaminen

Koko liukupöytälaitteen voi irrottaa vain muutamalla kädenliikkeellä ja sen saa asennettua nopeasti takaisin ilman uudelleensäätöä.

- ▶ Ota liukupöytä [1-13] pois.
- ▶ Taita tukijalat [4-5] kokoon.
- ▶ Avaa kahvanupit [3-8] ja irrota ruuvin kannan [5-5] kanssa rungosta.
- ▶ Nosta ja ota pois liukupöytälaite (tangosto).

Asennus tapahtuu päinvastaisessa järjestyksessä, ilman uudelleensäätöä.

5 Lisävarusteet ja tarvikkeet

Lisätarvikkeiden ja työkalujen tilausnumerot löydät nettiosoitteesta www.festool.fi.

6 Ympäristö



Älä heitä tarvikkeita talousjätteisiin!

Toimita käytöstä poistetut tarvikkeet ja pakkaukset ympäristöystävälliseen kierrätykseen. Noudata voimassaolevia kansallisia määräyksiä.

Teave REACH kohta: www.festool.fi/reach

1 Simboli



Opća opasnost



Pročitajte upute za uporabu, sigurnosne napomene.



Ne bacati u kućni otpad.



Savjet, napomena

► Upute za rad



> 20 mm
Ne upotrebljavajte granično ravnalo bliže od 20 mm do lista pile.

2 Elementi stroja

- [1-1]** Jedinica za vođenje sastoji se od: 2 vodeće šipke montirane na 2 nosača s 2 potpornim nožicama
- [1-2]** 1 stražnje konzole za namještanje
- [1-3]** 4 podloške $\varnothing 6$
- [1-4]** 4 vijka M6x16
- [1-5]** 2 vijka M8x25
- [1-6]** 2 kutnika za montažu
- [1-7]** 1 debele podloške 4 mm (ova se podloška upotrebljava kao podloška za centriranje samo ako se montiraju produžetak stola i pomični stol)
- [1-8]** 2 četverokutnih matica
- [1-9]** 1 prednje konzole za namještanje
- [1-10]** 1 viličastog ključa otvora 15
- [1-11]** 1 viličastog ključa otvora 10
- [1-12]** 1 imbus ključa 5 mm
- [1-13]** Kompletan stol sastoji se od: aluminijske profilne ploče s montiranim nosačima kotačića s vodećim valjcima i brisačima
- [1-14]** dodatne stezaljke za granično ravnalo
- [1-15]** graničnog ravnala

Navedene slike nalaze se u uputama za uporabu na njemačkom jeziku.



UPOZORENJE

- Ne upotrebljavajte priloženo granično ravnalo **[1-15]** kao paralelni graničnik. Ako se aluminijsko granično ravnalo stavi bliže od 20 mm na list pile, može se aktivirati zaustavljanje pile.

3 Montaža

3.1 Montaža pomičnog stola

Pomični stol montira se na lijevoj strani alata. U tu svrhu na postolju stola na prednjoj strani i stražnjoj strani montirajte po jedan kutnik za montažu **[2-2]** **[2]**.

- Stavite po jedan kutnik za montažu **[2-2]** na prednjoj i stražnjoj strani postolja stola.
- Četverokutna matica **[1-8]** za pričvršni vijak je zalijepljena kao pomagalo za montažu na limenu traku. Najprije umetnite maticu s prednje strane u bočni otvor **[2-3]**.
- Stavite donju stranu kutnika za montažu **[2-2]** na rebro **[2-5]** postolja stola i uvrnite vijak.
- Zatim izvucite limenu traku.
- Stavite donju stranu kutnika za montažu **[2-2]** na rebro **[2-5]** na stražnjoj strani postolja stola.
- Za pričvršni vijak za sredinu stola umetnite četverokutnu maticu **[1-8]** u postojeći četverokutni prihvat ispod stola pile.
- Pričvrstite kutnik za montažu vijkom **[2-4]**.
- Prednju i stražnju konzolu za namještanje **[5-4]** montirajte 2 vijcima **[5-1]** i podloškama na nosače **[5-6]** tako da su grebeni za stavljanje **[5-3]** unutra **[5]**. Nakon sastavljanja konzola za namještanje i nosač moraju nalijegati jedan na drugi, ali nemojte pritezati vijke.
- Cijelu jedinu za vođenje (mehanizam) staviti s grebenima za stavljanje u otvore na kutnicima za montažu **[2-2]** / **[1-6]** **[3]**.
- Umetnite glavu vijka s ravnom glavom **[5-5]** kroz duguljaste rupe **[2-1]** na postolju, pritisnite vijke prema dolje i lagano pritegnite okruglom ručkom **[3-8]**.
- Provjerite naliježu li prednji i stražnji nosači na vijak za namještanje **[5-4]**.
- Kao priprema za uvlačenje pomičnog stola
 - Do kraja otvorite stezaljku na okretnom gumbu **[6-4]**
 - Stavite kućište brisača **[6-3]** u ispravan položaj (donji rub paralelan s vodećom šipkom).

- ▶ Ispod vrlo nagnutog položaja (gotovo okomito) stavite pomični stol s prednje strane na unutarnju vodeću šipku **[6]** tako da je vodeća šipka između kotačića **[6-5]** i kugličnog ležaja **[6-6]**.
- ▶ Potpuno uvucite pomični stol i nagnite ga u položaj za uporabu (na drugu vodeću šipku).
- ▶ Pomični stol može se pričvrstiti okretnim gumbom **[6-4]**.

3.2 Namještanje visine stola

Ispravno namješteni pomični stol je za oko debljinu papira viši od površine osnovnog stola.

Provjera visine stola

- ▶ Stavite granično ravnalo **[1-15]** na pomični stol **[1-13]** koji se nalazi u prednjem dijelu alata.
- ▶ Pomaknite granično ravnalo **[1-15]** tako da je istureno oko 20 mm iznad površine osnovnog stola.
- ▶ Provjerite razmak od ploče stola do graničnog ravnala listom papira i odredite koliko je potrebno ispraviti.
- ▶ Gurnite pomični stol s graničnim ravnalom u stražnji dio alata i ponovno provjerite razmak od ploče stola do graničnog ravnala.

Namještanje visine stola

Potrebno je zasebno namještanje na prednjem i stražnjem nosaču.

- ▶ Otpustite protumaticu **[3-5]**.
- ▶ Vijkom za namještanje **[3-6]** namjestite ispravnu visinu.
- ▶ Ponovno pritegnite protumaticu i pričvrstne vijke **[5-1]**.

3.3 Namještanje paralelnosti površina osnovnog stola i pomičnog stola

Provjera paralelnosti

- ▶ Gurnite pomični stol **[1-13]** na prednji dio alata.
- ▶ Stavite granično ravnalo **[1-15]** tako da jedna polovica naliježe na prednji dio pomičnog stola, a druga polovica na osnovni stol.
- ▶ Gurnite granično ravnalo s gornje strane na pomični stol.
- ▶ Kada je pomični stol ispravno namješten, razmak između donjeg ruba ravnala i osnovnog stola je isti po cijeloj širini. Ako razmak nije isti, namjestite paralelnost.
- ▶ Ponovite cijeli postupak u stražnjem dijelu alata.

Namještanje paralelnosti

Potrebno je zasebno namještanje na prednjem i stražnjem nosaču.

- ▶ Otpustite okruglu ručku **[3-8]**.
- ▶ Otpustite protumaticu **[3-1]**.
- ▶ Vijekom za namještanje **[3-7]** namjestite paralelnost obiju površina stola.
- ▶ Ponovno pritegnite protumaticu i okruglu ručku.

3.4 Namještanje paralelnosti od vodilice pomičnog stola do lista pile

Provjera paralelnosti

- ▶ Montirajte graničnik za namještanje kuta **[4-6]** na pomični stol.
- ▶ Namjestite granično ravnalo tako da je prednji rub ravnala točno u ravnini s vanjskim rubom stola alata. Pri pomicanju pomičnog stola rubovi moraju biti na istoj udaljenosti u cijelom području pomicanja.

Namještanje paralelnosti

Paralelnost se namješta na kutniku za montažu na stražnjoj strani stola pomoću vijka **[3-4]**:

- ▶ Otpustite okruglu ručku **[3-8]**.
- ▶ Otpustite stezni vijak **[3-3]**.
- ▶ Otpustite protumaticu **[3-2]**.
- ▶ Namjestite paralelnost pomoću vijka **[3-4]**.
- ▶ Kontrola pomicanjem pomičnog stola – svuda isti razmak do osnovnog stola!
- ▶ Ponovno pritegnite stezni vijak, protumaticu i okruglu ručku.

3.5 Namještanje valjkaste vodilice

Provjera tolerancije kod vođenja

Zazor između vodeće šipke i vodećih valjaka obično se namješta tvornički.

Unatoč tome preporučuje se provjera zazora na oba ležaja na sljedeći način:

- ▶ Pritisnite pomični stol s gornje strane. Pri pomicanju pomičnog stola okreće se vanjski prsten donjeg kugličnog ležaja s pravilno namještenim zazorom.

Naknadno namještanje tolerancije kod vođenja

- ▶ Viličastim ključem otvora 15 **[1-10]** otpustite maticu za blokadu **[6-1]**.
- ▶ Sa šesterokutnim ključem otvora 5 **[1-12]** mijenja se položaj ležaja pomoću ekscentra **[6-2]**.
- ▶ Nakon ispravka tolerancije za vođenje ponovno pritegnite maticu **[6-1]**.

3.6 Montaža potpornih nožica [4]



UPOZORENJE

Opasnost od ozljede

- ▶ Upotrebljavajte pomični stol samo s rasklopljenim potpornim nožicama.
- ▶ Otpustite okrugle ručke [4-1].
- ▶ Stavite potporne nožice [4-5] okomito na pod.
- ▶ Pričvrstite okrugle ručke.

3.7 Dodatne stezaljke za granično ravnalo [4]

- ▶ Umetnite dodatne stezaljke [4-4] sa stražnje strane u jedan od tri utora stola.
- ▶ Zakrenite stezni element [4-3] u utoru na stražnjoj strani ravnala i pričvrstite okretnim gumbom [4-2].

3.8 Demontaža naprave pomičnog stola

Kompletna naprava pomičnog stola može se demontirati u samo nekoliko koraka i brzo ponovno montirati bez ponovnog namještanja.

- ▶ Uklonite pomični stol [1-13].
- ▶ Zaklopite potporne nožice [4-5].
- ▶ Otpustite okrugle ručke [3-8] i s glavom vijka [5-5] skinite s postolja.
- ▶ Podignite i uklonite napravu pomičnog stola (mehanizam).

Montaža se vrši obrnutim redoslijedom bez ponovnog namještanja.

4 Pribor

Kataloške brojeve za pribor i alate možete pronaći na www.festool.com.

5 Okoliš



Pribor ne bacajte u kućni otpad! Pribor i ambalažu treba reciklirati na ekološki prihvatljiv način. Poštujte važeće nacionalne propise.

Informacije o uredbi REACH: www.festool.com/reach

1 Szimbólumok



Általános veszélyekre vonatkozó figyelmeztetés



Olvassa el a használati utasítást, valamint a biztonsági előírásokat.



Ne dobja ki háztartási szeméttbe.



Megjegyzések, ötletek



Használati útmutató



> 20 mm



Ne használja az ütközővonalzót közelebb, mint 20 mm a fűrészlaphoz.

2 A készülék részei

- [1-1]** A vezetőegység a következőkből áll:
2 vezetőrúd 2 tartóra szerelve,
2 támasztólábbal
- [1-2]** 1 beállítókonzol, hátul
- [1-3]** 4 alátét Ø 6
- [1-4]** 4 csavar M6x16
- [1-5]** 2 csavar M8x25
- [1-6]** 2 rögzítőkonzol
- [1-7]** 1 alátét 4 mm vastag
(ez az alátét csak akkor használható kiegyenlítő alátétként, ha az asztal-meghosszabbító és a tolóasztal fel van szerelve)
- [1-8]** 2 négylapú anya
- [1-9]** 1 beállítókonzol, elöl
- [1-10]** 1 villáskulcs SW 15
- [1-11]** 1 villáskulcs SW 10
- [1-12]** 1 imbuszkulcs 5 mm
- [1-13]** Teljes asztal, mely a következőket tartalmazza: Alumínium profillap felszerelt görgőtartókkal, vezetőgörgőkkel és lehúzókkal
- [1-14]** Kiegészítő rögzítés az ütközővonalzóhoz
- [1-15]** Ütközővonalzó

A hivatkozott ábrákat a használati utasítás elején találja meg.



VIGYÁZAT!

- ▶ Ne használja a mellékelt ütközővonalzót **[1-15]** párhuzamvezetőként. Ha az alumínium ütközővonalzó 20 mm-nél közelebb kerül a fűrészlaphoz, a fűrész leállítása kioldhat.

3 Műszaki adatok

Tartozékok	ST 840 TKS 80
Szélesség	500 mm
Hosszúság	420 mm
max. tolás	1 250 mm
maximális vágáshossz 20 mm vágási magasságnál	840 mm

4 Összeszerelés

4.1 A tolóasztal felszerelése

A tolóasztal a készülék bal oldalára kerül felszerelésre.

Ehhez a készülék asztali állványára elöl és hátul egy rögzítőkonzolt **[2-2]** szereljen fel **[2]**.

- ▶ Rögzítsen egy rögzítőkonzolt **[2-2]** asztali állvány elülső és hátulsó oldalára.
- ▶ A rögzítőcsavar négylapú anyája **[1-8]** szerelési segédeszközként egy lemezcsíkhöz van ragasztva. Először helyezzen be egy anyát az elülső oldalsó nyílásba **[2-3]**.
- ▶ Helyezze a rögzítőkonzol **[2-2]** alsó részét az asztali állvány egy bordájára **[2-5]** és csavarozza be a csavart.
- ▶ Ezután húzza ki a lemezcsíkot.
- ▶ Helyezze a rögzítőkonzol **[2-2]** alsó részét az asztali állvány hátoldalán egy bordára **[2-5]**.
- ▶ Helyezzen egy négylapú anyát **[1-8]** a fűrészasztal alatt lévő négyszögletes tartóba a rögzítőcsavarhoz, amely az asztal közepe felé helyezkedik el.
- ▶ Húzza meg a rögzítőkonzolt egy csavarral **[2-4]**.
- ▶ Rögzítse az elülső és a hátsó állítókonzolókat **[5-4]** 2-2 csavarral **[5-1]** és alátéttel a tartóhoz **[5-6]** úgy, hogy a rögzítő bütykök **[5-3]** a belső oldalon **[5]** legyenek. Az állítókonzolnak és a tartónak az összeszerelés után egymáson fel kell feküdni, de ne húzza meg a csavarokat.
- ▶ Akassza be a teljes vezetőegységet (rudazatot) a rögzítőkonzolókat **[2-2]** / **[1-6]** mélyedéseibe **[3]**.

- ▶ A rögzítőcsavarok csavarfejét **[5-5]** dugja át az állvány hosszanti lyukain **[2-1]**, nyomja a csavarokat lefele és a fogantyúgombbal **[3-8]** enyhén húzza meg.
- ▶ Ellenőrizze, hogy a tartók elöl és hátul felfekszenek-e az állítócsavarra **[5-4]**.
- ▶ A tolóasztal behúzásának előkészítéseként
 - Nyissa ki a szorítót teljesen a forgatógombon **[6-4]**
 - Hozza a lehúzóházat **[6-3]** a megfelelő helyzetbe (az alsó széle párhuzamos legyen a vezetőrúddal).
- ▶ Helyezze a tolóasztalt a belső vezetőrúdra **[6]** elölről, erősen ferdén (majdnem függőlegesen) úgy, hogy a vezetőrúd a görgő **[6-5]** és a golyóscsapágy **[6-6]** között legyen.
- ▶ Húzza be teljesen a tolóasztalt, és döntse használati helyzetbe (a második vezetőrúdra).
- ▶ A tolóasztalt a forgatógombbal **[6-4]** lehet rögzíteni.

4.2 Az asztalmagasság beállítása

A jól beállított tolóasztal kb. egy papírlapnyi vastagsággal magasabban áll, mint az alapasztal asztalfelülete.

Az asztal magasságának ellenőrzése

- ▶ Helyezze az ütközővonalzót **[1-15]** a tolóasztalra **[1-13]**, mely a készülék elején található.
- ▶ Tolja el úgy az ütközővonalzót **[1-15]**, hogy kb. 20 mm nyúljon ki az alapasztal felülete fölé.
- ▶ Ellenőrizze az asztallap és az ütközővonalzó közötti távolságot egy papírlap segítségével, és határozza meg, hogy mennyit kell korrigálni.
- ▶ Tolja a tolóasztalt az ütközővonalzóval együtt a készülék hátsó részébe, és ellenőrizze újra az asztallap és az ütközővonalzó közötti távolságot.

Az asztalmagasság beállítása

Az első és a hátsó tartóhoz külön-külön kell beállítani.

- ▶ Lazítsa meg az ellenanyát **[3-5]**.
- ▶ Állítsa be a megfelelő magasságot az állítócsavaron **[3-6]**.
- ▶ Húzza meg újra a záróanyát és a rögzítőcsavarokat **[5-1]**.

4.3 Az alapasztal és a tolóasztal asztalfelületeinél a párhuzamosság beállítása

A párhuzamosság ellenőrzése

- ▶ Tolja a tolóasztalt **[1-13]** a készülék elülső részéhez.
- ▶ Helyezze el az ütközővonalzót **[1-15]** úgy, hogy az egyik fele a tolóasztal elülső részén, a másik fele pedig az alapasztalon legyen.
- ▶ Csúsztassa az ütközővonalzót felülről a tolóasztalra.
- ▶ Ha a tolóasztal helyesen van beállítva, a vonalzó alsó széle és az alapasztal közötti távolság a teljes szélességben azonos. Ha a távolság nem azonos, állítsa be a párhuzamosságot.
- ▶ Ismételje meg az egész folyamatot a készülék hátsó részén.

A párhuzamosság beállítása

Az első és a hátsó tartóhoz külön-külön kell beállítani.

- ▶ Lazítsa meg a fogantyúgombot **[3-8]**.
- ▶ Lazítsa meg az ellenanyát **[3-1]**.
- ▶ A beállítócsavarral **[3-7]** állítsa be a két asztalfelület párhuzamosságát.
- ▶ Húzza meg ismét az ellenanyát és a fogantyúgombot.

4.4 A tolóasztal-vezető párhuzamosságának beállítása a fűrészlaphoz képest

A párhuzamosság ellenőrzése

- ▶ Szerelje fel a szögütközőt **[4-6]** a tolóasztalra.
- ▶ Állítsa be az ütközővonalzót úgy, hogy a vonalzó elülső éle pontosan egy vonalban legyen a készülék külső asztalszélével. A tolóasztal mozgatasakor az éleknek a teljes mozgatási tartományban azonos távolságra kell lenniük egymástól.

A párhuzamosság beállítása

A párhuzamosságot az asztal hátsó részén lévő rögzítőkonzolon a csavarral **[3-4]** állítjuk be:

- ▶ Lazítsa meg a fogantyúgombot **[3-8]**.
- ▶ Lazítsa meg a szorítócsavart **[3-3]**.
- ▶ Lazítsa meg az ellenanyát **[3-2]**.
- ▶ Állítsa be a párhuzamosságot a csavarral **[3-4]**.
- ▶ Ellenőrzés a tolóasztal mozgatasával – mindenhol azonos távolság az alapasztaltól!
- ▶ Húzza meg ismét a szorítócsavart, az ellenanyát és a fogantyúgombot.

4.5 A görgővezető beállítása

A vezetőjáték ellenőrzése

A vezetőrúd és a vezetőgörgők közötti játékot általában gyárilag állítják be.

Ennek ellenére ajánlott mindkét csapágy vezetőjátékát ellenőrizni az alábbiak szerint:

- ▶ Nyomja meg a tolóasztalt felülről. A tolóasztal mozgatásakor az alsó golyóscsapágy külső gyűrűje vele együtt forog, ha a vezetőjáték megfelelően van beállítva.

A vezetőjáték újbóli beállítása

- ▶ SW 15 kulcsnyílású villáskulccsal **[1-10]** lazítsa meg a rögzítőanyát **[6-1]**.
- ▶ SW 5 kulcsnyílású **[1-12]** imbuszkulccsal egy excenteren **[6-2]** keresztül lehet a csapágy helyzetét megváltoztatni.
- ▶ A vezetőjáték javítása után húzza meg újra az anyát **[6-1]**.

4.6 A támasztólábak felszerelése [4]



VIGYÁZAT!

Sérülésveszély

- ▶ A tolóasztalt csak kihajtott támasztólábakkal használja.
- ▶ Oldja ki a fogantyúgombokat **[4-1]**.
- ▶ Helyezze a támasztólábakat **[4-5]** függőlegesen a talajra.
- ▶ Húzza meg a fogantyúgombokat.

4.7 Kiegészítő rögzítés az ütközővonalzóhoz [4]

- ▶ A kiegészítő rögzítést **[4-4]** helyezze hátulról a három asztali horony egyikébe.
- ▶ Fordítsa a szorítóelemet **[4-3]** a vonalzó hátulján lévő horonyba, és húzza meg a forgatógombbal **[4-2]**.

4.8 A tolóasztalrendszer szétszerelése

A teljes tolóasztalrendszer néhány egyszerű lépéssel szétszerelhető, és gyorsan, újbóli beállítás nélkül összeszerelhető.

- ▶ Távolítsa el a tolóasztalt **[1-13]**.
- ▶ Hajtsa be a támasztólábakat **[4-5]**.
- ▶ Lazítsa meg a fogantyúgombokat **[3-8]** és a csavarfej **[5-5]** segítségével akassza ki az állványból.
- ▶ Emelje fel és távolítsa el a tolóasztal berendezését (összekötőelem).

Az összeszerelés fordított sorrendben, újbóli beállítás nélkül történik.

5 Tartozékok

A tartozékok és szerszámok rendelési számait a következő weboldalon találja: www.festool.hu.

6 Környezetvédelem



A tartozékokat ne dobja ki a háztartási szemétkosárba! Adja le a tartozékokat és a csomagolást a környezetvédelmi előírásoknak megfelelő újrahasznosítás céljából. Ügyeljen az érvényes helyi előírások betartására.

Információk a REACH-ről: www.festool.hu/reach

1 Simboli



Avvertenza di pericolo generico



Leggere le istruzioni per l'uso e le avvertenze di sicurezza.




Non smaltire tra i rifiuti domestici.



Consiglio, avvertenza

► Istruzioni per l'uso



> 20 mm  Non utilizzare il righello di arresto più vicino di 20 mm alla lama per sega.

2 Elementi dell'apparecchio

- [1-1] Unità di guida composta da:
2 aste di guida montate su
2 supporti con 2 piedi di sostegno
- [1-2] 1 console di regolazione, posteriore
- [1-3] 4 dischi Ø 6
- [1-4] 4 viti M6x16
- [1-5] 2 viti M8x25
- [1-6] 2 angoli di montaggio
- [1-7] 1 disco 4 mm spesso
(questo disco viene utilizzato come disco di compensazione solo quando sono montate la prolunga del tavolo e il carrello scorrevole)
- [1-8] 2 dadi quadrati
- [1-9] 1 console di regolazione, anteriore
- [1-10] 1 chiave fissa da 15
- [1-11] 1 chiave fissa da 10
- [1-12] 1 chiave esagonale 5 mm
- [1-13] Tavolo completo, composto da:
Piastra profilata in alluminio con supporti a rulli montati con rulli di guida e raschiatori
- [1-14] Bloccaggio supplementare per il righello di arresto
- [1-15] Righello di arresto

Le figure indicate nel testo si trovano all'inizio delle istruzioni per l'uso.



AVVERTENZA

- Non utilizzare il righello di arresto allegato [1-15] come arresto parallelo. Se il righello di arresto in alluminio viene avvicinato di oltre 20 mm alla lama per sega, può scattare l'arresto della sega.

3 dati tecnici

Accessori	ST 840 TKS 80
Larghezza	500 mm
Lunghezza	420 mm
Corsa massima	1 250 mm
Lunghezza massima di taglio a 20 mm altezza di taglio	840 mm

4 Da montare

4.1 Fissaggio del carrello scorrevole

Il carrello scorrevole è montato sul lato sinistro dell'unità.

A tal fine, montare un angolo di montaggio [2-2] sulla parte anteriore e posteriore del telaio del tavolo dell'unità [2].

- Montare un angolo di montaggio [2-2] sul lato anteriore e posteriore del telaio del tavolo.
- Il dado quadrato [1-8] per la vite di fissaggio è incollato su una striscia di metallo come ausilio al montaggio. Inserire prima un dado nell'apertura laterale [2-3] nella parte anteriore.
- Posizionare la parte inferiore dell'angolo di montaggio [2-2] sulla nervatura [2-5] del telaio del tavolo e avvitare la vite.
- Quindi estrarre la striscia metallica.
- Posizionare la parte inferiore dell'angolo di montaggio [2-2] sulla nervatura [2-5] sulla parte posteriore del telaio del tavolo.
- Inserire un dado quadrato [1-8] nel supporto quadrato presente sotto il tavolo per la vite di fissaggio rivolta verso il centro del tavolo.
- Serrare l'angolo di montaggio con una vite [2-4].
- Fissare le staffe di regolazione anteriore e posteriore [5-4] alle staffe [5-6] utilizzando 2 viti [5-1] e le rondelle in modo che le camme di montaggio [5-3] siano all'interno [5]. Dopo il montaggio, la staffa di regolazione e il supporto devono essere

- appoggiati l'uno contro l'altro, ma non occorre serrare le viti.
- ▶ Agganciare l'intera unità di guida (tirante) con le camme di aggancio negli incavi delle staffe di montaggio **[2-2]** / **[1-6]** **[3]**.
 - ▶ Inserire la testa della vite di bloccaggio **[5-5]** attraverso i fori asolati **[2-1]** sul telaio, premere le viti e serrare leggermente con la manopola **[3-8]**.
 - ▶ Verificare che i supporti anteriori e posteriori siano inseriti nella vite di regolazione **[5-4]**.
 - ▶ In preparazione all'arretramento del carrello scorrevole
 - Aprire completamente il serraggio della manopola **[6-4]**
 - Posizionare correttamente l'alloggiamento del raschiatore **[6-3]** (bordo inferiore parallelo all'asta di guida).
 - ▶ Posizionare il carrello scorrevole dal lato anteriore sull'asta di guida interna **[6]** in posizione fortemente inclinata (quasi verticale) in modo che la barra di guida si trovi tra il rullo **[6-5]** e il cuscinetto a sfere **[6-6]**.
 - ▶ Arretrare completamente il tavolo scorrevole e inclinarlo in posizione di lavoro (sulla seconda barra di guida).
 - ▶ Il carrello scorrevole può essere bloccato con la manopola **[6-4]**.

4.2 Regolazione dell'altezza del tavolo

Un carrello scorrevole regolato correttamente è più alto di circa uno spessore di carta rispetto alla superficie del tavolo di base.

Controllo dell'altezza del tavolo

- ▶ Posizionare il righello di arresto **[1-15]** sul carrello scorrevole **[1-13]**, situato nella parte anteriore dell'unità.
- ▶ Spostare il righello di arresto **[1-15]** in modo che sporga approssimativamente di 20 mm dalla superficie del piano di base.
- ▶ Controllare la distanza tra il piano del tavolo e il righello di arresto con un foglio di carta e determinare quanto è necessario correggere.
- ▶ Spingere il carrello scorrevole con il righello di arresto nella parte posteriore dell'apparecchio e controllare nuovamente la distanza tra il piano del tavolo e il righello di arresto.

Regolazione dell'altezza del tavolo

È necessaria una regolazione separata per i supporti anteriori e posteriori.

- ▶ Allentare il controdado **[3-5]**.

- ▶ Impostare l'altezza corretta utilizzando la vite di regolazione **[3-6]**.
- ▶ Serrare nuovamente il controdado e le viti di fissaggio **[5-1]**.

4.3 Regolazione del parallelismo delle superfici del tavolo di base e del carrello scorrevole

Verifica del parallelismo

- ▶ Spingere il carrello scorrevole **[1-13]** verso la parte anteriore dell'apparecchio.
- ▶ Posizionare il righello di arresto **[1-15]** in modo che una metà si trovi sulla parte anteriore del carrello di scorrimento e l'altra metà sul tavolo di base.
- ▶ Far scorrere il righello di arresto sul carrello scorrevole dall'alto.
- ▶ Se il carrello di scorrimento è impostato correttamente, la distanza tra il bordo inferiore del righello e il tavolo di base è la stessa per tutta la larghezza. Se la distanza non è la stessa, regolare il parallelismo.
- ▶ Ripetere l'intera procedura nella parte posteriore dell'unità.

Regolazione del parallelismo

È necessaria una regolazione separata per i supporti anteriori e posteriori.

- ▶ Rilasciare la manopola della maniglia **[3-8]**.
- ▶ Allentare il controdado **[3-1]**.
- ▶ Utilizzare la vite di regolazione **[3-7]** per impostare il parallelismo delle due superfici del tavolo.
- ▶ Serrare nuovamente il dado di bloccaggio e la manopola della maniglia.

4.4 Regolazione del parallelismo della guida del carrello scorrevole con la lama per sega

Verifica del parallelismo

- ▶ Montare l'arresto angolare **[4-6]** sul carrello scorrevole.
- ▶ Regolare il righello di arresto in modo che il bordo anteriore del righello sia esattamente a filo con il bordo esterno del tavolo dell'unità. Quando si sposta il carrello scorrevole, i bordi devono trovarsi alla stessa distanza l'uno dall'altro per l'intera gamma di movimento.

Regolazione del parallelismo

Il parallelismo viene regolato sulla staffa di montaggio nella parte posteriore del tavolo utilizzando la vite **[3-4]** :

- ▶ Rilasciare la manopola della maniglia **[3-8]**.

- ▶ Allentare la vite di serraggio **[3-3]**.
- ▶ Allentare il controdado **[3-2]**.
- ▶ Regolare il parallelismo con la vite **[3-4]**.
- ▶ Il controllo avviene spostando il carrello scorrevole: la distanza dal tavolo di base è sempre la stessa!
- ▶ Serrare nuovamente la vite di serraggio, il dado di bloccaggio e la manopola della maniglia.

4.5 Regolazione della guida a rulli

Controllo del gioco della guida

Il gioco tra la barra di guida e i rulli di guida viene solitamente impostato in fabbrica.

Si raccomanda comunque di controllare il gioco della guida su entrambi i cuscinetti come segue:

- ▶ Premere sul carrello scorrevole dall'alto. Quando il carrello scorrevole viene spostato, l'anello esterno del cuscinetto a sfere inferiore ruota con essa se il gioco della guida è impostato correttamente.

Regolazione del gioco della guida

- ▶ Allentare il dado di regolazione **[6-1]** utilizzando la chiave fissa da 15 mm **[1-10]**.
- ▶ La posizione del cuscinetto viene modificata con la chiave esagonale da 5 **[1-12]** tramite un eccentrico **[6-2]**.
- ▶ Dopo aver corretto il gioco della guida, serrare nuovamente il dado **[6-1]**.

4.6 Montaggio delle gambe di supporto [4]



AVVERTENZA

Rischio di lesioni

- ▶ Utilizzare il carrello scorrevole solo con le gambe di supporto ripiegate.
- ▶ Allentare le manopole della maniglia **[4-1]**.
- ▶ Posizionare le gambe di supporto **[4-5]** verticalmente sul pavimento.
- ▶ Serrare le manopole della maniglia.

4.7 Bloccaggio supplementare per il righello di arresto [4]

- ▶ Inserire il bloccaggio supplementare **[4-4]** in una delle tre scanalature del tavolo dalla parte posteriore.
- ▶ Far ruotare il pezzo di bloccaggio **[4-3]** nella scanalatura sul retro del righello e avvitare con la manopola **[4-2]**.

4.8 Smontaggio del sistema di carrelli scorrevoli

L'intero sistema di carrelli scorrevoli può essere smontato in pochi semplici passaggi e rimontato rapidamente senza bisogno di regolazioni.

- ▶ Rimuovere il carrello scorrevole **[1-13]**.
- ▶ Ripiegare le gambe di supporto **[4-5]**.
- ▶ Allentare le manopole della maniglia **[3-8]** e sganciarle dal telaio con la testa a vite **[5-5]**.
- ▶ Sollevare e rimuovere l'unità del carrello scorrevole (tirante).

Il montaggio si esegue in ordine inverso, senza bisogno di regolazioni.

5 Accessori

I numeri d'ordine degli accessori e degli strumenti si trovano sotto la voce www.festool.it.

6 Ambiente



Non gettare gli accessori fra i rifiuti domestici!

Avviare accessori ed imballaggi ad un riciclo rispettoso dell'ambiente. Attenersi alle disposizioni di legge nazionali in vigore.

Informazioni su REACH: www.festool.it/reach

1 기호



일반적인 위험에 대한 경고



사용 설명서, 안전 수칙을 읽으십시오.



가정용 쓰레기로 폐기하지 마십시오.



유용한 정보, 지침

▶ 행동 지침



> 20 mm 스톱퍼 펜스 사용 시 톱날과의 간격을 20 mm 이상으로 유지하십시오.

2 공구 구성 요소

- [1-1] 가이드 유닛 구성:
2 개의 지지대로 2 개의 캐리어 위에 장착되어 있는 2 개의 가이드 로드
- [1-2] 1 개의 조정 브래킷, 뒤쪽
- [1-3] 4 개의 와셔, Ø 6
- [1-4] 4 개의 나사, M6x16
- [1-5] 2 개의 나사, M8x25
- [1-6] 2 개의 마운팅 브래킷
- [1-7] 1 개의 와셔, 두께 4 mm
(이 와셔는 테이블 연장대 및 슬라이딩 테이블이 장착되어 있는 경우에만 보정용 와셔로 사용됨)
- [1-8] 2 개의 사각 너트
- [1-9] 1 개의 조정 브래킷, 앞쪽
- [1-10] 1 개의 오픈 엔드 스패너 SW 15
- [1-11] 1 개의 오픈 엔드 스패너 SW 10
- [1-12] 1 개의 육각 렌치 5 mm
- [1-13] 테이블 전체, 구성: 롤러 가이드 및 와 이퍼와 함께 롤러 캐리어가 장착되어 있는 알루미늄 프로파일 패널
- [1-14] 스톱퍼 펜스용 보조 클램프
- [1-15] 스톱퍼 펜스

사용 설명서의 전반부에 이와 관련된 그림이 나와 있습니다.



경고

- ▶ 함께 제공된 스톱퍼 펜스 [1-15]를 수평 사이드 펜스로 사용하지 마십시오. 알루미늄 스톱퍼 펜스를 톱날에 20 mm 이하로 가까이 가져가면 톱 정지 기능이 작동할 수 있습니다.

3 기술 제원

액세서리	ST 840 TKS 80
폭	500 mm
길이	420 mm
최대 슬라이딩 거리	1 250 mm
20 mm 절단 높이에서 최대 절단 길이	840 mm

4 조립

4.1 슬라이딩 테이블 장착

슬라이딩 테이블은 공구 장비의 왼쪽에 장착됩니다.

이를 위해 공구 장비의 테이블 프레임 앞면과 뒷면에 각각 마운팅 브래킷 [2-2]을 장착하십시오 [2].

- ▶ 테이블 프레임의 앞면과 뒷면에 각각 하나의 마운팅 브래킷 [2-2]을 부착하십시오.
- ▶ 고정 나사용 사각 너트 [1-8]는 조립용 보조 장치로서 금속 스트립에 접촉되어 있습니다. 우선 하나의 너트를 앞쪽의 측면 구멍 [2-3]에 끼우십시오.
- ▶ 마운팅 브래킷 [2-2]의 아래쪽을 테이블 프레임의 리브 [2-5] 위에 놓고 나사를 조이십시오.
- ▶ 이어서 금속 스트립을 빼내십시오.
- ▶ 마운팅 브래킷 [2-2]의 아래쪽을 테이블 프레임 뒷면의 리브 [2-5] 위에 올리십시오.
- ▶ 테이블 중앙 쪽으로 놓인 고정 나사를 위해, 쏘 테이블 아래의 기존 사각 홀더에 사각 너트 [1-8]를 삽입하십시오.
- ▶ 마운팅 브래킷을 나사 [2-4]로 조이십시오.
- ▶ 앞쪽과 뒤쪽의 조정 브래킷 [5-4]을 각각 2 개의 나사 [5-1] 및 와셔를 이용해 태핏 [5-3]이 안쪽으로 오도록 하여 캐리어 [5-6]에 장착하십시오 [5]. 조정 브래킷 및 캐리어는 조립이 끝난 후에 서로 닿아 있어야 하지만, 나사로 조이지는 마십시오.
- ▶ 전체 가이드 유닛(링크)을 태핏을 이용하여 마운팅 브래킷 [2-2] / [1-6]의 홈에 거십시오 [3].
- ▶ 잠금 나사 [5-5]의 나사 헤드를 프레임의 홀 [2-1]에 끼우고 나사를 아래를 누른 다음 노브 [3-8]를 가볍게 조이십시오.

- ▶ 캐리어의 앞쪽과 뒤쪽이 조절 나사 [5-4]에 고정되어 있는지 확인하십시오.
- ▶ 슬라이딩 테이블을 접어 넣기 위한 준비
 - 회전 노브 [6-4]의 클램핑을 완전히 여십시오.
 - 와이퍼 하우징 [6-3]을 올바른 위치로 옮기십시오(아래쪽 가장자리가 가이드 로드와 평행하게).
- ▶ 가이드 로드가 롤러 [6-5]와 볼 베어링 [6-6] 사이에 오도록, (거의 수직에 가까운) 경사도로 슬라이딩 테이블을 앞쪽에서 안쪽 가이드 로드 [6] 위에 올리십시오.
- ▶ 슬라이딩 테이블을 완전히 밀어 넣고 작동 위치(두 번째 가이드 로드 위)로 기울이십시오.
- ▶ 슬라이딩 테이블은 회전 노브 [6-4]로 고정할 수 있습니다.

4.2 테이블 높이 설정

올바르게 설정된 슬라이딩 테이블은 기본 테이블의 테이블 표면보다 용지 두께 한 장 정도 높습니다.

테이블 높이 점검

- ▶ 스톱퍼 펜스 [1-15]를 공구 장비 앞쪽에 있는 슬라이딩 테이블 [1-13] 위에 올리십시오.
- ▶ 스톱퍼 펜스 [1-15]가 기본 테이블 표면 위로 약 20 mm 만큼 약간 튀어나오도록 미십시오.
- ▶ 종이 한장으로 테이블 플레이트와 스톱퍼 펜스 사이의 간격을 확인하고 얼마나 수정해야 할지 결정하십시오.
- ▶ 스톱퍼 펜스와 함께 슬라이딩 테이블을 공구 장비 뒷부분으로 밀어 넣고 테이블 플레이트에서 스톱퍼 펜스의 간격을 다시 점검하십시오.

테이블 높이 설정

앞쪽과 뒤쪽 캐리어에서 별도의 조정이 필요합니다.

- ▶ 카운터 너트 [3-5]를 푸십시오.
- ▶ 조절 나사 [3-6]에서 올바른 높이를 설정하십시오.
- ▶ 카운터 너트 및 고정 나사 [5-1]를 다시 조이십시오.

4.3 기본 테이블 및 슬라이딩 테이블의 테이블 표면 평행도 설정

평행도 점검

- ▶ 슬라이딩 테이블 [1-13]을 공구 장비 앞부분으로 미십시오.
- ▶ 스톱퍼 펜스 [1-15] 절반이 슬라이딩 테이블 앞부분, 다른 절반은 기본 테이블 위에 위치하도록 배치하십시오.
- ▶ 스톱퍼 펜스를 위쪽에서 슬라이딩 테이블 위로 미십시오.
- ▶ 슬라이딩 테이블이 올바르게 설정되어 있을 경우 펜스의 아래쪽 가장자리와 기본 테이블

사이의 간격이 전체 너비에 걸쳐서 동일합니다. 간격이 동일하지 않을 경우 평행도를 조정하십시오.

- ▶ 공구 장비 뒤쪽에서 전체 과정을 반복하십시오.

평행도 설정

앞쪽과 뒤쪽 캐리어에서 별도의 조정이 필요합니다.

- ▶ 노브 [3-8]를 푸십시오.
- ▶ 카운터 너트 [3-1]를 푸십시오.
- ▶ 조절 나사 [3-7]를 이용해 양쪽 테이블 표면의 평행도를 설정하십시오.
- ▶ 카운터 너트 및 노브를 다시 조이십시오.

4.4 톱날에 대한 슬라이딩 테이블 가이드의 평행도 설정

평행도 점검

- ▶ 프리셋 프로파일 [4-6]을 슬라이딩 테이블 위에 조립하십시오.
- ▶ 스톱퍼 펜스의 펜스 앞쪽 가장자리가 공구 장비의 바깥쪽 테이블 가장자리와 정확하게 수평이 되도록 설정하십시오. 슬라이딩 테이블을 이동시킬 때는 가장자리가 전체 이동 영역에 걸쳐서 서로 동일한 간격을 유지하도록 해야 합니다.

평행도 설정

테이블 뒷면의 마운팅 브래킷에서 나사 [3-4]로 평행도가 조정됩니다.

- ▶ 노브 [3-8]를 푸십시오.
- ▶ 클램핑 나사 [3-3]를 푸십시오.
- ▶ 카운터 너트 [3-2]를 푸십시오.
- ▶ 나사 [3-4]로 평행도를 설정하십시오.
- ▶ 슬라이딩 테이블을 밀어서 점검 - 테이블과 간격이 어디에서나 동일합니다!
- ▶ 클램핑 나사, 카운터 너트 및 노브를 다시 조이십시오.

4.5 롤러 가이드 설정

가이드 유격 점검

가이드 로드와 가이드 롤러 사이의 유격은 일반적으로 공장에서 초기 설정이 이루어집니다.

그럼에도 불구하고 양쪽 베어링의 가이드 유격을 다음과 같이 점검하는 것이 좋습니다.

- ▶ 위쪽에서 슬라이딩 테이블을 누르십시오. 슬라이딩 테이블을 밀 때 가이드 유격이 올바르게 설정되어 있을 경우, 아래쪽 볼 베어링의 바깥쪽 링이 회전합니다.

가이드 유격 재조정

- ▶ 오픈 엔드 스패너 SW 15 [1-10]로 고정 너트 [6-1]를 푸십시오.
- ▶ 육각 렌치 SW 5 [1-12]로 편심 [6-2]을 통해 베어링의 위치를 변경합니다.

- ▶ 가이드 유격 수정 후 너트 [6-1]를 다시 조이십시오.

4.6 지지대 조립 [4]



경고

부상 위험

- ▶ 슬라이딩 테이블은 지지대를 펼친 상태에서 만 사용하십시오.
- ▶ 노브 [4-1]를 푸십시오.
- ▶ 지지대 [4-5]를 수직으로 바닥 위에 세우십시오.
- ▶ 노브를 조이십시오.

4.7 스톱퍼 펜스용 보조 클램프 [4]

- ▶ 뒤쪽에서 3개의 테이블 너트 중 하나에 보조 클램프 [4-4]를 삽입하십시오.
- ▶ 클램핑 요소 [4-3]를 펜스 뒷면의 홈으로 돌린 후 회전 노브 [4-2]를 이용해 조이십시오.

4.8 슬라이딩 테이블 시스템 분해

몇 번만 조작하면 전체 슬라이딩 테이블 시스템을 분해할 수 있고 재조정 없이 빠르게 다시 장착할 수 있습니다.

- ▶ 슬라이딩 테이블 [1-13]을 제거하십시오.
- ▶ 지지대 [4-5]를 접으십시오.
- ▶ 노브 [3-8]를 풀고 나사 헤드 [5-5]를 이용해 프레임에서 분리하십시오.
- ▶ 슬라이딩 테이블 시스템을 들어올린 후 빼내십시오(링크).

장착은 재조정 없이 반대 순서로 진행하면 됩니다.

5 액세서리

액세서리 및 공구 주문 번호는 다음을 참조하십시오: www.festool.co.kr.

6 환경



액세서를 가정용 쓰레기로 폐기하지 마십시오! 액세서리 및 포장재는 환경 보호법에 따라 재활용됩니다. 통용되는 국가별 규정을 준수하십시오.

REACH 규정 관련 정보: www.festool.kr/reach

7 문의

경기도 의왕시 맑은내길 67, 501-2호
(오전동, 에이엘티지식산업센터)
(우) 16071
전화: 02-6022-6740
팩스: 02-6022-6799
<http://www.festool.co.kr>

ALT Center A 5F, Malgeunnae-gil 67
Uiwang-si, Gyeonggi-do
16071
phone: 02-6022-6740
fax: 02-6022-6799
<http://www.festool.co.kr>

1 Simboliai



Įspėjimas apie bendrojo pobūdžio pavojus



Skaityti naudojimo instrukciją, saugos nurodymus.




Nemesti į buitinius šiukšlynus.



Patarimas, nurodymas

► Darbinis nurodymas



> 20 mm  Atraminę liniuotę naudoti ne arčiau kaip 20 mm iki pjovimo disko.

2 Prietaiso elementai

- [1-1]** Kreipimo mazgas, kurį sudaro 2 strypinės kreipiančiosios, sumontuotos ant 2 atramų, ir 2 atraminės kojos
- [1-2]** 1 nustatymo konsolė, užpakalyje
- [1-3]** 4 poveržlės Ø 6
- [1-4]** 4 varžtai M6x16
- [1-5]** 2 varžtai M8x25
- [1-6]** 2 montuojami kampuočiai
- [1-7]** 1 poveržlė, 4 mm storio (ši poveržlė kaip kompensavimo poveržlė yra naudojama tik tada, kai montuojami stalo ilginimo elementas ir pastūmos stalas)
- [1-8]** 2 keturkampės veržlės
- [1-9]** 1 nustatymo konsolė, priekyje
- [1-10]** 1 veržlinis raktas SW 15
- [1-11]** 1 veržlinis raktas SW 10
- [1-12]** 1 šešiabriaunis raktas 5 mm
- [1-13]** Visas stalas, kurį sudaro aliumininė profiline plokštė su sumontuotomis ritinėlių apkabomis su kreipiančiais ritinėliais ir brauktuvu
- [1-14]** papildomas tvirtinimo elementas atraminei liniuotei
- [1-15]** atraminė liniuotė

Nurodytos iliustracijos yra pateiktos naudojimo instrukcijos pradžioje.



ĮSPĖJIMAS

- Pridedamos atraminės liniuotės **[1-15]** nenaudoti kaip lygiagrečios atramos. Aliumininę atraminę liniuotę pristūmus prie pjovimo disko arčiau nei 20 mm, gali suveikti pjūklo stabdymo įtaisas.

3 Techniniai duomenys

Reikmenys	ST 840 TKS 80
Plotis	500 mm
Ilgis	420 mm
Maks. stūmimo atstumas	1250 mm
Maks. pjovimo ilgis, esant 20 mm pjovimo aukščiui	840 mm

4 Montavimas

4.1 Pastūmos stalo montavimas

Pastūmos stalas montuojamas prietaiso kairėje pusėje.

Tam ant prietaiso stalo rėmo priekinėje pusėje ir užpakalinėje pusėje sumontuoti po montuojamą kampuočių **[2-2]** **[2]**.

- Stalo rėmo priekinėje pusėje ir užpakalinėje pusėje uždėti po montuojamą kampuočių **[2-2]**.
- Keturkampė veržlė **[1-8]** tvirtinimo varžtui kaip pagalbinis montavimo įtaisas yra prijauota metalinės juostelės. Veržlę pirma įdėti į šoninę angą **[2-3]** priekyje.
- Montuojamo kampuočio **[2-2]** apatinę dalį padėti ant stalo rėmo briaunos **[2-5]** ir įsukti varžtą.
- Paskui metalinę juostelę ištraukti.
- Montuojamo kampuočio **[2-2]** apatinę dalį padėti ant stalo rėmo briaunos **[2-5]** užpakalinėje pusėje.
- Stalo viduryje esančiam tvirtinimo varžtui į esamą keturkampį lizdą po pjovimo stalu įdėti keturkampę veržlę **[1-8]**.
- Montuojamą kampuočių prisukti varžtu **[2-4]**.
- Priekinę ir užpakalinę nustatymo konsoles **[5-4]** atitinkamais 2 varžtais **[5-1]** ir padedamosiomis poveržlėmis taip sumontuoti prie atramų **[5-6]**, kad įkabinimo elementai **[5-3]** būtų viduje **[5]**. Nustatymo konsolė ir atrama po surinkimo turi būti priglundusios viena prie kitos, tačiau varžtai neturi būti priveržti.

- ▶ Visą kreipimo mazgą (strypus) įkabinimo elementais įkabinti į išimas montuojamuose kampuočiuose **[2-2]** / **[1-6]** **[3]**.
- ▶ Varžto su fiksuojama galvute **[5-5]** galvutę prakišti pro pailgas skylės **[2-1]** rėme, varžtus spausti žemyn ir lengvai priveržti rankenėle **[3-8]**.
- ▶ Patikrinti, ar atramos priekyje ir užpakalyje guli ant reguliavimo varžto **[5-4]**.
- ▶ Ruošiantis pastūmos stalo įtraukimui
 - sukamąja rankenėle **[6-4]** visiškai atlaisvinti užspaudimo įtaisą
 - brauktuvo korpusą **[6-3]** nustatyti į tinkamą padėtį (apatinė briauna lygiagrečiai su strypine kreipiančiąja).
- ▶ Stipriai pasviroje padėtyje (beveik vertikaliai) pastūmos stalą iš priekio taip uždėti ant vidinės strypinės kreipiančiosios **[6]**, kad strypinė kreipiančioji būtų tarp atraminio ritinėlio **[6-5]** ir rutulinio guolio **[6-6]**.
- ▶ Pastūmos stalą visiškai įtraukti ir užversti į darbinę padėtį (ant antrosios strypinės kreipiančiosios).
- ▶ Pastūmos stalą galima priveržti sukamąja rankenėle **[6-4]**.

4.2 Stalo aukščio nustatymas

Tinkamai nustatytas pastūmos stolas yra maždaug per popieriaus storį aukščiau už pagrindinio stalo paviršių.

Stalo aukščio tikrinimas

- ▶ Atraminę liniuotę **[1-15]** padėti ant pastūmos stalo **[1-13]**, kuris yra priekinėje prietaiso dalyje.
- ▶ Atraminę liniuotę **[1-15]** perstumti taip, kad ji maždaug 20 mm išsikištų už pagrindinio stalo paviršiaus.
- ▶ Atstumą tarp stalo plokštės ir atraminės liniuotės tikrinti popieriaus lapu ir nuspręsti, kiek jį reikia koreguoti.
- ▶ Pastūmos stalą su atramine liniuote stumti į užpakalinę prietaiso dalį ir vėl patikrinti atstumą tarp stalo plokštės ir atraminės liniuotės.

Stalo aukščio nustatymas

Priekinei ir užpakalinei atramoms reikia atskiro nustatymo.

- ▶ Atlaisvinti kontrveržlę **[3-5]**.
- ▶ Reguliavimo varžtu **[3-6]** nustatyti tinkamą aukštį.
- ▶ Kontrveržlę ir tvirtinimo varžtus **[5-1]** vėl priveržti.

4.3 Pagrindinio stalo ir pastūmos stalo paviršių lygiagretumo nustatymas

Lygiagretumo tikrinimas

- ▶ Pastūmos stalą **[1-13]** stumti prie prietaiso priekinės dalies.
- ▶ Atraminę liniuotę **[1-15]** uždėti taip, kad pusė jos gulėtų ant pastūmos stalo priekinės dalies, o kita pusė ant pagrindinio stalo.
- ▶ Atraminę liniuotę iš viršaus stumti ant pastūmos stalo.
- ▶ Kai pastūmos stolas yra nustatytas tinkamai, atstumas tarp liniuotės apatinės briaunos ir pagrindinio stalo yra vienodas per visą plotį. Jeigu šis atstumas nėra vienodas, reikia nustatyti lygiagretumą.
- ▶ Visą operaciją pakartoti užpakalinėje prietaiso dalyje.

Lygiagretumo nustatymas

Priekinei ir užpakalinei atramoms reikia atskiro nustatymo.

- ▶ Atlaisvinti rankenėlę **[3-8]**.
- ▶ Atlaisvinti kontrveržlę **[3-1]**.
- ▶ Reguliavimo varžtu **[3-7]** nustatyti abiejų stalo paviršių lygiagretumą.
- ▶ Kontrveržlę ir rankenėlę vėl priveržti.

4.4 Pastūmos stalo vedimo pjovimo disko link lygiagretumo nustatymas

Lygiagretumo tikrinimas

- ▶ Ant pastūmos stalo sumontuoti kampinę fiksuojamą atramą **[4-6]**.
- ▶ Atraminę liniuotę nustatyti taip, kad liniuotės priekinė briauna tiksliai sutaptų su prietaiso išorine stalo briauna. Perstumiant pastūmos stalą, šios briaunos turi būti vienodu atstumu viena kitos per visą perstumimo diapazoną.

Lygiagretumo nustatymas

Ties montuojamu kampuočiu stalo užpakalinėje pusėje lygiagretumas nustatomas varžtu **[3-4]**:

- ▶ Atlaisvinti rankenėlę **[3-8]**.
- ▶ Atlaisvinti užspaudimo varžtą **[3-3]**.
- ▶ Atlaisvinti kontrveržlę **[3-2]**.
- ▶ Varžtu **[3-4]** nustatyti lygiagretumą.
- ▶ Tikrinimas perstumiant pastūmos stalą – visur vienodas atstumas iki pagrindinio stalo!
- ▶ Užspaudimo varžtą, kontrveržlę ir rankenėlę vėl priveržti.

4.5 Ritininės kreipiančiosios nustatymas

Laisvumo tikrinimas

Tarpas (laisvumas) tarp strypinės kreipiančiosios ir kreipiančiųjų ritinėlių paprastai nustatomas dar gamykloje.

Nepaisant to, rekomenduojama sekančiu būdu patikrinti laisvumą ties abiem guoliais:

- ▶ Pastūmos stalą spausti iš viršaus. Kai laisvumas nustatytas tinkamai, perstumiant pastūmos stalą, apatinio rutulinio guolio išorinis žiedas sukasi kartu.

Laisvumo paderinimas

- ▶ Veržliniu raktu SW 15 **[1-10]** atlaisvinti fiksavimo veržlę **[6-1]**.
- ▶ Šešiabriauniu raktu SW 5 **[1-12]** per ekscentriką **[6-2]** pakeisti guolio padėtį.
- ▶ Pakoregavus laisvumą, veržlę **[6-1]** vėl priveržti.

4.6 Atraminių kojų montavimas [4]



ĮSPĖJIMAS

Sužalojimo pavojus

- ▶ Pastūmos stalą naudoti tik su atlenktomis atraminėmis kojomis.
- ▶ Atlaisvinti rankenėles **[4-1]**.
- ▶ Atramines kojas **[4-5]** vertikaliai pastatyti ant grindų.
- ▶ Rankenėles priveržti.

4.7 Papildomas tvirtinimo elementas atraminei liniuotei [4]

- ▶ Papildomą tvirtinimo elementą **[4-4]** iš galo įvesti į vieną iš trijų stalo griovelių.
- ▶ Fiksatorių **[4-3]** įleisti į liniuotės užpakalinę pusę ir priveržti sukamąja rankenėle **[4-2]**.

4.8 Pastūmos stalo įrenginio išmontavimas

Vos keliais rankos judesiais pastūmos stalo įrenginį galima visiškai išmontuoti ir greitai, be papildomo derinimo vėl sumontuoti.

- ▶ Nuimti pastūmos stalą **[1-13]**.
- ▶ Užlenkti atramines kojas **[4-5]**.
- ▶ Atlaisvinti rankenėles **[3-8]** ir su varžto galvute **[5-5]** nukabinti nuo rėmo.
- ▶ Pastūmos stalo įrenginį pakelti ir nuimti (strypus).

Montavimas vykdomas priešinga eilės tvarka, taip pat be papildomo derinimo.

5 Reikmenys

Įrankių ir reikmenų užsakymo numerius rasite internete adresu www.festool.lt.

6 Aplinka



Reikmenų nemesti į buitinius šiukšlynus! Reikmenis ir pakuotę pristatyti antriam perdirbimui pagal aplinkosaugos reikalavimus. Laikytis galiojančių nacionalinių teisės aktų.

Informacija apie REACH: www.festool.lt/reach

1 Simboli



Brīdinājums par vispārīgu apdraudējumu



Izlasiet lietošanas instrukciju un drošības norādījumus.



Neizmetiet sadzīves atkritumu tvertnē.



Ieteikums, norāde



Lietošanas norādījumi



Neizmantojiet lineālu tuvāk par 20 mm no zāģa asmens.

2 Instrumenta elementi

- [1-1]** Vadierīces sastāvdaļas:
2 vadstieņi, uzmontēti uz 2 balstiem ar 2 balsta kājām
- [1-2]** 1 iestatīšanas konsole, aizmugurē
- [1-3]** 4 paplāksnes Ø 6
- [1-4]** 4 skrūves M6x16
- [1-5]** 2 skrūves M8x25
- [1-6]** 2 montāžas leņķi
- [1-7]** 1 paplāksne, biezums 4 mm
(šo paplāksni izmanto kā izlīdzināšanas paplāksni tikai tad, ja uzstāda galda pagarinājumu un bīdāmo galdu)
- [1-8]** 2 četrstūru uzgriežņi
- [1-9]** 1 iestatīšanas konsole, priekšā
- [1-10]** 1 uzgriežņu atslēga, 15. izmērs
- [1-11]** 1 uzgriežņu atslēga, 10. izmērs
- [1-12]** 1 sešstūra stienatslēga 5 mm
- [1-13]** Galda komplekta sastāvdaļas:
alumīnija profila plāksne ar piemontētiem rullīšu balstiem ar vadruļļīšiem un nogrūdēju
- [1-14]** Lineāla papildu spīles
- [1-15]** Lineāls

Parādītie attēli ir atrodami lietošanas pamācības sākumā.



BRĪDINĀJUMS

- Neizmantojiet komplektā iekļauto lineālu **[1-15]** kā paralēlo atduri. Ja alumīnija lineāls tiek pārvietots tuvāk par 20 mm no zāģa asmens, var nostrādāt zāģa apturēšanas funkcija.

3 Tehniskie dati

Piederumi	ST 840 TKS 80
Platums	500 mm
Garums	420 mm
Maks. pārvietošanas ceļš	1250 mm
Maks. zāģējuma garums 20 mm zāģēšanas augstumā	840 mm

4 Montāža

4.1 Bīdāmā galda piemontēšana

Bīdāmo galdu piemontē ierīces kreisajā pusē.

Šai nolūkā pie ierīces galda statīva priekšpusē un aizmugurē piemontējiet **[2]** pa vienam montāžas leņķim **[2-2]**.

- Uzstādiet pa vienam montāžas leņķim **[2-2]** galda statīva priekšpusē un aizmugurē.
- Stiprinājuma skrūves četrstūru uzgrieznis **[1-8]** kā montāžas palīglīdzeklis ir pielīmēts pie skārda plāksnītes. Vispirms ievietojiet uzgriezni priekšpusē sānu atverē **[2-3]**.
- Montāžas leņķa **[2-2]** apakšējo daļu pielieciet pie galda statīva ribas **[2-5]** un ieskrūvējiet skrūvi.
- Pēc tam izvelciet skārda plāksnīti.
- Montāžas leņķa **[2-2]** apakšējo daļu pielieciet pie ribas **[2-5]** galda statīva aizmugurē.
- Esošajā četrstūra padziļinājumā zem zāģa galda ievietojiet četrstūru uzgriezni **[1-8]**, kas paredzēts pret galda vidu vērstajai stiprinājuma skrūvei.
- Pieskrūvējiet montāžas leņķi ar skrūvi **[2-4]**.
- Piemontējiet priekšējo un aizmugurējo iestatīšanas konsoli **[5-4]** ar 2 skrūvēm **[5-1]** un paplāksnēm pie balstiem **[5-6]** tā, lai piekarizciļņi **[5-3]** būtu iekšpusē **[5]**. Iestatīšanas konsolei pēc montāžas jāpieguļ pie balsta, taču skrūves nav jāpievelk.
- Iekariet **[3]** visu vadierīci (sviru sistēmu) ar piekarizciļņiem montāžas leņķu atverēs **[2-2]** / **[1-6]**.

- ▶ Ievietojiet pusapaļgalvas skrūves **[5-5]** galvu statīva garenajos caurumos **[2-1]**, spiediet skrūves uz leju un viegli pievelciet ar rokturi **[3-8]**.
- ▶ Pārbaudiet, vai priekšējais un aizmugurējais balsts atbalstās pret regulēšanas skrūvi **[5-4]**.
- ▶ Sagatavojoties bīdāmā galda iebīdīšanai
 - Līdz galam atskrūvējiet grozāmo kloķi **[6-4]**
 - Novietojiet nogrūdēja korpusu **[6-3]** pareizā pozīcijā (apakšējai malai jābūt paralēli vadstienim).
- ▶ Turot bīdāmo galdu izteikti stāvā leņķī (gandrīz vertikāli), no priekšpuses uzlieciet bīdāmo galdu uz iekšējā vadstieņa **[6]** tā, lai vadstienis atrastos starp rullīti **[6-5]** un lodīšu gultni **[6-6]**.
- ▶ Iebīdiet bīdāmo galdu līdz galam un sasveriet to izmantošanas pozīcijā (uz otrā vadstieņa).
- ▶ Bīdāmo galdu var nofiksēt ar grozāmo kloķi **[6-4]**.

4.2 Galda augstuma iestatīšana

Pareizi iestatīts bīdāmais galds ir apmēram par vienas papīra loksnes biezumu augstāks nekā pamata galda virsma.

Galda augstuma pārbaude

- ▶ Novietojiet lineālu **[1-15]** uz bīdāmā galda **[1-13]**, kas atrodas ierīces priekšējā daļā.
- ▶ Bīdiet lineālu **[1-15]** tā, lai tas par apmēram 20 mm būtu izvirzīts virs pamata galda virsmas.
- ▶ Pārbaudiet attālumu starp galda plāksni un lineālu ar papīra loksni un nosakiet, cik liela korekcija vēl ir nepieciešama.
- ▶ Pārvietojiet bīdāmo galdu kopā ar lineālu uz ierīces aizmugurējo daļu un vēlreiz pārbaudiet attālumu starp galda plāksni un lineālu.

Galda augstuma iestatīšana

Priekšējais un aizmugurējais balsts jāiestata atsevišķi.

- ▶ Atskrūvējiet pretuzgriezni **[3-5]**.
- ▶ Iestatiet pareizu augstumu, izmantojot regulēšanas skrūvi **[3-6]**.
- ▶ Atkal pievelciet pretuzgriezni un stiprinājuma skrūves **[5-1]**.

4.3 Pamata galda un bīdāmā galda virsmu paralelītātes iestatīšana

Paralelītātes pārbaude

- ▶ Piebīdiet bīdāmo galdu **[1-13]** pie ierīces priekšējās daļas.
- ▶ Pielieciet lineālu **[1-15]** tā, lai viena puse atrastos uz bīdāmā galda priekšējās daļas, bet otra puse – uz pamata galda.
- ▶ Bīdiet lineālu no augšpuses uz bīdāmo galdu.
- ▶ Ja bīdāmais galds ir iestatīts pareizi, attālums starp lineāla apakšējo malu un pamata galdu visā platumā ir vienāds. Ja attālums nav vienāds, iestatiet paralelītāti.
- ▶ Atkārtojiet procedūru ierīces aizmugurējā daļā.

Paralelītātes iestatīšana

Priekšējais un aizmugurējais balsts jāiestata atsevišķi.

- ▶ Atskrūvējiet rokturi **[3-8]**.
- ▶ Atskrūvējiet pretuzgriezni **[3-1]**.
- ▶ Iestatiet abu galda virsmu paralelītāti, izmantojot regulēšanas skrūvi **[3-7]**.
- ▶ Atkal pievelciet pretuzgriezni un rokturi.

4.4 Bīdāmā galda vadotnes un zāģa asmens paralelītātes iestatīšana

Paralelītātes pārbaude

- ▶ Piemontējiet leņķa fiksēšanas atduri **[4-6]** pie bīdāmā galda.
- ▶ Iestatiet lineālu tā, lai tā priekšējā mala atrastos precīzi vienā līmenī ar ierīces galda ārējo malu. Bīdāmā galda pārvietošanas laikā visā pārvietošanas diapazonā malām jābūt vienādā attālumā vienai no otras.

Paralelītātes iestatīšana

Paralelītāti iestata, ar skrūvi **[3-4]** regulējot montāžas leņķi galda aizmugurē:

- ▶ Atskrūvējiet rokturi **[3-8]**.
- ▶ Atskrūvējiet piespiedējskrūvi **[3-3]**.
- ▶ Atskrūvējiet pretuzgriezni **[3-2]**.
- ▶ Iestatiet paralelītāti ar skrūvi **[3-4]**.
- ▶ Pārbaudiet, pārvietojot bīdāmo galdu – attālumam līdz pamata galdam jābūt vienādam visās pozīcijās!
- ▶ Atkal pievelciet piespiedējskrūvi, pretuzgriezni un rokturi.

4.5 Rullīšu vadotnes iestatīšana

Vadotnes atstarpes pārbaude

Atstarpi starp vadstieni un vadrullīšiem parasti iestata rūpnīcā.

Tomēr ieteicams pārbaudīt vadotnes atstarpi pie abiem gultņiem, kā aprakstīts tālāk.

- ▶ Spiediet bīdāmo galdu no augšpusē uz leju. Ja vadotnes atstarpe ir iestatīta pareizi, bīdāmā galda pārvietošanas laikā apakšējā lodīšu gultņa ārējais gredzens griežas līdzi.

Vadotnes atstarpes pieregulēšana

- ▶ Ar 15. izmēra uzgriežņu atslēgu **[1-10]** atskrūvējiet fiksēšanas uzgriezni **[6-1]**.
- ▶ Ar 5. izmēra sešstūra stienātslēgu **[1-12]** tiek mainīts gultņa novietojums, izmantojot ekscentru **[6-2]**.
- ▶ Kad vadotnes atstarpe ir pieregulēta, atkal pievelciet uzgriezni **[6-1]**.

4.6 Balsta kāju montāža [4]



BRĪDINĀJUMS

Savainojumu risks

- ▶ Izmantojiet bīdāmo galdu tikai tad, kad balsta kājas ir atlocītas.
- ▶ Atskrūvējiet rokturus **[4-1]**.
- ▶ Novietojiet balsta kājas **[4-5]** vertikāli uz grīdas.
- ▶ Pieskrūvējiet rokturus.

4.7 Lineāla papildu spīles [4]

- ▶ Ievietojiet papildu spīles **[4-4]** no aizmugures kādā no trīs galda gropēm.
- ▶ Iebīdīet piespiedēju **[4-3]** gropē lineāla aizmugurē un pieskrūvējiet ar grozāmo kloķi **[4-2]**.

4.8 Bīdāmā galda ierīces demontēšana

Visu bīdāmā galda ierīci var demontēt, veicot vien dažas roku kustības, kā arī tikpat vienkārši piemontēt bez papildu regulēšanas.

- ▶ Noņemiet bīdāmo galdu **[1-13]**.
- ▶ Pielokiet balsta kājas **[4-5]**.
- ▶ Atskrūvējiet rokturus **[3-8]** un izņemiet ar skrūves galvu **[5-5]** no statīva.
- ▶ Paceliet un noņemiet bīdāmā galda ierīci (sviru sistēma).

Lai piemontētu atpakaļ, rīkojieties pretējā secībā; papildu regulēšana nav nepieciešama.

5 Piederumi

Piederumu un instrumentu pasūtījuma numurus skatiet www.festool.lv.

6 Apkārtējā vide



Neizmetiet piederumus sadzīves atkritumu tvertnē! Piederumi un to iesaiņojuma materiāli jāpakļauj otrreizējai pārstrādei apkārtējai videi bekaitīgā veidā. Ievērojiet spēkā esošos nacionālos noteikumus.

Informācija par direktīvu REACH:

www.festool.lv/reach

1 Symboler



Advarsel om generell fare



Les sikkerhetsanvisningene i brukerhåndboken.



Må ikke kastes i husholdningsavfallet.



Tips, merknad

► Veiledning



Ikke bruk anleggslinjalen nærmere enn 20 mm fra sagbladet.

2 Apparatelementer

- [1-1] Føringsenhet som består av:
2 styrestenger montert på 2 støtter med 2 støtteføtter
- [1-2] 1 justeringskonsoll, bak
- [1-3] 4 skiver Ø 6
- [1-4] 4 skruer M6x16
- [1-5] 2 skruer M8x25
- [1-6] 2 monteringsbraketter
- [1-7] 1 skive 4 mm tykk
(denne skiven brukes bare som en utligningsskive når bordforlenger og skyvebord er montert)
- [1-8] 2 firkantmutre
- [1-9] 1 justeringskonsoll, foran
- [1-10] 1 fastnøkkel SW 15
- [1-11] 1 fastnøkkel SW 10
- [1-12] 1 sekskantnøkkel 5 mm
- [1-13] Komplette bord, bestående av:
Aluminiumsprofilplate med påmonterte rulleholdere med styreruller og avstrykere
- [1-14] Ekstra klemme til anleggslinjal
- [1-15] Anleggslinjal

De oppgitte illustrasjonene finnes fremst i bruksanvisningen.



ADVARSEL

- Ikke bruk den vedlagte anleggslinjalen [1-15] som parallellanlegg. Hvis anleggslinjalen av aluminium føres nærmere sagbladet enn 20 mm, kan sags-toppet utløses.

3 Tekniske data

Tilbehør	ST 840 TKS 80
Bredde	500 mm
Lengde	420 mm
Maks. skyveavstand	1 250 mm
Maks. kuttlengthe ved 20 mm snitthøyde	840 mm

4 Montering

4.1 Montering av skyvebordet

Skyvebordet monteres på venstre side av apparatet.

Til dette festes en monteringsbrakett [2-2] til bordrammen for apparatet på for- og baksiden [2].

- Plasser én monteringsbrakett [2-2] hver på forsiden og baksiden av bordrammen.
- Firkantmutteren [1-8] til festeskruen limes til en metallist som monteringshjelp. Sett først en mutter inn i sideåpningen [2-3] foran.
- Sett undersiden av monteringsbraketten [2-2] på ribben [2-5] på bordrammen og skru inn skruen.
- Trekk deretter ut metallisten.
- Plasser undersiden av monteringsbraketten [2-2] på ribben [2-5] på baksiden av bordrammen.
- For festeskruen som ligger mot midten av bordet, setter du inn en firkantmutter [1-8] i den eksisterende firkantholderen under sagbordet.
- Skru monteringsbraketten fast med en skruer [2-4].
- Fest justeringskonsollen foran og bak [5-4] med 2 skruer på hver side [5-1] og fest skivene til holderne [5-6] slik at feste-kammene [5-3] kommer på innsiden [5]. Etter montering må justeringskonsollen og holderne ligge inntil hverandre, men ikke stram skruene.

- ▶ Hekt hele styreenheten (staget) med feste-kammene inn i utsparingene på monteringsbrakettene **[2-2]** / **[1-6]** **[3]**.
- ▶ Sett skruehodet til låseskruen **[5-5]** gjennom de avlange hullene **[2-1]** på rammen, trykk skruene ned og stram litt med håndtaksknappen **[3-8]**.
- ▶ Sjekk om holderne foran og bak sitter på justerings-skruen **[5-4]**.
- ▶ Som forberedelse til å trekke inn skyvebordet
 - Åpne klemmen på dreieknappen **[6-4]** helt
 - Sett avstrykerhuset **[6-3]** i riktig posisjon (nedre kant parallelt med styrestangen).
- ▶ Plasser skyvebordet forfra på den indre styrestangen **[6]** i en svært skrå stilling (nesten loddrett) slik at styrestangen ligger mellom rullen **[6-5]** og kulelager **[6-6]**.
- ▶ Trekk skyvebordet helt inn og vipp det til bruksposisjon (på den andre styrestangen).
- ▶ Skyvebordet kan klemmes fast med dreieknappen **[6-4]**.

4.2 Stille inn bordhøyde

Et riktig innstilt skyvebord er ca. en papirtykkelse høyere enn bordflaten på grunnbordet.

Kontroll av bordhøyden

- ▶ Plasser anleggslinjalen **[1-15]** på skyvebordet **[1-13]**. Denne befinner seg i den fremre delen av apparatet.
- ▶ Flytt anleggslinjalen **[1-15]** slik at den rager ut ca. 20 mm over overflaten av grunnbordet.
- ▶ Kontroller avstanden fra bordplaten til anleggslinjalen med et stykke papir og finn ut hvor mye som må korrigeres.
- ▶ Skyv skyvebordet med anleggslinjalen inn i den bakre delen av apparatet og kontroller avstanden fra bordplaten til anleggslinjalen igjen.

Stille inn bordhøyde

Det trengs egen justering for fremre og bakre holder.

- ▶ Løsne kontramutteren **[3-5]**.
- ▶ Juster riktig høyde med justerings-skruen **[3-6]**.
- ▶ Stram kontramutteren og festeskruene **[5-1]** igjen.

4.3 Justering av parallelliteten til bordflatene til grunnbordet og skyvebordet

Kontroll av parallellitet

- ▶ Skyv skyvebordet **[1-13]** til fremre del av apparatet.
- ▶ Legg anleggslinjalen **[1-15]** slik at den ene halvdel ligger på den fremre delen av skyvebordet og den andre halvdel på grunnbordet.
- ▶ Skyv anleggslinjalen ovenfra ned på skyvebordet.
- ▶ Når skyvebordet er riktig justert, er avstanden mellom underkanten av linjalen og grunnbordet lik over hele bredden. Hvis avstanden ikke er lik, må parallelliteten justeres.
- ▶ Gjenta hele prosessen i bakre del av apparatet.

Stille inn parallellitet

Det trengs egen justering for fremre og bakre holder.

- ▶ Løsne håndtaksknappen **[3-8]**.
- ▶ Løsne kontramutteren **[3-1]**.
- ▶ Bruk justerings-skruen **[3-7]** til å justere parallelliteten til de to bordflatene.
- ▶ Stram kontramutteren og håndtaksknappen igjen.

4.4 Justering av parallelliteten mellom skyvebordføringsen og sagbladet

Kontroll av parallellitet

- ▶ Monter vinkelanlegget **[4-6]** på skyvebordet.
- ▶ Juster anleggslinjalen slik at forkanten av linjalen er nøyaktig i flukt med den ytre bordkanten på apparatet. Ved flytting av skyvebordet må kantene være i samme avstand fra hverandre over hele forskyvningsområdet.

Stille inn parallellitet

Parallellitet justeres på monteringsbraketten på baksiden av bordet ved hjelp av skruen **[3-4]**:

- ▶ Løsne håndtaksknappen **[3-8]**.
- ▶ Løsne klemskruen **[3-3]**.
- ▶ Løsne kontramutteren **[3-2]**.
- ▶ Juster parallelliteten med skruen **[3-4]**.
- ▶ Kontroller ved å flytte skyvebordet – det skal være samme avstand til grunnbordet overalt!
- ▶ Stram klemskruen, kontramutteren og håndtaksknappen igjen.

4.5 Justering av rulleføringen

Kontroll av styreklaringen

Spillet mellom styrestangen og styrerullene justeres vanligvis på fabrikken.

Det anbefales fortsatt å kontrollere styreklaringen på begge lagrene som følger:

- ▶ Trykk på skyvebordet ovenfra. Når skyvebordet flyttes, roterer den ytre ringen på det nedre kulelageret med styreklaringen riktig innstilt.

Etterjustering av styreklaringen

- ▶ Løsne låsemutteren **[6-1]** med fastnøkkel SW 15 **[1-10]**.
- ▶ Med sekskantnøkkel SW 5 **[1-12]** endres posisjonen til lageret ved hjelp av en aksenterarm **[6-2]**.
- ▶ Etter å ha korrigert styreklaringen, strammer du mutteren **[6-1]** igjen.

4.6 Montering av støtteføtter [4]



ADVARSEL

Fare for personskade

- ▶ Bruk kun skyvebordet med støtteføttene utfelt.

- ▶ Løsne håndtaksknappene **[4-1]**.
- ▶ Sett støtteføttene **[4-5]** loddrett på gulvet.
- ▶ Skru fast håndtaksknappene.

4.7 Ekstra klemme til anleggslinjal [4]

- ▶ Sett den ekstra klemmen **[4-4]** bakfra inn i ett av de tre bordsporene.
- ▶ Sving klemstykket **[4-3]** inn i sporet på baksiden av linjalen og skru det fast med dreieknappen **[4-2]**.

4.8 Demontering av skyvebordsanordningen

Den komplette skyvebordsanordningen kan demonteres i noen få trinn og raskt settes sammen igjen uten etterjustering.

- ▶ Demonter skyvebordet **[1-13]**.
- ▶ Fell inn støtteføttene **[4-5]**.
- ▶ Løsne håndtaksknappene **[3-8]** og ta dem av rammen med skruehodet **[5-5]**.
- ▶ Løft og fjern skyvebordsanordningen (stag). Installasjonen gjøres i omvendt rekkefølge uten etterjustering.

5 Tilbehør

Bestillingsnumrene for tilbehør og verktøy finner du på www.festool.com.

6 Miljø



Ikke kast tilbehøret i husholdningsavfallet! Tilbehør og emballasje skal leveres til gjenvinning. Ta hensyn til gjeldende nasjonale forskrifter.

Informasjon om REACH: www.festool.com/reach

1 Symbolen



Waarschuwing voor algemeen gevaar



Lees de gebruiksaanwijzing en veiligheidsvoorschriften.



Niet met het huisvuil meegeven.




Tip, aanwijzing



Handelingsinstructie



> 20 mm  De aanslagliniaal niet dichters dan 20 mm tot het zaagblad gebruiken.

2 Apparaatcomponenten

- [1-1]** Geleidingseenheid bestaande uit:
2 geleidestangen op 2 steunen
gemonteerd met 2 steunpoten
- [1-2]** 1 instelconsole, achter
- [1-3]** 4 ringen Ø 6
- [1-4]** 4 bouten M6x16
- [1-5]** 2 bouten M8x25
- [1-6]** 2 montagebeugels
- [1-7]** 1 ring 4 mm dik
(Deze ring wordt alleen gebruikt als
compensatie wanneer een tafel-
verlenging en schuiftafel zijn beves-
tigd)
- [1-8]** 2 vierkante moeren
- [1-9]** 1 Instelconsole, voor
- [1-10]** 1 steeksleutel SW 15
- [1-11]** 1 steeksleutel SW 10
- [1-12]** 1 inbusleutel 5 mm
- [1-13]** Tafel compleet, bestaande uit:
Aluminium profielplaat met gemon-
teerde rollendragers met gelei-
dingsrollen en afstroopplaat
- [1-14]** Extra klem voor aanslagliniaal
- [1-15]** Aanslagliniaal

De vermelde afbeeldingen staan in het begin van de gebruiksaanwijzing.



WAARSCHUWING

- De meegeleverde aanslagliniaal **[1-15]** niet als parallelaanslag gebruiken. Als de aluminium aanslag dichters dan 20 mm bij het zaagblad wordt gebracht, kan de zaagstop worden geactiveerd.

3 Technische gegevens

Accessoires	ST 840 TKS 80
Breedte	500 mm
Lengte	420 mm
max. aanvoerafstand	1250 mm
max. zaaglengte bij 20 mm zaaghoogte	840 mm

4 Montage

4.1 Aanbouw van de schuiftafel

De schuiftafel wordt aan de linkerzijde van het apparaat aangebouwd.

Hiervoor een montagebeugel aan de voor- en achterkant van het apparaat op het tafel-frame **[2-2]** bevestigen **[2]**.

- Een montagebeugel **[2-2]** aan de voor- en achterkant van het tafel-frame plaatsen.
- De vierkante moer **[1-8]** voor de bevestigingsschroef is als montagehulp op een metalen strip geplakt. Eerst een moer in de zijopening aan de voorzijde **[2-3]** steken.
- De onderkant van de montagebeugel **[2-2]** op de ribbe **[2-5]** van het tafel-frame leggen en de schroef er inschroeven.
- Daarna de metalen strip eruit trekken.
- De onderkant van de montagebeugel **[2-2]** op de ribbe **[2-5]** aan de achterzijde van het tafel-frame leggen.
- Voor de bevestigingsschroef richting het midden van de tafel een vierkante moer **[1-8]** plaatsen in de bestaande vierkante houder onder de zaagtafel.
- De montagebeugel met een schroef **[2-4]** vastschroeven.
- Voorste en achterste instelconsole **[5-4]** met elk 2 bouten **[5-1]** en de onderleggingen zo aan de dragers **[5-6]** bevestigen dat de montagenokken **[5-3]** zich aan de binnenkant bevinden **[5]**. Na montage moeten de verstelconsole en dragers tegen elkaar rusten, maar de bouten niet vastdraaien.

- ▶ De gehele geleidingseenheid (stangenstelsel) met de haaknokken in de uitsparingen op de montagebeugels [2-2] / [1-6] hangen [3].
- ▶ De schroefkop van de slotbout [5-5] door de langwerpige gaten [2-1] steken, de schroeven naar beneden drukken en met de greepknop [3-8] lichtjes vastdraaien.
- ▶ Controleren of de dragers voor en achter op de stelschroef [5-4] zitten.
- ▶ Ter voorbereiding op het inschuiven van de schuiftafel
 - Klem op de draaiknop [6-4] geheel openen
 - De afstroopplaatbehuizing [6-3] in de juiste positie brengen (onderkant parallel aan de geleidestang).
- ▶ De schuiftafel vanaf de voorkant op de binnenste geleidestang [6] in een zeer schuine positie plaatsen (bijna verticaal geplaatst), zodat de geleidestang zich tussen de looprol [6-5] en kogellager [6-6] bevindt.
- ▶ De schuiftafel volledig inschuiven en deze in de gebruikspositie kantelen (op de tweede geleidestang).
- ▶ De schuiftafel kan met de draaiknop [6-4] vastgeklemd worden.

4.2 Instellen van de tafelhoogte

Een juist ingestelde schuiftafel is ca. een papierdikte hoger dan het tafelvlak van de basistafel.

Controleren van de tafelhoogte

- ▶ Aanslagliniaal [1-15] op de schuiftafel [1-13] leggen die zich in het voorste deel van het apparaat bevindt.
- ▶ Aanslagliniaal [1-15] zo verschuiven dat deze ca. 20 mm over het oppervlak van de basistafel uitsteekt.
- ▶ De afstand van de bodemplaat tot aan de aanslagliniaal met een blad papier controleren en bepalen hoeveel er gecorrigeerd moet worden.
- ▶ Schuiftafel met de aanslagliniaal in het achterste deel van het apparaat schuiven en opnieuw de afstand van de bodemplaat tot de aanslagliniaal controleren.

Instellen van de tafelhoogte

Aan de voor- en achterdrager is een aparte afstelling nodig.

- ▶ Contramoer [3-5] losdraaien.
- ▶ Aan stelschroef [3-6] juiste hoogte instellen.

- ▶ De contramoer en de bevestigingschroeven [5-1] weer vastdraaien.

4.3 Instellen van de paralleliteit van de tafelvlakken van basistafel en schuiftafel

Controleren van de paralleliteit

- ▶ De schuiftafel [1-13] naar het voorste deel van het apparaat schuiven.
- ▶ De aanslagliniaal [1-15] zo plaatsen dat de ene helft op het voorste deel van de schuiftafel ligt en de tweede helft op de basistafel.
- ▶ Aanslagliniaal van boven op de schuiftafel schuiven.
- ▶ Wanneer de schuiftafel correct is afgesteld, is de afstand tussen de onderrand van de liniaal en de ondertafel over de gehele breedte gelijk. Als de afstand niet gelijk is, de paralleliteit instellen.
- ▶ De gehele handeling in het achterste deel van het apparaat herhalen.

Instellen van de paralleliteit

Aan de voor- en achterdrager is een aparte afstelling nodig.

- ▶ Greepknop [3-8] losdraaien.
- ▶ Contramoer [3-1] losdraaien.
- ▶ Met verstelschroef [3-7] paralleliteit van de beide tafelvlakken instellen.
- ▶ Contramoer en greepknop weer vastdraaien.

4.4 Instellen van de paralleliteit van schuiftafelgeleiding t.o.v. het zaagblad

Controleren van de paralleliteit

- ▶ Hoekaanslag [4-6] op schuiftafel monteren.
- ▶ De aanslagliniaal zo aanpassen dat de voorkant van de liniaal precies gelijk ligt met de buitenste tafelrand van het apparaat. Bij het verplaatsen van de schuiftafel moeten de randen over het gehele verplaatsingsbereik op dezelfde afstand van elkaar liggen.

Instellen van de paralleliteit

De paralleliteit wordt afgesteld met behulp van de schroef [3-4] op de montagebeugel aan de achterkant van de tafel:

- ▶ Greepknop [3-8] losdraaien.
- ▶ Klembout [3-3] losdraaien.
- ▶ Contramoer [3-2] losdraaien.
- ▶ Met schroef [3-4] paralleliteit instellen.
- ▶ Controle door verschuiven van de schuiftafel. Overal dezelfde afstand tot de basistafel!

- ▶ Klembout, contraoer en greepknop weer vastdraaien.

4.5 Instelling van de rolgeleiding

Controle van de geleidingspeling

De speling tussen de geleidestang en de geleiderollen wordt doorgaans in de fabriek afgesteld.

Het wordt desondanks aanbevolen om de geleidingspeling op beide lagers als volgt te controleren:

- ▶ Van boven op de schuiftafel drukken. Wanneer de schuiftafel wordt verplaatst, draait de buitenring van het onderste kogelager bij correct ingestelde geleidingspeling mee.

Bijstelling van de geleidingspeling

- ▶ Met de steeksleutel SW 15 [1-10] de vastzetmoer [6-1] losdraaien.
- ▶ Met de inbusleutel SW 5 [1-12] wordt via een excenter [6-2] de positie van het lager gewijzigd.
- ▶ Na correctie van de geleidingspeling, de moer [6-1] weer vastdraaien.

4.6 Montage van de steunpoten [4]



WAARSCHUWING

Gevaar voor letsel

- ▶ De schuiftafel alleen met uitgeklapte steunpoten gebruiken.
- ▶ Greepknoppen [4-1] losdraaien.
- ▶ Steunpoten [4-5] loodrecht op de vloer plaatsen.
- ▶ Greepknoppen vastdraaien.

4.7 Extra klem voor aanslagliniaal [4]

- ▶ Extra klem [4-4] van achteren in een van de drie tafelgroeven leiden.
- ▶ Het klemstuk [4-3] in de groef aan de achterkant van de liniaal draaien en vastschroeven met de draaiknop [4-2].

4.8 Demontage van de schuiftafelinrichting

De complete schuiftafelinrichting kan in enkele handgrepen worden gedemonteerd en zonder opnieuw afstellen snel weer in elkaar worden gezet.

- ▶ Schuiftafel [1-13] verwijderen.
- ▶ Steunpoten [4-5] inklappen.
- ▶ Greepknoppen [3-8] losdraaien en met schroefkop [5-5] uit frame hangen.
- ▶ Schuiftafelinrichting optillen en wegnemen (stangen).

De montage gebeurt, zonder bijstelling, in omgekeerde volgorde.

5 Accessoires

De bestelnummers voor accessoires en gereedschap vindt u op www.festool.nl.

6 Milieu



Accessoires niet met het huisvuil meegeven!

Voer de accessoires en verpakkingen op milieuvriendelijke wijze af. Neem de geldende nationale voorschriften in acht.

Informatie voor REACH: www.festool.nl/reach

1 Symbole



Ostrzeżenie przed ogólnym zagrożeniem



Przeczytać instrukcję obsługi i wskazówki dotyczące bezpieczeństwa.



Nie wyrzucać razem z odpadami domowymi.



Zalecenie, wskazówka

▶ Instrukcja postępowania



Nie używać liniału w odległości mniejszej niż 20 mm od tarczy pilarskiej.

2 Elementy urządzenia

- [1-1]** Jednostka prowadząca składająca się z:
2 drążków prowadzących zamontowanych na 2 wspornikach z 2 stopkami
- [1-2]** 1 konsola regulacyjna, z tyłu
- [1-3]** 4 podkładki $\varnothing 6$
- [1-4]** 4 śruby M6x16
- [1-5]** 2 śruby M8x25
- [1-6]** 2 kątowniki montażowe
- [1-7]** 1 podkładka o grubości 4 mm (ta podkładka jest potrzebna tylko jako podkładka wyrównująca po zamontowaniu elementu przedłużającego stół i stołu przesuwne)
- [1-8]** 2 nakrętki czworokątne
- [1-9]** 1 konsola regulacyjna, z przodu
- [1-10]** 1 klucz widetkowy SW 15
- [1-11]** 1 klucz widetkowy SW 10
- [1-12]** 1 klucz sześciokątny 5 mm
- [1-13]** Stół kompletny, składający się z: aluminiowej płyty profilowej z zamontowanymi wspornikami rolek z rolkami prowadzącymi i zgarniaczem
- [1-14]** Dodatkowy zacisk do liniału prowadzący
- [1-15]** Liniat

Podane rysunki znajdują się w załączniku instrukcji obsługi.



OSTRZEŻENIE

- ▶ Nie używać dotychczasowego liniału **[1-15]** jako przewodnicy równoległej. Zbliżenie aluminiowego liniału do tarczy pilarskiej na odległość mniejszą niż 20 mm może spowodować zatrzymanie pilarki.

3 Dane techniczne

Wyposażenie	ST 840 TKS 80
Szerokość	500 mm
Długość	420 mm
Maks. długość przesuwu	1250 mm
Maks. długość cięcia przy wysokości cięcia 20 mm	840 mm

4 Montaż

4.1 Montaż stołu przesuwne

Stół przesuwny jest montowany po lewej stronie urządzenia.

W tym celu na stelażu stołu urządzenia należy zamontować po jednym kątowniku montażowym **[2-2]** z przodu i z tyłu **[2]**.

- ▶ Umieścić po jednym kątowniku montażowym **[2-2]** z przodu i z tyłu stelaża stołu.
- ▶ Nakrętka czworokątna **[1-8]** do śruby mocującej jest przyklejona do paska blachy jako pomoc montażowa. Najpierw włożyć nakrętkę w boczny otwór **[2-3]** z przodu.
- ▶ Umieścić spodnią część kątownika montażowego **[2-2]** na żebrowaniu **[2-5]** stelaża stołu i wkręcić śrubę.
- ▶ Następnie wyciągnąć pasek blachy.
- ▶ Umieścić spodnią część kątownika montażowego **[2-2]** na żebrowaniu **[2-5]** z tyłu stelaża stołu.
- ▶ W odniesieniu do śruby mocującej skierowanej do środka stołu, włożyć nakrętkę czworokątną **[1-8]** w istniejący uchwyt czworokątny pod stołem pilarskim.
- ▶ Dokręcić kątownik montażowy za pomocą śruby **[2-4]**.
- ▶ Przednią i tylną konsolę regulacyjną **[5-4]** zamontować każdorazowo za pomocą 2 śrub **[5-1]** i podkładek do wsporników **[5-6]** w taki sposób, aby krzywki mocujące **[5-3]** znajdowały się po wewnętrznej stronie **[5]**. Po zmontowaniu

konsola regulacyjna i wsporniki muszą przylegać do siebie, ale nie należy dokręcać śrub.

- ▶ Całą jednostkę prowadzącą (zestaw drążków i dźwigni) zamontować za pomocą krzywek mocujących we wgłębieniach na kątownikach montażowych [2-2] / [1-6] [3].
- ▶ Przełożyć te śruby zamkowej [5-5] przez podłużne otwory [2-1] w stelażu, nacisnąć śruby do dołu i lekko je dokręcić za pomocą pokrętła uchwykowego [3-8].
- ▶ Sprawdzić, czy przednie i tylne wsporniki są osadzone na śrubie ustalającej [5-4].
- ▶ W ramach przygotowań do wsunięcia stołu przesuwnego
 - całkowicie otworzyć zacisk na pokrętło [6-4]
 - ustawić obudowę zgarniacza [6-3] w prawidłowej pozycji (dolna krawędź równoległa do drążka prowadzącego).
- ▶ Stół przesuwny osadzić od przodu na wewnętrznym drążku prowadzącym [6] w pozycji mocno pochylonej (prawie pionowej) w taki sposób, aby drążek prowadzący znajdował się między rolką bieżną [6-5] a tożyskiem kulkowym [6-6].
- ▶ Całkowicie wsunąć stół przesuwny i odchylić go do położenia użytkowego (na drugi drążek prowadzący).
- ▶ Stół przesuwny można zablokować za pomocą pokrętła [6-4].

4.2 Ustawianie wysokości stołu

Prawidłowo ustawiony stół przesuwny jest o ok. grubość papieru wyższy, niż powierzchnia stołu podstawowego.

Sprawdzanie wysokości stołu

- ▶ Położyć liniał prowadnicy [1-15] na stole przesuwym [1-13], który znajduje się w przedniej części urządzenia.
- ▶ Przesunąć liniał [1-15] w taki sposób, aby wystawał mniej więcej 20 mm ponad powierzchnię stołu podstawowego.
- ▶ Za pomocą kartki papieru sprawdzić odległość między płytą stołową a liniałem prowadnicy i określić, o ile należy ją skorygować.
- ▶ Wsunąć stół przesuwny wraz z liniałem do tylnej części urządzenia i ponownie sprawdzić odległość między płytą stołową a liniałem.

Ustawianie wysokości stołu

Na przednim i tylnym wsporniku wymagane jest przeprowadzenie osobnych ustawień.

- ▶ Odkręcić nakrętkę kontruującą [3-5].
- ▶ Za pomocą śruby regulacyjnej [3-6] ustawić prawidłową wysokość.
- ▶ Ponownie dokręcić nakrętkę kontruującą i śruby mocujące [5-1].

4.3 Ustawianie równoległości powierzchni stołu podstawowego i stołu przesuwnego

Sprawdzanie równoległości

- ▶ Dosunąć stół przesuwny [1-13] do przedniej części urządzenia.
- ▶ Ustawić liniał prowadnicy [1-15] w taki sposób, aby jedna połowa znajdowała się na przedniej części stołu przesuwnego, a druga na stole podstawowym.
- ▶ Liniał prowadnicy nasunąć od góry na stół przesuwny.
- ▶ Jeśli stół przesuwny jest ustawiony prawidłowo, odległość między dolną krawędzią liniału a stołem podstawowym jest taka sama na całej szerokości. Jeśli odległość nie jest taka sama, należy dostosować ustawienie, aby zapewnić równoległość.
- ▶ Powtórzyć cały proces w odniesieniu do tylnej części urządzenia.

Ustawianie równoległości

Na przednim i tylnym wsporniku wymagane jest przeprowadzenie osobnych ustawień.

- ▶ Odkręcić pokrętło uchwytowe [3-8].
- ▶ Odkręcić nakrętkę kontruującą [3-1].
- ▶ Za pomocą śruby regulacyjnej [3-7] ustawić równoległość obu powierzchni stołu.
- ▶ Ponownie dokręcić nakrętkę kontruującą i pokrętło uchwytowe.

4.4 Ustawianie równoległości między prowadnicą stołu przesuwnego a tarczą pilarską

Sprawdzanie równoległości

- ▶ Zamontować prowadnicę kątową z obrotnicą [4-6] na stole przesuwym.
- ▶ Ustawić liniał prowadnicy w taki sposób, aby przednia krawędź liniału znajdowała się dokładnie w jednej płaszczyźnie z zewnętrzną krawędzią stołu urządzenia. Podczas przesuwania stołu przesuwnego krawędzie muszą znajdować się w tej samej odległości od siebie w całym zakresie ruchu.

Ustawianie równoległości

Równoległość jest ustawiana za pomocą śruby [3-4] na kątowniku montażowym z tyłu stołu:

- ▶ Odkręcić pokrętło uchwytowe [3-8].
- ▶ Odkręcić śrubę zaciskową [3-3].
- ▶ Odkręcić nakrętkę kontruującą [3-2].
- ▶ Za pomocą śruby [3-4] ustawić równoległość.
- ▶ Kontrola poprzez przesuwanie stołu przesuwnego – wszędzie ta sama odległość od stołu podstawowego!
- ▶ Ponownie dokręcić śrubę zaciskową, nakrętkę kontruującą i pokrętło uchwytowe.

4.5 Ustawianie prowadnicy rolkowej

Sprawdzanie luzu prowadnicy

Luz między drążkiem prowadzącym a rolkami prowadzącymi jest zwykle ustawiany fabrycznie. Mimo to zaleca się sprawdzenie luzu prowadnicy na obu łożyskach w następujący sposób:

- ▶ Nacisnąć na stół przesuwny od góry. Podczas przesuwania stołu przesuwnego pierścień zewnętrzny dolnego łożyska kulkowego obraca się wraz z nim, jeśli luz prowadnicy jest ustawiony prawidłowo.

Ponowna regulacja luzu prowadnicy

- ▶ Za pomocą klucza widetkowego SW 15 [1-10] odkręcić nakrętkę ustalającą [6-1].
- ▶ Za pomocą klucza sześciokątnego SW 5 [1-12] zmienić za pośrednictwem mimośrodów [6-2] położenie łożyska.
- ▶ Po skorygowaniu luzu prowadnicy ponownie dokręcić nakrętkę [6-1].

4.6 Montaż stopki [4]



OSTRZEŻENIE

Niebezpieczeństwo zranienia

- ▶ Stołu przesuwnego należy używać wyłącznie z rozłożonymi stopkami.
- ▶ Odkręcić pokrętła uchwytowe [4-1].
- ▶ Ustawić stopki [4-5] pionowo na podłodze.
- ▶ Przykręcić pokrętła uchwytowe.

4.7 Dodatkowy zacisk do linału prowadnicy [4]

- ▶ Dodatkowy zacisk [4-4] włożyć od tyłu w jeden z trzech wpustów stołu.
- ▶ Obrócić element blokujący [4-3], umieszczając go we wpuszcisku z tyłu linału i dokręcić za pomocą pokrętła [4-2].

4.8 Demontaż mechanizmu stołu przesuwnego

Kompletny mechanizm stołu przesuwnego można zdemontować w kilku prostych krokach i

szybko zamontować ponownie bez konieczności ponownej regulacji.

- ▶ Usunąć stół przesuwny [1-13].
 - ▶ Złożyć stopki [4-5].
 - ▶ Odkręcić pokrętła uchwytowe [3-8] i zdjąć ze stelaża za pomocą 3 śrub [5-5].
 - ▶ Podnieść i zdemontować mechanizm stołu przesuwnego (zestaw drążków i dźwigni).
- Montaż odbywa się w odwrotnej kolejności, bez ponownej regulacji.

5 Wyposażenie

Numery zamówieniowe dla akcesoriów i narzędzi podano na stronie www.festool.pl.

6 Środowisko



Nie wyrzucać wyposażenia wraz z odpadami z gospodarstw domowych! Urządzenia, wyposażenie i opakowania przekazywać do recyklingu chroniącego środowisko. Przestrzegać obowiązujących przepisów krajowych.

Informacje dotyczące rozporządzenia REACH:
www.festool.pl/reach

1 Símbolos



Advertência de perigo geral



Ler Manual de instruções, indicações de segurança.



Não deitar no lixo doméstico.



Conselho, indicação

▶ Instruções de manuseamento



Não utilizar a régua de batente a menos de 20 mm em relação à lâmina de serra.

2 Elementos do aparelho

- [1-1]** Unidade de guia constituída por: 2 barras de guia sobre 2 suportes montadas com 2 pés de apoio
- [1-2]** 1 consola de ajuste, traseira
- [1-3]** 4 anilhas Ø 6
- [1-4]** 4 parafusos M6x16
- [1-5]** 2 parafusos M8x25
- [1-6]** 2 suportes de montagem
- [1-7]** 1 anilha com 4 mm de espessura (esta anilha só é necessária como anilha de compensação se forem montados um prolongamento de bancada e uma bancada esquadrejadeira)
- [1-8]** 2 porcas quadradas
- [1-9]** 1 consola de ajuste, dianteira
- [1-10]** 1 chave de bocas tamanho 15
- [1-11]** 1 chave de bocas tamanho 10
- [1-12]** 1 chave de interior sextavada 5 mm
- [1-13]** Bancada completa, constituída por: Placa de perfil de alumínio com porta-rolos montados com rolos-guia e raspador
- [1-14]** Fixação adicional para régua de batente
- [1-15]** Régua de batente

As figuras indicadas encontram-se no início do manual de instruções.



ADVERTÊNCIA

- ▶ Não utilizar a régua de batente **[1-15]** fornecida como batente paralelo. Se a régua de batente de alumínio for aproximada para uma posição a menos de 20 mm da lâmina de serra, pode ser ativada a paragem da serra.

3 Dados técnicos

Acessórios	ST 840 TKS 80
Largura	500 mm
Comprimento	420 mm
curso de deslizamento máx.	1 250 mm
máx. comprimento de corte com altura de corte de 20 mm	840 mm

4 Montagem

4.1 Montagem da bancada esquadrejadeira

A bancada esquadrejadeira é montada do lado esquerdo do aparelho.

Para o efeito, na estrutura de bancada do aparelho, montar **[2-2]** um suporte de montagem **[2]** no lado da frente e no lado de trás respetivamente.

- ▶ Colocar um suporte de montagem **[2-2]** respetivamente no lado da frente e no lado de trás da estrutura de bancada.
- ▶ A porca quadrada **[1-8]** para o parafuso de fixação está colada numa tira de chapa como auxílio de montagem. Primeiro, inserir uma porca à frente na abertura lateral **[2-3]**.
- ▶ Colocar o lado inferior do suporte de montagem **[2-2]** sobre a nervura **[2-5]** da estrutura de bancada e enroscar o parafuso.
- ▶ Em seguida, puxar a tira de chapa para fora.
- ▶ Colocar o lado inferior do suporte de montagem **[2-2]** sobre a nervura **[2-5]** no lado de trás da estrutura de bancada.
- ▶ Para o parafuso de fixação situado no centro da bancada, colocar uma porca quadrada **[1-8]** no alojamento quadrado existente por baixo da bancada da serra.
- ▶ Apertar o suporte de montagem com um parafuso **[2-4]**.

- ▶ Montar a consola de ajuste **[5-4]** dianteira e traseira com respetivamente 2 parafusos **[5-1]** e as anilhas no suporte **[5-6]**, de modo a que os ressaltos de engate **[5-3]** fiquem no interior **[5]**. A consola de ajuste e o suporte devem ficar encostados um ao outro após a montagem, no entanto, não apertar os parafusos.
- ▶ Engatar a unidade de guia completa (tirante) com o ressalto de engate nas aberturas nos suportes de montagem **[2-2]/ [1-6] [3]**.
- ▶ Passar a cabeça do parafuso de cabeça oval **[5-5]** através dos orifícios alongados **[2-1]** na estrutura, pressionar os parafusos para baixo e apertar ligeiramente com o manípulo **[3-8]**.
- ▶ Verificar se os suportes dianteiro e traseiro estão assentes no parafuso de ajuste **[5-4]**.
- ▶ Como preparação para fazer entrar a bancada esquadrejadeira
 - Abrir por completo a fixação no botão giratório **[6-4]**
 - Colocar a caixa do raspador **[6-3]** na posição correta (bordo inferior paralelo à barra de guia).
- ▶ Numa posição muito inclinada (quase na vertical), colocar a bancada esquadrejadeira pelo lado da frente na barra de guia interior **[6]**, de modo a que a barra de guia fique entre o rolo **[6-5]** e o rolamento de esferas **[6-6]**.
- ▶ Fazer entrar a bancada esquadrejadeira por completo e incliná-la para a posição de utilização (na segunda barra de guia).
- ▶ A bancada esquadrejadeira pode ser fixada com o botão giratório **[6-4]**.

4.2 Ajuste da altura da bancada

Uma bancada esquadrejadeira ajustada corretamente fica aprox. uma espessura de papel mais alta do que a superfície da bancada base.

Verificação da altura da bancada

- ▶ Coloque a régua de batente **[1-15]** sobre a bancada esquadrejadeira **[1-13]** que se encontra na parte dianteira do aparelho.
- ▶ Deslocar a régua de batente **[1-15]** de modo a que sobressaia aprox. 20 mm para lá da superfície da bancada base.
- ▶ Verificar a distância do tampo de bancada relativamente à régua de batente utilizando uma folha de papel, e determinar quanto é necessário corrigir.
- ▶ Empurrar a bancada esquadrejadeira com a régua de batente para a parte traseira do

aparelho e voltar a verificar a distância do tampo de bancada relativamente à régua de batente.

Ajuste da altura da bancada

É necessário um ajuste separado no suporte dianteiro e traseiro.

- ▶ Soltar a contraporca **[3-5]**.
- ▶ Ajustar a altura correta no parafuso de ajuste **[3-6]**.
- ▶ Voltar a apertar a contraporca e os parafusos de fixação **[5-1]**.

4.3 Ajuste do paralelismo das superfícies da bancada base e da bancada esquadrejadeira

Verificação do paralelismo

- ▶ Empurrar a bancada esquadrejadeira **[1-13]** para a parte dianteira do aparelho.
- ▶ Colocar a régua de batente **[1-15]** de forma a que uma metade apoie na parte dianteira da bancada esquadrejadeira e a segunda metade apoie na bancada base.
- ▶ Empurrar a régua de batente pelo lado de cima sobre a bancada esquadrejadeira.
- ▶ Se a bancada esquadrejadeira estiver corretamente ajustada, a distância entre o bordo inferior da régua e a bancada base é igual ao longo de toda a largura. Se a distância não for igual, ajustar o paralelismo.
- ▶ Repetir todo o processo na parte traseira do aparelho.

Ajuste do paralelismo

É necessário um ajuste separado no suporte dianteiro e traseiro.

- ▶ Soltar o manípulo **[3-8]**.
- ▶ Soltar a contraporca **[3-1]**.
- ▶ Com o parafuso de ajuste **[3-7]**, ajustar o paralelismo das duas superfícies de bancada.
- ▶ Voltar a apertar a contraporca e o manípulo.

4.4 Ajuste do paralelismo da guia da bancada esquadrejadeira relativamente à lâmina de serra

Verificação do paralelismo

- ▶ Montar o batente de retenção angular **[4-6]** na bancada esquadrejadeira.
- ▶ Ajustar a régua de batente, de modo a que o bordo dianteiro da régua remate exatamente com o bordo exterior da bancada do aparelho. Em caso de deslocamento da

bancada esquadrejadeira, os bordos devem estar à mesma distância uns dos outros ao longo de toda a área de deslocamento.

Ajuste do paralelismo

No suporte de montagem no lado de trás da bancada ajusta-se o paralelismo com o parafuso [3-4]:

- ▶ Soltar o manípulo [3-8].
- ▶ Soltar o parafuso de aperto [3-3].
- ▶ Soltar a contraporca [3-2].
- ▶ Ajustar o paralelismo com o parafuso [3-4].
- ▶ Controlo através do deslocamento da bancada esquadrejadeira – em todo o lado a mesma distância em relação à bancada base!
- ▶ Voltar a apertar o parafuso de aperto, contraporca e manípulo.

4.5 Ajuste do rolo-guia

Verificação da folga da guia

Por norma, a folga entre a barra de guia e os rolos-guia é ajustada na fábrica.

Apesar disso, recomenda-se que a folga da guia seja verificada do seguinte modo nos dois rolamentos:

- ▶ Pressionar sobre a bancada esquadrejadeira pelo lado de cima. Ao deslocar a bancada esquadrejadeira, se a folga da guia estiver corretamente ajustada, o anel exterior do rolamento de esferas inferior também gira.

Reajuste da folga da guia

- ▶ Com a chave de bocas tamanho 15 [1-10], soltar a porca de fixação [6-1].
- ▶ Com a chave de interior sextavada tamanho 5 [1-12] altera-se a posição do rolamento por meio de um excêntrico [6-2].
- ▶ Após a correção da folga da guia, voltar a apertar a porca [6-1].

4.6 Montagem dos pés de apoio [4]



ADVERTÊNCIA

Perigo de ferimentos

- ▶ Utilizar a bancada esquadrejadeira apenas com pés de apoio abertos.
- ▶ Soltar os manípulos [4-1].
- ▶ Colocar os pés de apoio [4-5] verticalmente no chão.
- ▶ Apertar os manípulos.

4.7 Fixação adicional para régua de batente [4]

- ▶ Inserir a fixação adicional [4-4] por trás numa das três ranhuras da bancada.
- ▶ Virar a peça de fixação [4-3] para dentro da ranhura no lado de trás da régua e apertar com o botão giratório [4-2].

4.8 Desmontagem do sistema de bancada esquadrejadeira

Em poucos passos é possível desmontar o sistema de bancada esquadrejadeira por completo e voltando a ser montado rapidamente sem necessidade de reajuste.

- ▶ Retirar a bancada esquadrejadeira [1-13].
- ▶ Recolher os pés de apoio [4-5].
- ▶ Soltar os manípulos [3-8] e desengatar com a cabeça do parafuso [5-5] para fora da estrutura.
- ▶ Elevar o sistema de bancada esquadrejadeira e retirar (tirantes).

A montagem faz-se, sem reajuste, pela ordem inversa.

5 Acessórios

Encontrará os números de encomenda para acessórios e ferramentas em www.festool.pt.

6 Meio ambiente



Não deitar os acessórios no lixo doméstico! Encaminhar os acessórios e embalagens para reaproveitamento ecológico.

Respeitar as normas nacionais em vigor.

Informações sobre REACH: www.festool.pt/reach

1 Simboluri



Avertisment privind un pericol general



Citiți manualul de utilizare și instrucțiunile privind siguranța.



Nu eliminați aparatul împreună cu deșeurile menajere.



Recomandare, observație

► Instrucțiuni de manipulare



> 20 mm
Nu utilizați rigla opritoare la o distanță mai mică de 20 mm față de pânza de ferăstrău.

2 Componentele aparatului

- [1-1]** Unitate de ghidare alcătuită din:
2 bare de ghidare montate pe
2 suporturi cu 2 picioare de reazem
- [1-2]** 1 consolă de reglare, spate
- [1-3]** 4 șaibe Ø 6
- [1-4]** 4 șuruburi M6x16
- [1-5]** 2 șuruburi M8x25
- [1-6]** 2 colțari de montare
- [1-7]** 1 șaibă 4 mm groasă
(această șaibă este utilizată ca șaibă de compensare numai atunci când sunt montate extensia de masă pe lungime și masa culisantă)
- [1-8]** 2 piulițe pătrate
- [1-9]** 1 consolă de reglare, față
- [1-10]** 1 cheie fixă cu cap deschis 15
- [1-11]** 1 cheie fixă cu cap deschis 10
- [1-12]** 1 cheie hexagonală cu știft 5 mm
- [1-13]** Masă completă, alcătuită din: placă profilată din aluminiu cu suporturi pentru role montate cu role de ghidare și racletă
- [1-14]** Clemă suplimentară pentru rigla opritoare
- [1-15]** Rigla limitatorului

Imaginile menționate sunt prevăzute la începutul instrucțiunilor de funcționare.



AVERTISMENT

- Nu utilizați rigla opritoare atașată **[1-15]** pe post de limitator paralel. Dacă rigla opritoare din aluminiu este adusă la o distanță mai mică de 20 mm față de pânza de ferăstrău, se poate declanșa oprirea ferăstrăului.

3 Date tehnice

Accesorii	ST 840 TKS 80
Lățime	500 mm
Lungime	420 mm
cursă maximă de alunecare	1 250 mm
lungime maximă de tăiere la o adâncime de tăiere de 20 mm	840 mm

4 Montarea

4.1 Montarea mesei culisante

Masa culisantă este montată pe partea stângă a aparatului.

Pentru aceasta, montați câte un colțar de montare **[2-2]** pe partea frontală și pe cea posterioară a mesei staționare a aparatului **[2]**.

- Așezați câte un colțar de montare **[2-2]** pe partea frontală și pe cea posterioară a mesei staționare.
- Piulița pătrată **[1-8]** pentru șurubul de fixare este lipită pe o fâșie din tablă și este utilizată ca dispozitiv auxiliar de montare. Introduceți mai întâi o piuliță în deschiderea laterală **[2-3]** de pe partea frontală.
- Așezați partea inferioară a colțarului de montare **[2-2]** pe nervura **[2-5]** a mesei staționare și înșurubați șurubul.
- Apoi scoateți fâșia din tablă.
- Așezați partea inferioară a colțarului de montare **[2-2]** pe nervura **[2-5]** de pe partea posterioară a mesei staționare.
- Pentru șurubul de fixare situat spre centrul mesei, introduceți o piuliță pătrată **[1-8]** în adaptorul pătrat existent sub masa ferăstrăului.
- Înșurubați ferm colțarul de montare cu ajutorul unui șurub **[2-4]**.
- Montați consola de reglare din față și cea din spate **[5-4]** cu câte 2 șuruburi **[5-1]** și cu șaibele pe suport **[5-6]**, astfel încât elementele de acroșare **[5-3]** să se afle în interior **[5]**. După asamblare, consola de

reglare și suportul trebuie să fie în contact unul cu celălalt, dar nu strângeți ferm șuruburile.

- ▶ Acroșați întreaga unitate de ghidare (sistemul de bare) cu elementele de acroșare în degajările de pe colțarii de montare **[2-2]/[1-6] [3]**.
- ▶ Introduceți capul șurubului de fixare **[5-5]** prin găurile longitudinale **[2-1]** de pe cadru, apăsați șuruburile în jos și strângeți-le ușor cu ajutorul butonului mânerului **[3-8]**.
- ▶ Verificați dacă suporturile din față și din spate sunt poziționate pe șurubul de reglare **[5-4]**.
- ▶ În vederea pregătirii pentru retragerea mesei culisante
 - Deschideți complet clema de pe butonul rotativ **[6-4]**
 - Aduceți carcasa racletei **[6-3]** în poziția corectă (muchia inferioară este paralelă cu bara de ghidare).
- ▶ Așezați masa culisantă din față pe bara de ghidare interioară **[6]** într-o poziție foarte înclinată (aproape verticală), astfel încât bara de ghidare să se afle între rola de ghidare **[6-5]** și rulmentul cu bile **[6-6]**.
- ▶ Retrageți complet masa culisantă și basculați-o în poziția de utilizare (pe cea de-a doua bară de ghidare).
- ▶ Masa culisantă poate fi fixată cu ajutorul butonului rotativ **[6-4]**.

4.2 Reglarea înălțimii mesei

O masă culisantă reglată corect este mai înaltă decât suprafața mesei de bază cu aproximativ grosimea unei coli de hârtie.

Verificarea înălțimii mesei

- ▶ Așezați rigla opritoare **[1-15]** pe masa culisantă **[1-13]** care se află pe partea frontală a aparatului.
- ▶ Deplasați rigla opritoare **[1-15]** astfel încât să iasă în afară cu aproximativ 20 mm, deasupra suprafeței mesei de bază.
- ▶ Verificați distanța de la placă până la rigla opritoare cu o coală de hârtie și determinați cât de mult trebuie corectat.
- ▶ Împingeți masa culisantă cu rigla opritoare în partea posterioară a aparatului și verificați din nou distanța de la placă până la rigla opritoare.

Reglarea înălțimii mesei

La suportul din față și la cel din spate este necesar un reglaj separat.

- ▶ Desfaceți contrapiulița **[3-5]**.

- ▶ Reglați înălțimea corectă cu ajutorul șurubului de reglare **[3-6]**.
- ▶ Strângeți din nou contrapiulița și șuruburile de fixare **[5-1]**.

4.3 Reglarea paralelismului suprafeței mesei de bază și a mesei culisante

Verificarea paralelismului

- ▶ Împingeți masa culisantă **[1-13]** spre partea frontală a aparatului.
- ▶ Așezați rigla opritoare **[1-15]** astfel încât una dintre jumătăți să se afle pe partea frontală a mesei culisante, iar cealaltă jumătate să se afle pe masa de bază.
- ▶ Împingeți de sus rigla opritoare pe masa culisantă.
- ▶ Dacă masa culisantă este reglată corect, distanța dintre muchia inferioară a riglei și masa de bază este egală pe toată lățimea. Dacă distanța nu este egală, reglați paralelismul.
- ▶ Repetați întregul proces pe partea posterioară a aparatului.

Reglarea paralelismului

La suportul din față și la cel din spate este necesar un reglaj separat.

- ▶ Desfaceți butonul de pe mâner **[3-8]**.
- ▶ Desfaceți contrapiulița **[3-1]**.
- ▶ Cu ajutorul șurubului de reglare **[3-7]** reglați paralelismul ambelor suprafețe ale mesei.
- ▶ Înșurubați din nou ferm contrapiulița și butonul mânerului.

4.4 Reglarea paralelismului dintre ghidajul mesei culisante și pânda de ferăstrău

Verificarea paralelismului

- ▶ Montați opritorul unghiular cu poziții fixe **[4-6]** pe masa culisantă.
- ▶ Reglați rigla opritoare astfel încât muchia frontală a riglei să fie perfect coplanară cu muchia exterioară a mesei aparatului. La deplasarea mesei culisante, muchiile trebuie să se afle la aceeași distanță una față de cealaltă pe întregul domeniu de deplasare.

Reglarea paralelismului

La colțarul de montare de pe partea posterioară a mesei, paralelismul este reglat cu ajutorul șurubului **[3-4]**:

- ▶ Desfaceți butonul de pe mâner **[3-8]**.
- ▶ Desfaceți șurubul de strângere **[3-3]**.
- ▶ Desfaceți contrapiulița **[3-2]**.

- ▶ Reglați paralelismul cu ajutorul șurubului [3-4].
- ▶ Efectuați o verificare prin deplasarea mesei culisante – trebuie să existe pretutindeni aceeași distanță față de masa de bază!
- ▶ Strângeți din nou ferm șurubul de strângere, contrapiulița și butonul mânerului.

4.5 Reglarea ghidajului cu role

Verificarea jocului de ghidare

Jocul dintre bara de ghidare și rolele de ghidare este reglat de obicei din fabrică. Cu toate acestea, este recomandat să se verifice jocul de ghidare la ambele lagăre, după cum urmează:

- ▶ Apăsați de sus pe masa culisantă. Dacă jocul de ghidare este reglat corect, la deplasarea mesei culisante inelul exterior al rulmentului cu bile inferior se rotește împreună cu acesta.

Reglarea jocului de ghidare

- ▶ Cu ajutorul cheii fixe cu cap deschis 15 [1-10], desfăceți piulița de blocare [6-1].
- ▶ Cu ajutorul cheii hexagonale cu știft cu cap deschis 5 [1-12], poziția lagărului este modificată prin intermediul excentricului [6-2].
- ▶ După corectarea jocului de ghidare, strângeți din nou ferm piulița [6-1].

4.6 Montarea picioarelor de reazem [4]



AVERTISMENT

Pericol de rănire

- ▶ Utilizați masa culisantă numai cu picioarele de reazem extinse.
- ▶ Desfăceți butoanele mânerului [4-1].
- ▶ Așezați picioarele de reazem [4-5] pe podea în poziție verticală.
- ▶ Înșurubați ferm butoanele mânerului.

4.7 Clemă suplimentară pentru rigla opritoare [4]

- ▶ Introduceți clemă suplimentară [4-4] din spate într-una dintre cele trei caneluri ale mesei.
- ▶ Introduceți prin pivotare elementul de strângere [4-3] în canelura de pe partea posterioară a riglei și înșurubați-l ferm cu ajutorul butonului rotativ [4-2].

4.8 Demontarea sistemului de masă culisantă

Prin doar câteva manevre, întregul sistem de masă culisantă poate fi demontat și poate fi remontat rapid fără reajustare.

- ▶ Scoateți masa culisantă [1-13].
- ▶ Rabatați picioarele de reazem [4-5].
- ▶ Desfăceți butoanele mânerului [3-8] și decroșați-le din cadru împreună cu capul șurubului [5-5].
- ▶ Ridicați și îndepărtați sistemul de masă culisantă (sistemul de bare).

Montarea se realizează în ordine inversă, fără reajustare.

5 Accesorii

Codurile de comandă pentru accesorii și scule sunt disponibile pe www.festool.ro.

6 Mediul înconjurător



Nu eliminați accesoriul împreună cu deșeurile menajere! Accesoriile și ambalajele trebuie să fie eliminate

ecologic pentru a putea fi reciclate. Respectați dispozițiile naționale aflate în vigoare.

Informații de REACH: www.festool.ro/reach

1 Символы



Предупреждение об общей опасности



Прочтите руководство по эксплуатации и указания по технике безопасности.



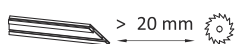
Не выбрасывайте вместе с бытовыми отходами.



Инструкция, рекомендация



Инструкция по использованию



Не придвигайте упорную планку к пильному диску ближе, чем 20 мм.

2 Составные части инструмента

- [1-1]** Детали направляющей системы: 2 направляющие штанги, смонтированные на 2 кронштейнах, с 2 опорными ножками
- [1-2]** 1 установочная консоль, задняя
- [1-3]** 4 шайбы Ø 6
- [1-4]** 4 винта M6x16
- [1-5]** 2 винта M8x25
- [1-6]** 2 монтажных уголка
- [1-7]** 1 шайба 4 мм толстая (эта шайба используется в качестве компенсационной тогда, когда монтируются вместе удлинитель стола и подвижный стол)
- [1-8]** 2 четырёхгранные гайки
- [1-9]** 1 установочная консоль, передняя
- [1-10]** 1 гаечный ключ SW 15
- [1-11]** 1 гаечный ключ SW 10
- [1-12]** 1 шестигранный рожковый гаечный ключ 5 мм
- [1-13]** Детали стола целиком: алюминиевая профильная плита со смонтированными на ней кронштейнами под направляющие ролики и скребком

[1-14] дополнительный зажим упорной планки

[1-15] упорная планка

Иллюстрации находятся в начале руководства по эксплуатации.



ПРЕДУПРЕЖДЕНИЕ

- ▶ Прилагаемую упорную планку **[1-15]** нельзя использовать в качестве параллельного упора. При приближении алюминиевой упорной планки к пильному диску ближе, чем на 20 мм может сработать останов пилы.

3 Технические данные

Оснастка	ST 840 TKS 80
Ширина	500 мм
Длина	420 мм
Макс. ход	1250 мм
Макс. длина пропила при глубине реза 20 мм	840 мм

Дата производства - см. этикетку инструмент

4 Монтаж

4.1 Монтаж подвижного стола

Подвижный стол монтируется с левой стороны от пилы.

Для этого закрепите на передней и задней сторонах каркаса стола для пилы по одному монтажному уголку **[2-2]** **[2]**.

- ▶ Закрепите по одному монтажному уголку **[2-2]** на передней и задней сторонах каркаса стола.
- ▶ Четырёхгранная гайка **[1-8]** для крепёжного болта наклеена на металлическую полосу. Сначала вставьте гайку спереди в боковое отверстие **[2-3]**.
- ▶ Приложите монтажный уголок **[2-2]** нижней стороной к ребру **[2-5]** каркаса стола и вверните винт.
- ▶ Затем вытяните металлическую ленту.
- ▶ Приложите монтажный уголок **[2-2]** нижней стороной к ребру **[2-5]** на задней стороне каркаса стола.
- ▶ Под винт, смотрящий в сторону середины стола, вложите в имеющееся квадратное гнездо под столом для пилы четырёхгранную гайку **[1-8]**.
- ▶ Затяните монтажный уголок винтом **[2-4]**.

- ▶ Смонтируйте переднюю и заднюю установочные консоли [5-4] на 2 винтах [5-1] с подкладными шайбами на кронштейнах [5-6] так, чтобы подвесные выступы [5-3] смотрели внутрь [5]. В собранном виде установочная консоль и кронштейн должны прилегать друг к другу, но винты пока не затягивайте.
- ▶ Зацепите всю направляющую систему (штанги) подвесными выступами в выемках на монтажных уголках [2-2] / [1-6] [3].
- ▶ Просуньте головку крепёжного винта [5-5] в продольные отверстия [2-1] на каркасе, прижмите винты вниз и слегка затяните винтовой ручкой [3-8].
- ▶ Проверьте, чтобы передний и задний кронштейны сидели на регулировочном винте [5-4].
- ▶ Подготовка к задвиганию подвижного стола
 - Полностью ослабьте зажим винтом-барашком [6-4]
 - Установите корпус скребка [6-3] в правильное положение (нижний край параллельно направляющей штанге).
- ▶ Сильно наклонив (почти в вертикальное положение) подвижный стол, насадите его на внутреннюю направляющую штангу [6] так, чтобы направляющая штанга находилась между направляющим роликом [6-5] и опорным подшипником [6-6].
- ▶ Полностью задвиньте подвижный стол и опустите в рабочее положение (на вторую направляющую штангу).
- ▶ Теперь подвижный стол можно зафиксировать винтом-барашком [6-4].

4.2 Регулировка высоты стола

Правильно отрегулированный подвижный стол находится выше поверхности плиты-основания пилы примерно на толщину бумажного листа.

Проверка высоты стола

- ▶ Положите упорную планку [1-15] на подвижный стол [1-13], когда он находится в переднем положении.
- ▶ Сдвиньте упорную планку [1-15] так, чтобы она заступала примерно на 20 мм на поверхность плиты-основания пилы.
- ▶ Проверьте расстояние между плитой-основанием и упорной планкой с помощью листа бумаги и определите размер корректировки.

- ▶ Сдвиньте подвижный стол с лежащей на нём упорной планкой в заднее положение и ещё раз проверьте расстояние между плитой-основанием и упорной планкой.

Регулировка высоты стола

Регулировка на переднем и заднем кронштейнах выполняются отдельно.

- ▶ Ослабьте контргайку [3-5].
- ▶ Отрегулируйте нужную высоту с помощью регулировочного винта [3-6].
- ▶ Снова затяните контргайку и крепёжные винты [5-1].

4.3 Регулировка параллельности поверхностей плиты-основания пилы и подвижного стола

Проверка параллельности

- ▶ Сдвиньте подвижный стол [1-13] в переднее положение.
- ▶ Приложите упорную планку [1-15] так, чтобы одна её половина лежала на передней части подвижного стола, а вторая — на плите-основании пилы.
- ▶ Сдвигайте упорную планку сверху на подвижный стол.
- ▶ Если подвижный стол отрегулирован правильно, то расстояние между нижней кромкой планки и плитой-основанием будет одинаковым по всей длине. В противном случае отрегулируйте параллельность.
- ▶ Повторите все действия у задней части пилы.

Регулировка параллельности

Регулировка на переднем и заднем кронштейнах выполняются отдельно.

- ▶ Ослабьте винтовую ручку [3-8].
- ▶ Ослабьте контргайку [3-1].
- ▶ Отрегулируйте с помощью юстировочного винта [3-7] параллельность поверхностей обоих столов.
- ▶ Снова затяните контргайку и винтовую ручку.

4.4 Регулировка параллельности подвижного стола пильному диску

Проверка параллельности

- ▶ Смонтируйте угловой растровый упор [4-6] на подвижном столе.
- ▶ Отрегулируйте упорную планку так, чтобы её передний край был заподлицо с внешней кромкой стола для пилы. На всём пути сдвигания подвижного

стола края должны быть на одинаковом расстоянии друг от друга.

Регулировка параллельности

Параллельность регулируется на монтажном уголке на задней стороне стола с помощью винта [3-4]:

- ▶ ослабьте винтовую ручку [3-8].
- ▶ Ослабьте зажимной винт [3-3].
- ▶ Ослабьте контргайку [3-2].
- ▶ Отрегулируйте параллельность вращением винта [3-4].
- ▶ Проверьте результат, сдвигая подвижный стол: везде должно быть одинаковое расстояние до плиты-основания пилы!
- ▶ Снова затяните зажимной винт, контргайку и винтовую ручку.

4.5 Регулировка направляющих роликов

Проверка зазора

Зазор между направляющей штангой и направляющими роликами, как правило, регулируется на заводе.

Но мы рекомендуем, проверить зазор на обоих подшипниках следующим образом:

- ▶ надавите сверху на подвижный стол. При правильной регулировке зазора внешнее кольцо нижнего опорного подшипника должно вращаться при сдвигании стола.

Дополнительная регулировка зазора

- ▶ С помощью гаечного ключа SW 15 [1-10] ослабьте закрепляющую гайку [6-1].
- ▶ С помощью шестигранного ключа SW 5 [1-12] меняется положение подшипника через эксцентрик [6-2].
- ▶ После корректировки зазора снова затяните гайку [6-1].

4.6 Монтаж опорных ножек [4]



ПРЕДУПРЕЖДЕНИЕ

Опасность травмирования

- ▶ Используйте подвижный стол только с откинутыми опорными ножками.
- ▶ Ослабьте винтовые ручки [4-1].
- ▶ Поставьте опорные ножки [4-5] на пол в вертикальном положении.
- ▶ Затяните винтовые ручки.

4.7 Дополнительный зажим упорной планки [4]

- ▶ Вставьте дополнительный зажим [4-4] сзади в один из трёх пазов на столе.

- ▶ Заведите зажим [4-3] в паз на задней стороне планки и затяните винт-барашек [4-2].

4.8 Демонтаж конструкции сдвижного стола

Вся конструкция сдвижного стола демонтируется всего несколькими движениями и вновь монтируется без дополнительной регулировки.

- ▶ Снимите подвижный стол [1-13].
- ▶ Сложите опорные ножки [4-5].
- ▶ Ослабьте винтовую ручку [3-8] и выньте головку шурупа [5-5] из каркаса.
- ▶ Приподнимите конструкцию подвижного стола и снимите (штанги).

Монтаж выполняется в обратном порядке без дополнительной регулировки.

5 Оснастка

Номера для заказа оснастки и инструментов см. в www.festool.ru.

6 Опасность для окружающей среды



Не выбрасывайте оснастку вместе с бытовыми отходами! Обеспечьте экологически безопасную утилизацию оснастки и упаковки. Соблюдайте действующие национальные предписания.

Информация по директиве REACH:
www.festool.ru/reach

1 Symboly



Varovanie pred všeobecným nebezpečenstvom



Prečítajte si návod na používanie, bezpečnostné upozornenia.



Nevyhadzujte do domového odpadu.



Tip, upozornenie

► Inštrukcie



Dorazové pravítko nepoužívajte vo vzdialenosti menšej ako 20 mm od pílového kotúča.

2 Prvky náradia

- [1-1]** Vodiaca jednotka sa skladá z týchto častí:
2 vodiace tyče namontované na 2 nosníkoch s 2 opornými nohami
- [1-2]** 1 nastavovacia konzola, vzadu
- [1-3]** 4 podložky Ø 6
- [1-4]** 4 skrutky M6x16
- [1-5]** 2 skrutky M8x25
- [1-6]** 2 upevňovacie uholníky
- [1-7]** 1 podložka 4 mm hrubá (táto podložka sa používa ako kompenzačná podložka iba vtedy, keď sú primontované predĺženie stola a posúvací stôl)
- [1-8]** 2 štvorhranné matice
- [1-9]** 1 nastavovacia konzola, vpredu
- [1-10]** 1 vidlicový kľúč SW 15
- [1-11]** 1 vidlicový kľúč SW 10
- [1-12]** 1 kľúč s vnútorným šesťhranom 5 mm
- [1-13]** Kompletný stôl obsahuje tieto časti: Hliníková doska z profilov s namontovanými kolieskovými nosníkmi s vodiacimi kolieskami a stierkou
- [1-14]** Prídavný spevňovací mechanizmus pre dorazové pravítko
- [1-15]** Dorazové pravítko

Uvedené obrázky sa nachádzajú na začiatku návodu na používanie.



VAROVANIE

- Priložené dorazové pravítko **[1-15]** nepoužívajte ako paralelný doraz. Keď sa hliníkové dorazové pravítko dostane k pílovému kotúču bližšie ako 20 mm, môže zareagovať zastavenie píly.

3 Technické údaje

Príslušenstvo	ST 840 TKS 80
Šírka	500 mm
Dĺžka	420 mm
Max. dráha posuvu	1 250 mm
Max. dĺžka rezu pri výške rezu 20 mm	840 mm

4 Montáž

4.1 Pripevnenie posúvacieho stola

Posúvací stôl sa montuje na ľavú stranu náradia.

Pripevnite pritom na rám stola náradia, na prednú a zadnú stranu, po jednom upevňovacím uholníku **[2-2]** **[2]**.

- Na prednú a zadnú stranu rámu stola nasadte po jednom upevňovacím uholníku **[2-2]**.
- Štvorhranná matica **[1-8]** pre upevňovaciu skrutku je ako montážna pomôcka nalepená na pásiku plechu. Zasuňte maticu najprv vpredu do bočného otvoru **[2-3]**.
- Položte spodnú stranu upevňovacieho uholníka **[2-2]** na rebro **[2-5]** rámu stola a zaskrutkujte skrutku.
- Potom vyťahnite plechový pásik.
- Položte spodnú stranu upevňovacieho uholníka **[2-2]** na rebro **[2-5]** na zadnej strane rámu stola.
- Pre upevňovaciu skrutku, ktorá sa nachádza pri strede stola, založte do štvorhranného uloženia pod rezacím stolom štvorhrannú maticu **[1-8]**.
- Upevňovací uholník pevne priskrutkujte pomocou skrutky **[2-4]**.
- Prednú a zadnú nastavovaciu konzolu **[5-4]** upevnite vždy pomocou 2 skrutiek **[5-1]** a podložiek na nosník **[5-6]** tak, aby boli závesné vďaka **[5-3]** vo vnútri **[5]**. Nastavo-

vacía konzola a nosník musia po zmontovaní priliehať k sebe, ale skrutky neuťahujte.

- ▶ Celú vodiacu jednotku (sútyčie) so závesnými vačkami zaveste do výrezov na upevňovacích uholníkoch **[2-2]** / **[1-6]** **[3]**.
- ▶ Zasuňte hlavu skrutky s plochou guľatou hlavou a štvorhranom **[5-5]** cez pozdĺžne otvory **[2-1]** na ráme, skrutky potlačte nadol a mierne utiahnite otočnou rukoväťou **[3-8]**.
- ▶ Skontrolujte, či nosníky vpredu a vzadu dosadajú na nastavovaciu skrutku **[5-4]**.
- ▶ Príprava na zasunutie posúvacieho stola
 - Úplne povolte upínanie na otočnej rukoväti **[6-4]**
 - Telo stierky **[6-3]** dajte do správnej polohy (spodná hrana rovnobežne s vodiacou tyčou).
- ▶ Vo veľmi šikmej polohe (takmer zvislo) posúvací stôl nasadíte spredu na vnútornú vodiacu tyč **[6]** tak, aby bola vodiaca tyč medzi vodiacim kolieskom **[6-5]** a guľkovým ložiskom **[6-6]**.
- ▶ Posúvací stôl úplne zasuňte a sklopte do pracovnej polohy (na oboch vodiacich tyčiach).
- ▶ Posúvací stôl možno pevne upnúť pomocou otočnej rukoväti **[6-4]**.

4.2 Nastavenie výšky stola

Správne nastavený posúvací stôl je o cca jednu hrúbku papiera vyšší ako plocha základného stola.

Kontrola výšky stola

- ▶ Položte dorazové pravítko **[1-15]** na posúvací stôl **[1-13]**, ktorý sa nachádza v prednej časti náradia.
- ▶ Dorazové pravítko **[1-15]** posuňte tak, aby vyčnievalo cca 20 mm nad povrchom základného stola.
- ▶ Vzdialenosť od dosky stola po dorazové pravítko skontrolujte listom papiera a stanovte, ako veľmi je potrebné ju upraviť.
- ▶ Posúvací stôl s dorazovým pravítkom posuňte do zadnej časti náradia a znova skontrolujte vzdialenosť od dosky stola po dorazové pravítko.

Nastavenie výšky stola

Na prednom a zadnom nosníku je potrebné samostatné nastavenie.

- ▶ Povolte poistnú maticu **[3-5]**.
- ▶ Na nastavovacej skrutke **[3-6]** nastavte správnu výšku.
- ▶ Poistnú maticu a upevňovacie skrutky **[5-1]** opäť utiahnite.

4.3 Nastavenie paralelnosti plochy základného stola a plochy posúvacieho stola

Kontrola paralelnosti

- ▶ Posúvací stôl **[1-13]** posuňte na prednú časť náradia.
- ▶ Dorazové pravítko **[1-15]** priložte tak, aby jedna polovica ležala na prednej časti posúvacieho stola a druhá polovica na základnom stole.
- ▶ Dorazové pravítko posuňte zhora na posúvací stôl.
- ▶ Keď je posúvací stôl správne nastavený, je vzdialenosť medzi spodnou hranou pravítka a základným stolom na celej šírke rovnaká. Keď vzdialenosť nie je rovnaká, nastavte paralelnosť.
- ▶ Celý postup zopakujte na zadnej časti náradia.

Nastavenie paralelnosti

Na prednom a zadnom nosníku je potrebné samostatné nastavenie.

- ▶ Povolte otočnú rukoväť **[3-8]**.
- ▶ Povolte poistnú maticu **[3-1]**.
- ▶ Pomocou nastavovacej skrutky **[3-7]** nastavte paralelnosť oboch stolných plôch.
- ▶ Opäť pevne utiahnite poistnú maticu a otočnú rukoväť.

4.4 Nastavenie paralelnosti od vedenia posuvného stola po pílový kotúč

Kontrola paralelnosti

- ▶ Namontujte uhlový doraz **[4-6]** na posúvací stôl.
- ▶ Dorazové pravítko nastavte tak, aby predná hrana pravítka bola presne zarovno s vonkajšou hranou stola náradia. Pri posúvaní posúvacieho stola musia mať hrany v celej posuvnej oblasti navzájom rovnakú vzdialenosť.

Nastavenie paralelnosti

Paralelnosť sa nastavuje na upevňovacom uholníku na zadnej strane stola pomocou skrutky **[3-4]**:

- ▶ Povolte otočnú rukoväť **[3-8]**.
- ▶ Povolte upínaciu skrutku **[3-3]**.
- ▶ Povolte poistnú maticu **[3-2]**.
- ▶ Pomocou skrutky **[3-4]** nastavte paralelnosť.
- ▶ Kontrola pomocou posúvania posúvacieho stola – všade rovnaká vzdialenosť od základného stola!

- ▶ Opäť pevne utiahnite upínaciu skrutku, poistnú maticu a otočnú rukoväť.

4.5 Nastavenie kolieskového vedenia

Kontrola vôle vedenia

Vôľa medzi vodiacími tyčami a vodiacími kolieskami sa nastavuje spravidla vo výrobe.

Napriek tomu odporúčame vôľu vedenia skontrolovať na oboch ložiskách takto:

- ▶ Zatlačte zhora na posúvací stôl. Pri posúvaní posúvacieho stola sa pri správne nastavení vôle vedenia otáča takisto vonkajší krúžok spodného guľkového ložiska.

Dodatočné nastavenie vôle vedenia

- ▶ Pomocou vidlicového kľúča SW 15 [1-10] povolte nastavovaciu maticu [6-1].
- ▶ Pomocou kľúča s vnútorným šesťhranom SW 5 [1-12] možno prostredníctvom výstredníka [6-2] meniť polohu ložiska.
- ▶ Po úprave vôle vedenia maticu [6-1] opäť pevne utiahnite.

4.6 Montáž oporných nôh [4]



VAROVANIE

Nebezpečenstvo poranenia

- ▶ Posúvací stôl používajte iba s vyklopenými opornými nohami.
- ▶ Povoľte otočné rukoväti [4-1].
- ▶ Oporné nohy [4-5] postavte zvislo na podlahu.
- ▶ Utiahnite otočné rukoväti.

4.7 Prídavný spevňovací mechanizmus pre dorazové pravítko [4]

- ▶ Zasuňte prídavný spevňovací mechanizmus [4-4] zozadu do jednej z troch drážok stola.
- ▶ Upínací diel [4-3] otočte do drážky na zadnej strane pravítka a pevne utiahnite pomocou otočnej rukoväti [4-2].

4.8 Odoberanie konštrukcie posúvacieho stola

Niekoľkými pohybmi ruky možno celú konštrukciu posúvacieho stola odmontovať a bez dodatočného nastavovania rýchlo opäť namontovať.

- ▶ Odoberte posúvací stôl [1-13].
- ▶ Zaklopte oporné nohy [4-5].
- ▶ Povoľte otočné rukoväti [3-8] a pomocou hlavy skrutky [5-5] vyveste z rámu.
- ▶ Zdvihnite a odoberte konštrukciu posúvacieho stola (sútyčie).

Montáž urobíte, bez dodatočného nastavovania, v obrátenom poradí.

5 Príslušenstvo

Objednávacie číslo pre príslušenstvo a náradie nájdete na www.festool.sk.

6 Životné prostredie



Príslušenstvo nedávajte do domového odpadu! Príslušenstvo a obaly odovzdajte na ekologickú recykláciu.

Dodržiavajte platné národné predpisy.

Informácie o REACH: www.festool.sk/reach

1 Simboli



Opozorilo za splošno nevarnost



Preberite varnostna opozorila in navodila za uporabo.



Ne mečite v gospodinjske odpadke.



Napotek, nasvet

▶ Navodila



Med uporabo mora biti prislonsko ravnilo od žaginega lista oddaljeno 20 mm ali več.

2 Elementi orodja

- [1-1]** Vodilna enota je sestavljena iz naslednjih elementov:
2 vodilni palici, nameščeni na 2 nosilca z 2 podpornima nogama
- [1-2]** 1 nastavitvena konzola, zadaj
- [1-3]** 4 plošče Ø 6
- [1-4]** 4 vijaki M6x16
- [1-5]** 2 vijaka M8x25
- [1-6]** 2 montažna nosilca
- [1-7]** 1 plošča z debelino 4 mm
(to ploščo je treba uporabiti kot izravnalno ploščo samo, če sta nameščena podaljšek mize in premična miza)
- [1-8]** 2 štirirobi matici
- [1-9]** 1 nastavitvena konzola, spredaj
- [1-10]** 1 viličasti ključ SW 15
- [1-11]** 1 viličasti ključ SW 10
- [1-12]** 1 inbus ključ 5 mm
- [1-13]** Celotna miza, sestavljena iz naslednjih elementov: Aluminijasta profilna plošča z nameščenimi valjčnimi nosilci z vodilnimi valji in strgali
- [1-14]** Dodatna sponka za prislonsko ravnilo
- [1-15]** Prislonsko ravnilo

Imenovane slike so v nemških navodilih za uporabo.



OPOZORILO

- ▶ Ne uporabljajte priloženega prislonskega ravnila **[1-15]** kot vzporedno vodilo. Če je aluminijasto prislonsko ravnilo manj kot 20 mm oddaljeno od žaginega lista, se lahko sproži zaustavitev žage.

3 Montaža

3.1 Namestitev premične mize

Premično mizo je treba namestiti na levi strani naprave.

To storite tako, da na sprednji in zadnji del okvirja mize naprave namestite **[2]** po en montažni nosilec **[2-2]**.

- ▶ Na sprednji in zadnji del okvirja mize namestite po en montažni nosilec **[2-2]**.
- ▶ Štiriroba matica **[1-8]** za pritrdilni vijak je prilepljena na kovinski trak kot pomoč pri montaži. Najprej vstavite eno matico v stransko odprtino **[2-3]** spredaj.
- ▶ Spodnjo stran montažnega nosilca **[2-2]** položite na rebro **[2-5]** okvirja mize in privijte vijak.
- ▶ Nato izvalcite kovinski trak.
- ▶ Spodnjo stran montažnega nosilca **[2-2]** položite na rebro **[2-5]** na zadnji strani okvirja mize.
- ▶ V obstoječe kvadratno držalo pod mizo žage vstavite štirirobo matico **[1-8]** za pritrdilni vijak, ki leži proti sredini mize.
- ▶ Montažni nosilec zategnite z vijakom **[2-4]**.
- ▶ Sprednjo in zadnjo nastavitveno konzolo **[5-4]** pritrdite na nosilce **[5-6]** s po dvema vijakoma **[5-1]** in podložkami tako, da so pritrdilni nastavki **[5-3]** na notranji strani **[5]**. Nastavitvena konzola in nosilec morata po montaži ležati drug ob drugem, vendar ne zategujte vijakov.
- ▶ Celotno vodilno enoto (drogovje) zatakните **[3]** v reže na montažnih nosilcih **[2-2]/[1-6]**.
- ▶ Vstavite glavo zaklepnega vijaka **[5-5]** skozi podolgovate luknje **[2-1]** na okvirju, pritisnite vijake navzdol in jih rahlo zategnite z gumbom **[3-8]**.
- ▶ Preverite, ali nosilci spredaj in zadaj ležijo na nastavitvenem vijaku **[5-4]**.
- ▶ Kot priprava na uvlek premične mize
 - Popolnoma odprite vpetje na vrtljivem gumbu **[6-4]**

- Ohišje strgala **[6-3]** postavite v pravičen položaj (spodnji rob je vzporeden z vodilno palico).
- ▶ Premično mizo, ki je v močno nagnjenem položaju (skoraj navpično), od spredaj postavite na notranjo vodilno palico **[6]**, da je vodilna palica med tekalnim koleščem **[6-5]** in krogelnim ležajem **[6-6]**.
- ▶ Premično mizo popolnoma uvlecite in jo nagnite v delovni položaj (na drugi vodilni palici).
- ▶ Premično mizo lahko pritrdite z vrtljivim gumbom **[6-4]**.

3.2 Nastavitev višine mize

Pravilno nastavljena premična miza je za približno debelino papirja nad površino osnovne mize.

Preverjanje višine mize

- ▶ Postavite prislonsko ravnilo **[1-15]** na premično mizo **[1-13]**, ki je na sprednjem delu naprave.
- ▶ Premaknite prislonsko ravnilo **[1-15]** tako, da štrli približno 20 mm nad površino osnovne mize.
- ▶ Z listom papirja preverite razdaljo med mizno ploščo in prislonskim ravnilom, da ugotovite, koliko je treba popraviti.
- ▶ Premično mizo s prislonskim ravnilom potisnite v zadnji del naprave in ponovno preverite razdaljo med mizno ploščo in prislonskim ravnilom.

Nastavitev višine mize

Na sprednjem in zadnjem nosilcu je potrebna ločena nastavitev.

- ▶ Sprostite protimatico **[3-5]**.
- ▶ Z nastavitvenim vijakom **[3-6]** nastavite pravilno višino.
- ▶ Ponovno zategnite protimatico in pritrdilne vijake **[5-1]**.

3.3 Nastavitev vzporednosti površin osnovne in premične mize

Preverjanje vzporednosti

- ▶ Premično mizo **[1-13]** potisnite na sprednji del naprave.
- ▶ Prislonsko ravnilo **[1-15]** postavite tako, da ena polovica leži na sprednjem delu premične mize, druga polovica pa na osnovni mizi.
- ▶ Prislonsko ravnilo od zgoraj potisnite na premično mizo.
- ▶ Če je premična miza pravilno nastavljena, je razdalja med spodnjim robom ravnila

in osnovno mizo po vsej širini enaka. Če razdalja ni enaka, nastavite vzporednost.

- ▶ Celoten postopek ponovite na zadnjem delu naprave.

Nastavitev vzporednosti

Na sprednjem in zadnjem nosilcu je potrebna ločena nastavitev.

- ▶ Sprostite gumb **[3-8]**.
- ▶ Sprostite protimatico **[3-1]**.
- ▶ Z nastavitvenim vijakom **[3-7]** nastavite vzporednost obeh miznih površin.
- ▶ Ponovno privijte protimatico in gumb.

3.4 Nastavitev vzporednosti vodila drsne mize z žaginim listom

Preverjanje vzporednosti

- ▶ Na premično mizo namestite kotni zaskočni prislon **[4-6]**.
- ▶ Nastavite prislonsko ravnilo tako, da je sprednji rob ravnila natančno poravnana z zunanjim robom mize naprave. Pri premikanju premične mize morajo biti robovi v celotnem območju premikanja enako oddaljeni drug od drugega.

Nastavitev vzporednosti

Na montažnem nosilcu na zadnji strani mize lahko z vijakom **[3-4]** nastavite vzporednost:

- ▶ Sprostite gumb **[3-8]**.
- ▶ Sprostite vpenjalni vijak **[3-3]**.
- ▶ Sprostite protimatico **[3-2]**.
- ▶ Z vijakom **[3-4]** nastavite vzporednost.
- ▶ Nadzor s premikanjem premične mize – povsod enaka razdalja do osnovne mize!
- ▶ Ponovno zategnite vpenjalni vijak, protimatico in gumb.

3.5 Nastavitev vodila s kolesi

Preverjanje zračnosti vodenja

Zračnost med vodilno palico in vodilnimi valji je običajno nastavljena v tovarni.

Kljub temu je priporočljivo preveriti zračnost vodenja obeh ležajev, kot sledi:

- ▶ Od zgoraj pritisnite na premično mizo. Če je zračnost vodenja pravilno nastavljena, se pri premikanju premične mize vrtili tudi zunanji obroč spodnjega krogličnega ležaja.

Ponovna nastavitev zračnosti vodenja

- ▶ Z viličastim ključem SW 15 **[1-10]** sprostite pritrdilno matico **[6-1]**.
- ▶ Z inbus ključem SW 5 **[1-12]** lahko prek ekscentra **[6-2]** spremenite položaj ležaja.

- ▶ Ko popravite zračnost vodenja, ponovno zategnite matico **[6-1]**.

3.6 Montaža podpornih nog [4]



OPOZORILO

Nevarnost poškodb

- ▶ Premično mizo uporabljajte le z razklopljenimi podpornimi nogami.
- ▶ Sprostite gumbe **[4-1]**.
- ▶ Podporne noge **[4-5]** postavite navpično na tla.
- ▶ Zategnite gumbe.

3.7 Dodatna sponka za prislonsko ravnilo [4]

- ▶ Dodatno sponko **[4-4]** od zadaj vstavite v enega od treh utorov mize.
- ▶ Premaknite pritezni del **[4-3]** v utor na hrbtne strani ravnila in ga zategnite z vrtljivim gumbom **[4-2]**.

3.8 Demontaža enote premične mize

Celotno enoto premične mize je mogoče v nekaj preprostih korakih demontirati in ponovno montirati brez dodatnih nastavitev.

- ▶ Odstranite premično mizo **[1-13]**.
- ▶ Zložite podporne noge **[4-5]**.
- ▶ Sprostite gumbe **[3-8]** in jih z glavo vijaka **[5-5]** odpnite iz okvirja.
- ▶ Dvignite in odstranite enoto premične mize (drogovje).

Montaža poteka v obratnem vrstnem redu brez dodatnih nastavitev.

4 Pribor

Kataloške številke pribora in orodij lahko najdete na spletni strani www.festool.com.

5 Okolje



Pribora ne mečite med gospodinjske odpadke! Pribor in embalažo oddajte v okolju prijazno recikliranje. Upoštevajte veljavne državne predpise.

Informacije REACH: www.festool.com/reach

1 Symboler



Varning för allmän risk



Läs bruksanvisningen och säkerhetsanvisningarna.



Kasta den inte i hushållssoporna.




Tips, information



Bruksanvisning



> 20 mm  Använd inte anslagslinjalen närmare sågklingen än 20 mm.

2 Enhetskomponenter

- [1-1]** Styrningsenheten består av:
2 styrstänger på 2 stöd monterade med 2 stödfötter
- [1-2]** 1 inställningskonsol, bak
- [1-3]** 4 brickor $\varnothing 6$
- [1-4]** 4 skruvar M6x16
- [1-5]** 2 skruvar M8x25
- [1-6]** 2 monteringsvinklar
- [1-7]** 1 bricka, tjocklek 4 mm
(den här brickan används bara som utjämningsbricka när bordsförlängaren och justerbordet monteras)
- [1-8]** 2 fyrkantmuttrar
- [1-9]** 1 inställningskonsol, fram
- [1-10]** 1 gaffelnyckel NV 15
- [1-11]** 1 gaffelnyckel NV 10
- [1-12]** 1 insexnyckel 5 mm
- [1-13]** Det kompletta bordet består av:
aluminium-profilplatta med monterade rullstöd med styrrullar och avstrykare
- [1-14]** Extra klämma för anslagslinjal
- [1-15]** Anslagslinjal

De angivna bilderna finns i början av bruksanvisningen.



VARNING

- Använd inte den medföljande anslagslinjalen **[1-15]** som parallellanslag. Om aluminium-anslagslinjalen kommer närmare sågklingen än 20 mm kan sågstoppet utlösas.

3 Tekniska data

Tillbehör	ST 840 TKS 80
Bredd	500 mm
Längd	420 mm
Max. rörelseväg	1 250 mm
Max. såglängd vid 20 mm såghöjd	840 mm

4 Montering

4.1 Montera justerbordet

Justerbordet monteras på maskinens vänstra sida.

Montera då en monteringsvinkel **[2-2]** vardera på fram- och baksidan av maskinbordets underrede **[2]**.

- Sätt en monteringsvinkel **[2-2]** vardera på underredets fram- och baksida.
- Fyrkantmuttern **[1-8]** för fästskruven är limmad på en plåtremsa som hjälp vid monteringen. Sätt i först i en mutter fram i öppningen **[2-3]** på sidan.
- Placera monteringsvinkelns undersida **[2-2]** på ribban **[2-5]** på bordets underrede och skruva i skruven.
- Dra sedan ut plåtremsan.
- Placera monteringsvinkelns undersida **[2-2]** på ribban **[2-5]** på underredets baksida.
- Sätt en fyrkantmutter **[1-8]** i det fyrkantiga fästet under sågbordet för fästskruven som vetter mot mitten av bordet.
- Skruva fast monteringsvinkeln med en skruv **[2-4]**.
- Montera främre och bakre inställningskonsolen **[5-4]** med vardera 2 skruvar **[5-1]** och brickor på stöden **[5-6]** så att upphängningsfästena **[5-3]** är inåt **[5]**. Inställningskonsolen och stödet måste ligga an mot varandra efter hopmonteringen, men dra inte åt skruvarna.
- Haka fast hela styrningsenheten (stängerna) med upphängningsfästena

i ursparningarna på monteringsvinklarna **[2-2]** / **[1-6]** **[3]**.

- ▶ Stick in låsskruvens huvud **[5-5]** genom långhålen **[2-1]** i underredet, tryck ner skruvarna och dra åt lätt med handtagsknoppen **[3-8]**.
- ▶ Kontrollera att stöden vilar på justerskruven **[5-4]** fram och bak.
- ▶ Förberedelse för att dra in justerbordet
 - Öppna klämanordningen på vredet **[6-4]** helt
 - Ställ avstrykarhuset **[6-3]** i rätt läge (nederkanten parallellt med styrstången).
- ▶ Sätt fast justerbordet framifrån i brant vinkel (nästan lodrätt) på inre styrstången **[6]** så att styrstången hamnar mellan löprullen **[6-5]** och kullagret **[6-6]**.
- ▶ Dra in justerbordet helt och fäll det till arbetsläget (på andra styrstången).
- ▶ Justerbordet kan spännas fast med vredet **[6-4]**.

4.2 Ställa in bordshöjden

Ett rätt inställt justerbord är ca ett paper högre än ytan på basbordet.

Kontrollera bordshöjden

- ▶ Lägg anslagslinjalen **[1-15]** på justerbordet **[1-13]** som befinner sig vid främre delen av maskinen.
- ▶ Förskjut anslagslinjalen **[1-15]** så att den sticker ut ca 20 mm över basbordets yta.
- ▶ Kontrollera avståndet mellan bordsskivan och anslagslinjalen med ett pappersark och avgör hur mycket som behöver korrigeras.
- ▶ Skjut justerbordet med anslagslinjalen till bakre delen av maskinen och kontrollera avståndet mellan bordsskivan och anslagslinjalen igen.

Ställa in bordshöjden

Inställningen måste ske separat på främre och bakre stödet.

- ▶ Lossa låsmuttern **[3-5]**.
- ▶ Ställ in rätt höjd med justerskruven **[3-6]**.
- ▶ Dra åt låsmuttern och fästskruvarna **[5-1]** igen.

4.3 Ställa in parallelliteten för basbordets och justerbordets yta

Kontrollera parallelliteten

- ▶ Skjut justerbordet **[1-13]** till maskinens främre del.

- ▶ Lägg anslagslinjalen **[1-15]** så att ena halvan vilar på justerbordets främre del och andra halvan på basbordet.
- ▶ Skjut anslagslinjalen uppifrån mot justerbordet.
- ▶ Om justerbordet är rätt inställt är avståndet mellan linjalens nederkant och basbordet lika utmed hela bredden. Är avståndet inte lika ska parallelliteten ställas in.
- ▶ Upprepa hela proceduren på maskinens bakre del.

Ställa in parallelliteten

Inställningen måste ske separat på främre och bakre stödet.

- ▶ Lossa handtagsknoppen **[3-8]**.
- ▶ Lossa låsmuttern **[3-1]**.
- ▶ Ställ in parallelliteten för båda bordsytorna med justerskruven **[3-7]**.
- ▶ Dra åt låsmuttern och handtagsknoppen igen.

4.4 Ställa in justerbordets styrning parallellt med sågklingan

Kontrollera parallelliteten

- ▶ Montera vinkelanslaget **[4-6]** på justerbordet.
- ▶ Ställ in anslagslinjalen så att linjalens främre kant är exakt jäms med maskinbordets yttre kant. När man rör på justerbordet måste kanterna ha samma avstånd till varandra utmed hela rörelseområdet.

Ställa in parallelliteten

Parallelliteten ställs in med skruven **[3-4]** på monteringsvinkeln på bordets baksida:

- ▶ Lossa handtagsknoppen **[3-8]**.
- ▶ Lossa klämskruven **[3-3]**.
- ▶ Lossa låsmuttern **[3-2]**.
- ▶ Ställ in parallelliteten med skruven **[3-4]**.
- ▶ Kontrollera den genom att röra på justerbordet – avståndet till basbordet ska vara lika överallt!
- ▶ Dra åt klämskruven, låsmuttern och handtagsknoppen igen.

4.5 Ställa in rullstyrningen

Kontrollera styrningsspelet

Spelet mellan styrstången och styrrullarna ställs i regel in i fabriken.

Men vi rekommenderar ändå att man kontrollerar styrningsspelet i båda lagren så här:

- ▶ Tryck på justerbordet uppifrån. När justerbordet rör sig roterar den yttre ringen på

nedre kullagret med om styrningsspelet är rätt inställt.

Efterjustera styrningsspelet

- ▶ Använd gaffeln NV 15 [1-10] för att lossa låsmuttern [6-1].
- ▶ Insexnyckeln NV 5 [1-12] kan användas för att ändra lagrets läge via en excenter [6-2].
- ▶ Dra åt muttern [6-1] igen när styrningsspelet har justerats.

4.6 Montera stödfötterna [4]



VARNING

Risk för personskador

- ▶ Justerbordet får bara användas när stödfötterna är utfällda.
- ▶ Lossa handtagsknopparna [4-1].
- ▶ Ställ ner stödfötterna [4-5] lodrätt på golvet.
- ▶ Dra åt handtagsknopparna.

4.7 Extra klämma för anslagslinjal [4]

- ▶ Sätt i den extra klämman [4-4] bakifrån i ett av bordets tre spår.
- ▶ Sväng in klämstycket [4-3] i spåret på linjalens baksida och dra åt det med vredet [4-2].

4.8 Demontera justerbordsenheten

Med några få handgrepp kan hela justerbordsenheten demonteras och snabbt monteras tillbaka igen utan efterjustering.

- ▶ Ta bort justerbordet [1-13].
- ▶ Fäll in stödfötterna [4-5].
- ▶ Lossa handtagsknopparna [3-8] och haka av dem från underredet med skruvhuvudet [5-5].
- ▶ Lyft justerbordsenheten och ta av den (stängerna).

Monteringen sker i omvänd ordning utan efterjustering.

5 Tillbehör

Artikelnummer för tillbehör och verktyg finns på www.festool.se.

6 Miljö



Kasta inte tillbehör i hushållssoporna!

Tillbehör och förpackningar ska återvinnas på ett miljövänligt sätt. Följ de nationella föreskrifterna.

Information om REACH: www.festool.se/reach